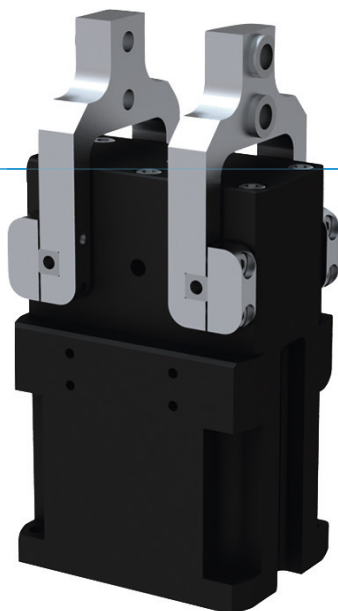


PINZA RADIAALE A DUE GANASCE

SERIE GG4000

► VANTAGGI DEL PRODOTTO



“L’Impermeabile”

► Adatta per l’impiego in condizioni avverse

L’asse rotante ermetico vi garantisce una sicurezza di processo anche nelle condizioni peggiori








► Regolazione della corsa illimitata

Tramite una vite di regolazione potete adattare l’angolo di apertura di 180° alle vostre individuali esigenze

► Utilizzo continuo senza guasti

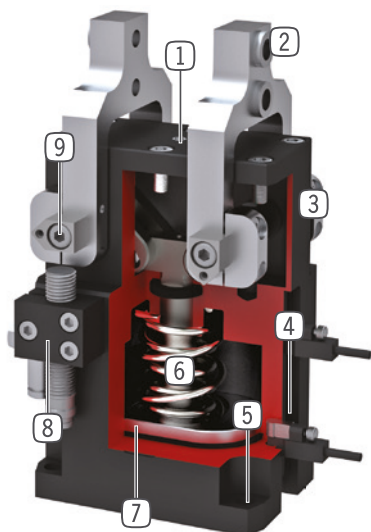
La nostra qualità senza compromessi “Made in Germany” vi garantisce fino a 10 milioni di cicli senza manutenzione

► CARATTERISTICHE DELLA SERIE

Dimensioni costruttive	Versione	
	NC	SC
GG40XX		
 Molla in chiusura C	•	•
 Forza elevata S		•
 10 milioni di cicli esenti da manutenzione (max.)	•	•
 Sensore induttivo	•	•
 Sensore magnetico	•	•
 Con pressurizzazione	•	•
 IP64	•	•



► I VANTAGGI IN DETTAGLIO



- ① **Vite di regolazione corsa**
- versatile per la fase di apertura
- ② **Boccole di centraggio rimovibili**
- fissaggio delle ganasce personalizzate
- ③ **Carcassa robusta e leggera**
- Lega di alluminio anodizzata a spessore
- ④ **Scanalatura di rilevamento**
- fissaggio sensori magnetici
- ⑤ **Fissaggio e posizionamento**
- in alternativa su più lati, per un montaggio personalizzato
- ⑥ **Sistema di mantenimento della forza di presa integrato**
- molla integrata nel cilindro come riserva di forza
- ⑦ **Rilevamento della posizione**
- magneti permanenti per il rilevamento diretto della posizione del pistone
- ⑧ **Supporto sensore**
- fissaggio sensore induttivo
- ⑨ **Punto rotante ermetico**
- per impiego in ambienti con condizioni estreme

► DATI TECNICI

Dimensioni costruttive	Corsa per ganascia (+/-)	Forza di presa	Peso	Classe IP
	[°]	[N]	[kg]	
GG4032	20 - 90	430 - 460	0,25	IP64
GG4040	20 - 90	700 - 800	0,5	IP64
GG4049	20 - 90	1000 - 1150	0,85	IP64
GG4058	20 - 90	1650 - 1900	1,4	IP64
GG4072	20 - 90	1950 - 2700	2,45	IP64
GG4084	20 - 90	3500 - 4000	4,5	IP64

► ULTERIORI INFORMAZIONI DISPONIBILI ONLINE



Tutte le informazioni con un clic: www.zimmer-group.it. Con il numero d'ordine potete accedere a dati, disegni, modelli 3D e istruzioni per l'uso del prodotto desiderato nella dimensione più adatta per voi. Veloce, semplice e sempre attuale.

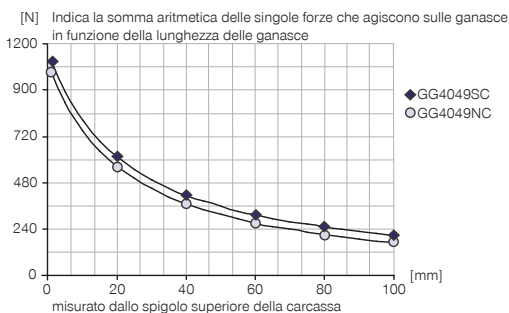
PINZA RADIALE A DUE GANASCE

DIMENSIONI COSTRUTTIVE GG4049

► SPECIFICHE PRODOTTO



► Diagramma forza di presa



► Forze e momenti

Indica forze statiche e coppie che possono agire in aggiunta alla forza di presa.



Mr [Nm]	22
My [Nm]	22
Fa [N]	475

► IN DOTAZIONE



4 [pezzo]
Boccole di centraggio
DST41000



1 [pezzo]
Limitatore di corsa
HES0016



2 [pezzo]
Valvole di regolazione
DRVM5X4

► ACCESSORI CONSIGLIATI



ALIMENTAZIONE DI ENERGIA



GVM5
Raccordi filettati lineari



DSV1-8
Valvola di ritegno



DSV1-8E
Valvola di ritegno con scarico rapido



SENSORISTICA



MFS02-S-KHC-P1-PNP
Sensore magnetico lineare, cavo 0,3 m - spina M8



MFS01-S-KHC-P2-PNP
Sensore a 2 punti angolato, cavo 0,3 m - spina M8



MFS02-S-KHC-P2-PNP
Sensore a 2 punti lineare, cavo 0,3 m - spina M8



SENSORISTICA



KB8-49
Supporti sensore



NJ8-E2S
Sensori induttivi - Spina M8



MFS01-S-KHC-P1-PNP
Sensore magnetico angolato, cavo 0,3 m - spina M8



COLLEGAMENTI/ALTRO



KAG500
Connettori a spina lineari cavi 5 m - Presa M8



KAW500
Connettori a spina angolari cavi 5 m - Presa M8



S8-G-3
Connettori a spina da collegare lineari - Spine M8

Numero d'ordine	► Dati tecnici	
	GG4049NC	GG4049SC
Corsa per ganascia [°]	90	20
Momento di presa alla chiusura a 0° [Nm]	23	26
Momento di presa garantito dalla molla [Nm]	4.2	7.2
Forza di presa in chiusura [N]	1000	1150
Peso proprio della ganascia montata max. [kg]	0.2	0.2
Lunghezza ganascia mass. [mm]	100	100
Tempo di chiusura [s]	0.11	0.05
Tempo di apertura [s]	0.17	0.09
Ripetibilità +/- [mm]	0.05	0.05
Pressione di esercizio min. [bar]	4	4
Pressione di esercizio mass. [bar]	8	8
Pressione di esercizio nominale [bar]	6	6
Temperatura di esercizio min. [°C]	5	5
Temperatura di esercizio mass. [°C]	+80	+80
Volume d'aria per ciclo [cm ³]	44	33
Protezione di IEC 60529	IP64	IP64
Peso [kg]	0.85	0.85

- ① Fissaggio pinza
- ② Alimentazione di energia
- ③ Fissaggio ganascia
- ⑤ Vite di regolazione corsa
- ⑥ Scanalatura per rilevamento con sensore magnetico
- ⑦ Fissaggio supporto sensore
- ⑰ Attacco per la pressurizzazione
- ⑳ Fissaggio contatti sensore
- ㉑ Piastra di collegamento
- ㉒ Pinza
- Ⓐ Allacciamento aria (chiusura)
- Ⓑ Allacciamento aria (apertura)
- Ⓐ Allacciamento aria alternativo (chiusura)
- Ⓑ Allacciamento aria alternativo (apertura)