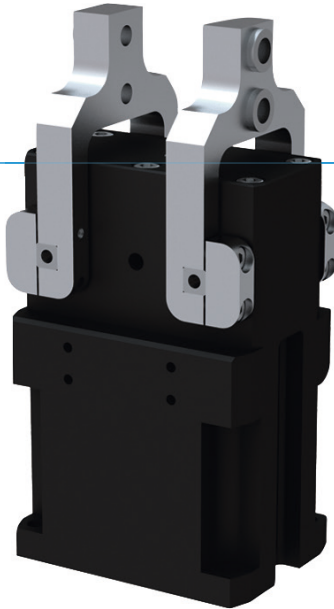


PINZAS RADIAALES

SERIE GG4000

▶ VENTAJAS DE PRODUCTO



“La pinza estanca”

▶ Adecuada para el uso en las condiciones más adversas

El eje de giro estanco le garantiza la seguridad del proceso también en las condiciones más adversas








▶ Ajuste de recorrido de forma continua

Un tornillo de regulación le permite adaptar a su instalación un ángulo de apertura de 180° individualmente

▶ Uso continuo sin fallos

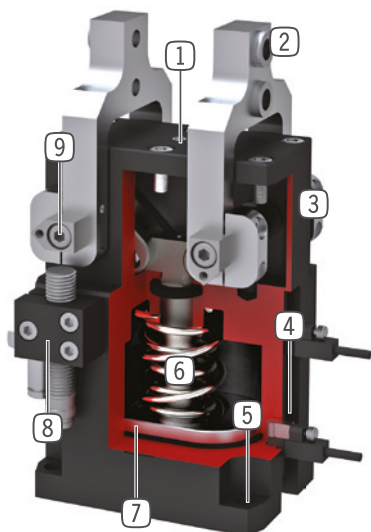
Nuestra calidad extraordinaria “Made in Germany” le garantiza hasta 10 millones de ciclos sin necesidad de mantenimiento

▶ CARACTERÍSTICAS DE LA SERIE

Tamaño constructivo	Versión	
	NC	SC
GG40XX		
 Autoretención en el cierre por muelle C	●	●
 Fuerza elevada S		●
 10 mill. de ciclos sin mantenimiento (máx.)	●	●
 Sensor inductivo	●	●
 Detector magnético	●	●
 Posibilidad de aire presurizado	●	●
 IP64	●	●



► SUS VENTAJAS EN DETALLE



- ① **Tornillo de ajuste de recorrido**
- recorrido de apertura ajustable de forma continua
- ② **Casquillos de centrado desmontable**
- alojamiento de los dedos individuales
- ③ **Carcasa robusta y ligera**
- Aleación de aluminio anodizado duro
- ④ **Ranura para detectores magnéticos**
- fijación y posicionamiento de los detectores magnéticos
- ⑤ **Fijación y posicionamiento**
- varios lados alternativos para un montaje individual
- ⑥ **Autoretención integrada**
- muelle utilizado en el cilindro como acumulador de energía
- ⑦ **Detección de la posición**
- Imán permanente para la detección directa del movimiento del émbolo
- ⑧ **Soporte de detector**
- alojamiento para detector inductivo
- ⑨ **Punto de giro estanco**
- para aplicaciones con condiciones extremas

► DATOS TÉCNICOS

Tamaño constructivo	Carrera por mordaza (+/-) [°]	Fuerza de agarre [N]	Peso [kg]	Clase IP
GG4032	20 - 90	430 - 460	0,25	IP64
GG4040	20 - 90	700 - 800	0,5	IP64
GG4049	20 - 90	1000 - 1150	0,85	IP64
GG4058	20 - 90	1650 - 1900	1,4	IP64
GG4072	20 - 90	1950 - 2700	2,45	IP64
GG4084	20 - 90	3500 - 4000	4,5	IP64

► MÁS INFORMACIÓN DISPONIBLE ONLINE

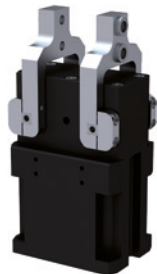


Toda la información a un clic: www.zimmer-group.es. Encuentre mediante el n.º de pedido los datos, los dibujos, los modelos en 3D y las instrucciones de servicio del producto que desee en función de su tamaño. Rápido, claro y siempre actualizado.

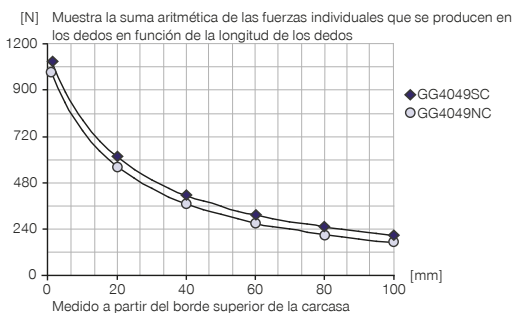
PINZAS RADIALES

TAMAÑO CONSTRUCTIVO GG4049

► ESPECIFICACIONES DEL PRODUCTO

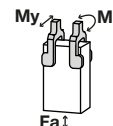


► Gráfico de fuerzas



► Fuerzas y momentos

Muestra fuerzas y pares estáticos que pueden influir adicionalmente en la fuerza de agarre.



Mr [Nm]	22
My [Nm]	22
Fa [N]	475

► INCLUIDO EN EL SUMINISTRO



4 [pieza]
Anillo de centrado
DST41000



1 [pieza]
Recorrido regulable
HES0016



2 [pieza]
Racores estranguladores y antiretorno
DRVM5X4

► ACCESORIOS RECOMENDADOS



ABASTECIMIENTO DE ENERGÍA



GVM5
Racor recto



DSV1-8
Válvula de alívio de presión



DSV1-8E
Válvula de alívio de pressão com escape rápido



SEÑAL



MFS02-S-KHC-P1-PNP
Detector magnético recto, cable de 0,3 m - conector M8



MFS01-S-KHC-P2-PNP
Sensor de 2 puntos angular, cable de 0,3 m - conector M8



MFS02-S-KHC-P2-PNP
Sensor de 2 puntos recto, cable de 0,3 m - conector M8



SEÑAL



KB8-49
Soporte de detector



NJ8-E2S
Detector inductivo - Conector M8



MFS01-S-KHC-P1-PNP
Detector magnético angular, cable de 0,3 m - conector M8



CONEXIONES/OTROS



KAG500
Cable conector recto, cable 5 m - Hembra M8



KAW500
Cable conector acodado, cable 5 m - Hembra M8



S8-G-3
Conector M8 recto confeccionable

Referencia	► Datos técnicos	
	GG4049NC	GG4049SC
Carrera por mordaza [°]	90	20
Par de agarre al cerrar a 0° [Nm]	23	26
Par de agarre protegido mediante muelle [Nm]	4.2	7.2
Fuerza de agarre al cerrar [N]	1000	1150
Peso propio del dedo montado máx. [kg]	0.2	0.2
Longitud de los dedos máx. [mm]	100	100
Tiempo de cierre [s]	0.11	0.05
Tiempo de apertura [s]	0.17	0.09
Precisión de repetición +/- [mm]	0.05	0.05
Presión de servicio mín. [bar]	4	4
Presión de servicio máx. [bar]	8	8
Presión de servicio nominal [bar]	6	6
Temperatura de servicio mín. [°C]	5	5
Temperatura de servicio máx. [°C]	+80	+80
Volumen de cilindro por ciclo [cm ³]	44	33
Protección según IEC 60529	IP64	IP64
Peso [kg]	0.85	0.85

- ① Fijación pinza
- ② Abastecimiento de energía
- ③ Sujeción dedo
- ⑤ Tornillo de ajuste de recorrido
- ⑥ Ranura para detectores magnéticos
- ⑦ Sujeción para soporte de detector
- ⑱ Posibilidad de conexión de aire presurizado
- ⑳ Sujeción pieza de detección
- ㉔ Adaptador
- ㉕ Pinza
- Ⓐ Conexión de aire (cerrar)
- Ⓑ Conexión de aire (abrir)
- Ⓐ Conexión de aire alternativa (cerrar)
- Ⓑ Conexión de aire alternativa (abrir)

