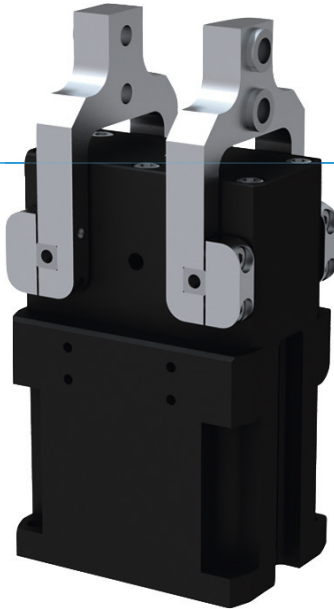


2-BACKEN-RADIALGREIFER

SERIE GG4000

► PRODUKTVORTEILE



„Der Dichte“

► **Geeignet für den Einsatz unter widrigsten Bedingungen**

Die abgedichtete Drehachse garantiert Ihnen Prozesssicherheit auch unter widrigsten Bedingungen








► **Stufenlose Hubeinstellung**

Durch eine Einstellschraube können Sie den 180°-Öffnungswinkel individuell an Ihre Anwendung anpassen

► **Störungsfreier Dauereinsatz**

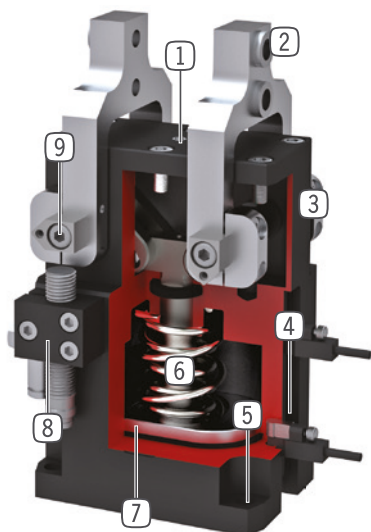
Unsere kompromisslose Qualität „Made in Germany“ garantiert Ihnen bis zu 10 Mio. Zyklen ohne Wartung

► SERIENMERKMALE

Baugröße	Version	
	NC	SC
GG40XX		
 Feder schließend C	●	●
 Hohe Kraft S		●
 10 Mio. wartungsfreie Zyklen (max.)	●	●
 Induktiver Sensor	●	●
 Magnetfeldsensor	●	●
 Sperrluft	●	●
 IP64	●	●



► NUTZEN IM DETAIL



- ① **Hubeinstellschraube**
- stufenlos einstellbarer Öffnungshub
- ② **Abnehmbare Zentrierhülse**
- Aufnahme der individuellen Greifbacke
- ③ **Robustes, leichtes Gehäuse**
- hartbeschichtete Aluminiumlegierung
- ④ **Abfragenut**
- Befestigung und Positionierung der Magnetfeldsensoren
- ⑤ **Befestigung und Positionierung**
- alternativ an mehreren Seiten für eine individuelle Montage
- ⑥ **Integrierte Greifkraftsicherung**
- im Zylinderraum eingesetzte Feder als Energiespeicher
- ⑦ **Positionsabfrage**
- Permanentmagnet zur direkten Abfrage der Kolbenbewegung
- ⑧ **Klemmbock**
- Aufnahme für induktiven Näherungsschalter
- ⑨ **abgedichteter Drehpunkt**
- für den Einsatz unter extremen Bedingungen

► TECHNISCHE DATEN

Baugröße	Hub pro Backe (+/-) [°]	Greifkraft [N]	Gewicht [kg]	IP Klasse
GG4032	20 - 90	430 - 460	0,25	IP64
GG4040	20 - 90	700 - 800	0,5	IP64
GG4049	20 - 90	1000 - 1150	0,85	IP64
GG4058	20 - 90	1650 - 1900	1,4	IP64
GG4072	20 - 90	1950 - 2700	2,45	IP64
GG4084	20 - 90	3500 - 4000	4,5	IP64

► WEITERE INFORMATIONEN ONLINE VERFÜGBAR

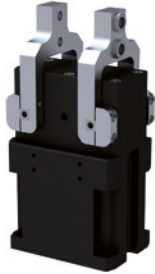


Alle Informationen auf einen Klick: www.zimmer-group.de. Finden Sie anhand der Bestell-Nr. Ihres gewünschten Produktes Daten, Zeichnungen, 3-D-Modelle und Betriebsanleitungen zu Ihrer Baugröße. Schnell, übersichtlich und immer aktuell.

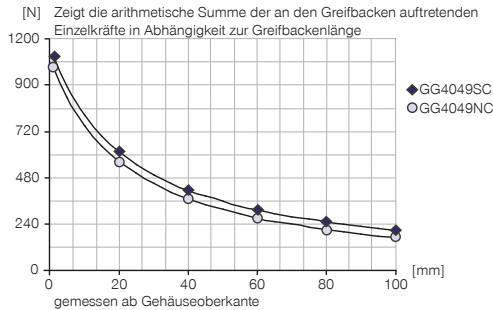
2-BACKEN-RADIALGREIFER

BAUGRÖSSE GG4049

► PRODUKTSPEZIFIKATIONEN

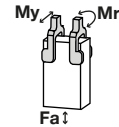


► Greifkraftdiagramm



► Kräfte und Momente

Zeigt statische Kräfte und Momente, die zusätzlich zur Greifkraft wirken können.



Mr [Nm]	22
My [Nm]	22
Fa [N]	475

► IM LIEFERUMFANG ENTHALTEN



4 [Stück]
Zentrierhülse
DST41000



1 [Stück]
Hubbegrenzung
HES0016



2 [Stück]
Schwenk-Drosselrückschlagventil
DRVM5X4

► ZUBEHÖREMPFEHLUNG



ENERGIEVERSORGUNG



GVM5
Gerate-Verschraubung



DSV1-8
Drucksicherungsventil



DSV1-8E
Drucksicherungsventil mit Schnellentlüftung



SENSORIK



MFS02-S-KHC-P1-PNP
Magnetfeldsensor gerade, Kabel 0,3 m - Stecker M8



MFS01-S-KHC-P2-PNP
2-Punkt-Sensor winklig, Kabel 0,3 m - Stecker M8



MFS02-S-KHC-P2-PNP
2-Punkt-Sensor gerade, Kabel 0,3 m - Stecker M8



SENSORIK



KB8-49
Klemmbock



NJ8-E2S
Induktiver Näherungsschalter - Stecker M8



MFS01-S-KHC-P1-PNP
Magnetfeldsensor winklig, Kabel 0,3 m - Stecker M8



ANSCHLÜSSE / SONSTIGES



KAG500
Steckverbinder Gerade Kabel 5 m - Buchse M8



KAW500
Steckverbinder Winklig Kabel 5 m - Buchse M8



S8-G-3
Steckverbinder konfektionierbar Gerade - Stecker M8

Bestell-Nr.	► Technische Daten	
	GG4049NC	GG4049SC
Hub pro Backe [°]	90	20
Greifmoment beim Schließen bei 0° [Nm]	23	26
Durch Feder abgesichertes Greifmoment [Nm]	4,2	7,2
Greifkraft beim Schließen [N]	1000	1150
Eigengewicht montierte Greifbacke max. [kg]	0,2	0,2
Länge Greifbacken max. [mm]	100	100
Schließzeit [s]	0,11	0,05
Öffnungszeit [s]	0,17	0,09
Wiederholgenauigkeit +/- [mm]	0,05	0,05
Betriebsdruck min. [bar]	4	4
Betriebsdruck max. [bar]	8	8
Nennbetriebsdruck [bar]	6	6
Betriebstemperatur min. [°C]	5	5
Betriebstemperatur max. [°C]	+80	+80
Zylindervolumen pro Zyklus [cm³]	44	33
Schutzart nach IEC 60529	IP64	IP64
Gewicht [kg]	0,85	0,85

- ① Befestigung Greifer
- ② Energieversorgung
- ③ Befestigung Greifbacke
- ⑤ Hubeinstellschraube
- ⑥ Abfragenut Magnetfeldsensor
- ⑦ Befestigung für Klemmbock
- ①⑨ Sperrluftanschlussmöglichkeit
- ③⑦ Befestigung Schaltnocke
- ③⑧ Adapter
- ③⑨ Greifer
- Ⓐ Luftanschluss (schließen)
- Ⓑ Luftanschluss (öffnen)
- Ⓐ Luftanschluss alternativ (schließen)
- Ⓑ Luftanschluss alternativ (öffnen)