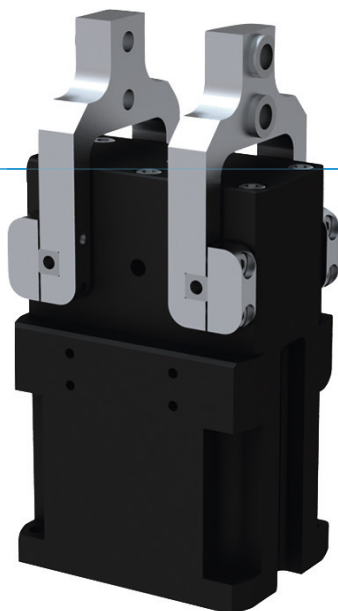


# PINCES RADIAALES DEUX MORS

## SÉRIE GG4000

### ▶ AVANTAGES PRODUIT



#### «L'application étanche»

##### ▶ Convient pour une utilisation dans les conditions les plus défavorables

L'axe de rotation étanche vous garantit une fiabilité de processus, même dans les conditions les plus extrêmes








##### ▶ Réglage de la course en continu

Vous pouvez ajuster l'angle d'ouverture de 180° individuellement à votre application à l'aide d'une vis de réglage

##### ▶ Fonctionnement en continu impeccable

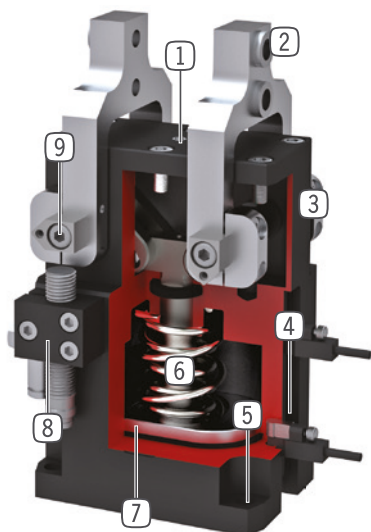
Notre qualité sans compromis « Made in Germany » vous garantit jusqu'à 10 millions de cycles sans entretien

### ▶ CARACTÉRISTIQUES DE LA SÉRIE

Taille de fabrication	Version	
	NC	SC
GG40XX		
 Fermeture à ressort C	•	•
 Force élevée S		•
 10 millions de cycles sans maintenance (max.)	•	•
 Capteur inductif	•	•
 Capteur magnétique	•	•
 Joint air de barrage	•	•
 IP64	•	•



## ► DÉTAIL DES AVANTAGES



- ① **Vis de réglage course**
  - réglage en continu de l'ouverture
- ② **Douilles de centrage démontables**
  - fixation des mors de préhension
- ③ **Boîtier robuste et léger**
  - Alliage aluminium anodisé
- ④ **Rainure de détection**
  - fixation et positionnement des détecteurs magnétiques
- ⑤ **Fixation et positionnement**
  - alternatifs sur plusieurs côtés pour un montage individuel
- ⑥ **Verrouillage de la force de préhension intégré**
  - ressort intégré dans la chambre du vérin comme accumulateur d'énergie
- ⑦ **Détection de positionnement**
  - Bague aimantée pour une détection directe du piston
- ⑧ **Support détecteur**
  - fixation d'un détecteur de proximité inductif
- ⑨ **Pivot étanche**
  - pour l'utilisation dans des conditions extrêmes

## ► CARACTÉRISTIQUES TECHNIQUES

Taille de fabrication	Course par mors (+/-)	Force de préhension	Poids	Classe IP
	[°]	[N]	[kg]	
GG4032	20 - 90	430 - 460	0,25	IP64
GG4040	20 - 90	700 - 800	0,5	IP64
GG4049	20 - 90	1000 - 1150	0,85	IP64
GG4058	20 - 90	1650 - 1900	1,4	IP64
GG4072	20 - 90	1950 - 2700	2,45	IP64
GG4084	20 - 90	3500 - 4000	4,5	IP64

## ► AUTRES INFORMATIONS DISPONIBLES EN LIGNE

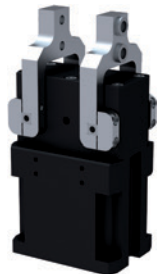


Toutes les informations en un clic sur [www.zimmer-group.fr](http://www.zimmer-group.fr). À l'aide de la référence du produit de votre choix, trouvez les données, plans, modèles 3D et instructions de service concernant la taille du modèle sélectionné. Rapide, clair et toujours à jour.

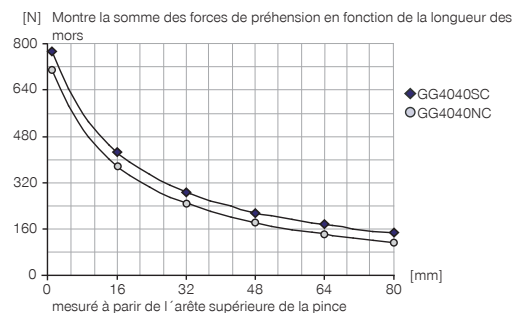
# PINCES RADIALES DEUX MORS

## TAILLE DE FABRICATION GG4040

### SPÉCIFICATIONS PRODUIT

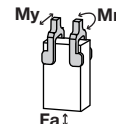


#### Diagramme des forces



#### Forces et couples

Montre les couples et les forces qui peuvent agir en plus de la force de préhension.



Mr [Nm]	19
My [Nm]	19
Fa [N]	180

### FOURNI



4 [pièce]  
Anneau de centrage  
**DST40800**



1 [pièce]  
Butée de fin de course réglable  
**HES0015**



2 [pièce]  
Limiteur de débit unidirectionnel  
**DRVM5X4**

### ACCESSOIRES RECOMMANDÉS



#### ALIMENTATION EN ÉNERGIE



**GVM5**  
Raccord pneumatique droit



**DSV1-8**  
Soupape de maintien de la pression



**DSV1-8E**  
Soupape de maintien de la pression avec échappement d'air rapide



#### CAPTEURS



**MFS02-S-KHC-P1-PNP**  
Détecteur magnétique droit, câble 0,3 m - fiche M8



**MFS01-S-KHC-P2-PNP**  
Capteur 2 points en équerre, câble 0,3 m - fiche M8



**MFS02-S-KHC-P2-PNP**  
Capteur 2 points droit, câble 0,3 m - fiche M8



#### CAPTEURS



**KB8-48**  
Support détecteur



**NJ8-E2S**  
Détecteur de proximité inductif - Fiche M8



**MFS01-S-KHC-P1-PNP**  
Détecteur magnétique en équerre, câble 0,3 m - fiche M8



#### RACCORDS / AUTRES



**KAG500**  
Connecteur enfichable droit Câble 5 m - Douille M8



**KAW500**  
Connecteur enfichable Équerre Câble 5 m - Douille M8



**S8-G-3**  
Connecteur enfichable adaptable droit - Fiche M8

N° de commande	► Caractéristiques techniques	
	GG4040NC	GG4040SC
Course par mors [°]	90	20
Couple de préhension à la fermeture à 0° [Nm]	13	15
Couple de préhension assuré par des ressorts [Nm]	6	8.5
Force de préhension à la fermeture [N]	700	800
Poids propre du mors de préhension monté max. [kg]	0.12	0.12
Longueur mors de préhension max. [mm]	85	85
Temps de fermeture [s]	0.06	0.02
Temps d'ouverture [s]	0.11	0.06
Précision de répétition +/- [mm]	0.05	0.05
Pression de service min. [bar]	4	4
Pression de service max. [bar]	8	8
Pression de service nominal [bar]	6	6
Température de fonctionnement min. [°C]	5	5
Température de fonctionnement max. [°C]	+80	+80
Volume du vérin par cycle [cm³]	24	18
Protection de IEC 60529	IP64	IP64
Poids [kg]	0.5	0.5

- ① Fixation pince
- ② Alimentation en énergie
- ③ Fixation mors de préhension
- ⑤ Vis de réglage course
- ⑥ Rainure de détection capteur magnétique
- ⑦ Fixation des supports détecteurs
- ⑱ Possibilité de raccordement d'air de barrage
- ⑳ Fixation came de détection
- ㉓ Adaptateur
- ㉔ Pince
- Ⓐ Raccord pneumatique (fermeture)
- Ⓑ Raccord pneumatique (ouverture)
- Ⓐ Raccord pneumatique alternatif (fermeture)
- Ⓑ Raccord pneumatique alternatif (ouverture)