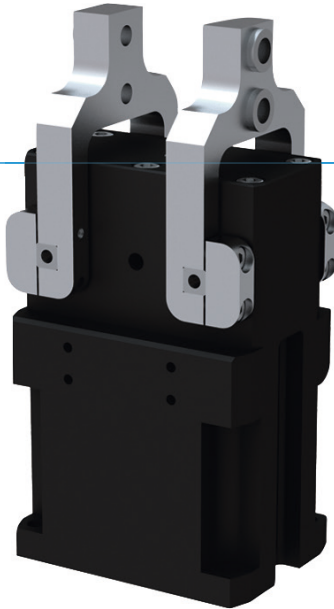


# 2-BACKEN-RADIALGREIFER

## SERIE GG4000

### ► PRODUKTVORTEILE



#### „Der Dichte“

► **Geeignet für den Einsatz unter widrigsten Bedingungen**

Die abgedichtete Drehachse garantiert Ihnen Prozesssicherheit auch unter widrigsten Bedingungen








► **Stufenlose Hubeinstellung**

Durch eine Einstellschraube können Sie den 180°-Öffnungswinkel individuell an Ihre Anwendung anpassen

► **Störungsfreier Dauereinsatz**

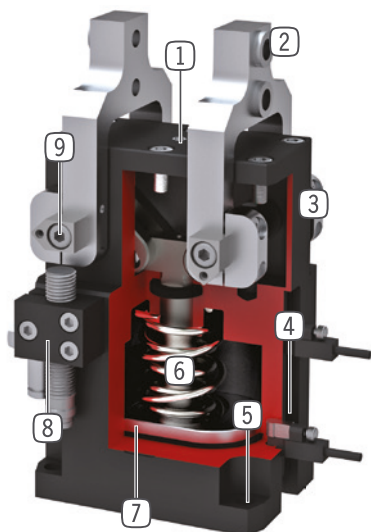
Unsere kompromisslose Qualität „Made in Germany“ garantiert Ihnen bis zu 10 Mio. Zyklen ohne Wartung

### ► SERIENMERKMALE

Baugröße	Version	
	NC	SC
<b>GG40XX</b>		
 Feder schließend C	●	●
 Hohe Kraft S		●
 10 Mio. wartungsfreie Zyklen (max.)	●	●
 Induktiver Sensor	●	●
 Magnetfeldsensor	●	●
 Sperrluft	●	●
 IP64	●	●



## ► NUTZEN IM DETAIL



- ① **Hubeinstellschraube**  
- stufenlos einstellbarer Öffnungshub
- ② **Abnehmbare Zentrierhülse**  
- Aufnahme der individuellen Greifbacke
- ③ **Robustes, leichtes Gehäuse**  
- hartbeschichtete Aluminiumlegierung
- ④ **Abfragenut**  
- Befestigung und Positionierung der Magnetfeldsensoren
- ⑤ **Befestigung und Positionierung**  
- alternativ an mehreren Seiten für eine individuelle Montage
- ⑥ **Integrierte Greifkraftsicherung**  
- im Zylinderraum eingesetzte Feder als Energiespeicher
- ⑦ **Positionsabfrage**  
- Permanentmagnet zur direkten Abfrage der Kolbenbewegung
- ⑧ **Klemmbock**  
- Aufnahme für induktiven Näherungsschalter
- ⑨ **abgedichteter Drehpunkt**  
- für den Einsatz unter extremen Bedingungen

## ► TECHNISCHE DATEN

Baugröße	Hub pro Backe (+/-) [°]	Greifkraft [N]	Gewicht [kg]	IP Klasse
GG4032	20 - 90	430 - 460	0,25	IP64
GG4040	20 - 90	700 - 800	0,5	IP64
GG4049	20 - 90	1000 - 1150	0,85	IP64
GG4058	20 - 90	1650 - 1900	1,4	IP64
GG4072	20 - 90	1950 - 2700	2,45	IP64
GG4084	20 - 90	3500 - 4000	4,5	IP64

## ► WEITERE INFORMATIONEN ONLINE VERFÜGBAR

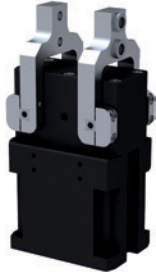


Alle Informationen auf einen Klick: [www.zimmer-group.de](http://www.zimmer-group.de). Finden Sie anhand der Bestell-Nr. Ihres gewünschten Produktes Daten, Zeichnungen, 3-D-Modelle und Betriebsanleitungen zu Ihrer Baugröße. Schnell, übersichtlich und immer aktuell.

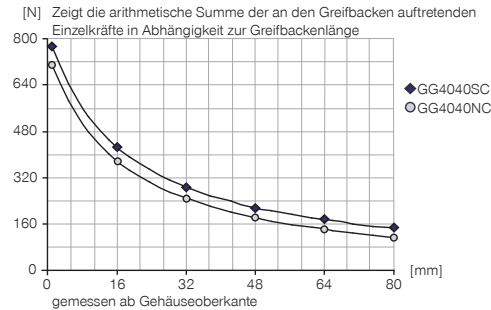
# 2-BACKEN-RADIALGREIFER

## BAUGRÖSSE GG4040

### ► PRODUKTSPEZIFIKATIONEN

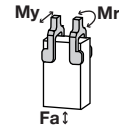


#### ► Greifkraftdiagramm



#### ► Kräfte und Momente

Zeigt statische Kräfte und Momente, die zusätzlich zur Greifkraft wirken können.



Mr [Nm]	19
My [Nm]	19
Fa [N]	180

### ► IM LIEFERUMFANG ENTHALTEN



4 [Stück]  
Zentrierhülse  
**DST40800**



1 [Stück]  
Hubbegrenzung  
**HES0015**



2 [Stück]  
Schwenk-Drosselrückschlagventil  
**DRVM5X4**

### ► ZUBEHÖREMPFEHLUNG



#### ENERGIEVERSORGUNG



**GVM5**  
Gerade-Verschraubung



**DSV1-8**  
Drucksicherungsventil



**DSV1-8E**  
Drucksicherungsventil mit Schnellentlüftung



#### SENSORIK



**MFS02-S-KHC-P1-PNP**  
Magnetfeldsensor gerade, Kabel 0,3 m - Stecker M8



**MFS01-S-KHC-P2-PNP**  
2-Punkt-Sensor winklig, Kabel 0,3 m - Stecker M8



**MFS02-S-KHC-P2-PNP**  
2-Punkt-Sensor gerade, Kabel 0,3 m - Stecker M8



#### SENSORIK



**KB8-48**  
Klemmbock



**NJ8-E2S**  
Induktiver Näherungsschalter - Stecker M8



**MFS01-S-KHC-P1-PNP**  
Magnetfeldsensor winklig, Kabel 0,3 m - Stecker M8



#### ANSCHLÜSSE / SONSTIGES



**KAG500**  
Steckverbinder Gerade Kabel 5 m - Buchse M8



**KAW500**  
Steckverbinder Winkel Kabel 5 m - Buchse M8



**S8-G-3**  
Steckverbinder konfektionierbar Gerade - Stecker M8

Bestell-Nr.	► Technische Daten	
	GG4040NC	GG4040SC
Hub pro Backe [°]	90	20
Greifmoment beim Schließen bei 0° [Nm]	13	15
Durch Feder abgesichertes Greifmoment [Nm]	6	8,5
Greifkraft beim Schließen [N]	700	800
Eigengewicht montierte Greifbacke max. [kg]	0,12	0,12
Länge Greifbacken max. [mm]	85	85
Schließzeit [s]	0,06	0,02
Öffnungszeit [s]	0,11	0,06
Wiederholgenauigkeit +/- [mm]	0,05	0,05
Betriebsdruck min. [bar]	4	4
Betriebsdruck max. [bar]	8	8
Nennbetriebsdruck [bar]	6	6
Betriebstemperatur min. [°C]	5	5
Betriebstemperatur max. [°C]	+80	+80
Zylindervolumen pro Zyklus [cm³]	24	18
Schutzart nach IEC 60529	IP64	IP64
Gewicht [kg]	0,5	0,5

- ① Befestigung Greifer
- ② Energieversorgung
- ③ Befestigung Greifbacke
- ⑤ Hubeinstellschraube
- ⑥ Abfragenut Magnetfeldsensor
- ⑦ Befestigung für Klemmbock
- ①⑨ Sperrluftanschlussmöglichkeit
- ③⑦ Befestigung Schaltnocke
- ③⑧ Adapter
- ③⑨ Greifer
- Ⓐ Luftanschluss (schließen)
- Ⓑ Luftanschluss (öffnen)
- Ⓐ Luftanschluss alternativ (schließen)
- Ⓑ Luftanschluss alternativ (öffnen)