

# PINCE ANGULAIRE DEUX MORS

## SÉRIE GG1000

### ▶ AVANTAGES PRODUIT



#### «L'application puissante»

##### ▶ Force de préhension élevée

Grâce à la force de préhension élevée, vous pouvez manipuler en toute sécurité les pièces à usiner les plus lourdes








##### ▶ Charge de couple élevée

L'engrenage angulaire largement dimensionné vous garantit une application ultra robuste

##### ▶ Fonctionnement en continu impeccable

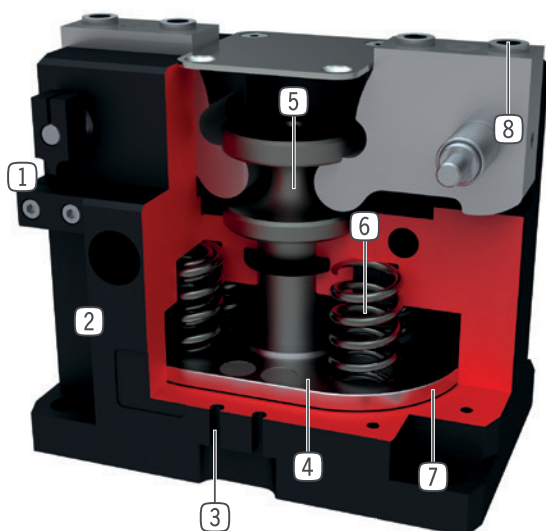
Notre qualité sans compromis « Made in Germany » vous garantit jusqu'à 10 millions de cycles sans entretien

### ▶ CARACTÉRISTIQUES DE LA SÉRIE

Taille de fabrication	Version	
	NC	FNC
<b>GG1XXX</b>		
 Mors de préhension avec possibilité de fixation par les cotés		•
 Fermeture à ressort C	•	•
 10 millions de cycles sans maintenance (max.)	•	•
 Capteur inductif	•	•
 Capteur magnétique	•	•
 Joint air de barrage	•	•
 IP40	•	•



## ► DÉTAIL DES AVANTAGES



- ① **Came de détection réglable**  
- pour détection de position
- ② **Boîtier robuste et léger**  
- Alliage aluminium anodisé
- ③ **Rainure de détection**  
- rainure en forme C pour le positionnement des détecteurs magnétiques
- ④ **Aimant permanent**  
- émetteur pour détection magnétique
- ⑤ **Transmission par levier avec guidage forcé**  
- mouvement synchrone des mors de la pince
- ⑥ **Verrouillage de la force de préhension intégré**  
- ressort intégré dans la chambre du vérin comme accumulateur d'énergie
- ⑦ **Entraînement**  
- vérin pneumatique à double effet
- ⑧ **Douilles de centrage démontables**  
- positionnement rapide et économique des mors de préhension

## ► CARACTÉRISTIQUES TECHNIQUES

Taille de fabrication	Course [°]	Force de préhension [N]	Poids [kg]	Classe IP
GG1065	20	2910 - 4160	1,3 - 1,4	IP40
GG1085	20	7120 - 9670	2,8 - 3,2	IP40
GG1110	20	18665 - 23240	6,3 - 6,7	IP40
GG1140	20	29110 - 36470	12,4 - 13	IP40

## ► AUTRES INFORMATIONS DISPONIBLES EN LIGNE



Toutes les informations en un clic sur [www.zimmer-group.com](http://www.zimmer-group.com). À l'aide de la référence du produit de votre choix, trouvez les données, plans, modèles 3D et instructions de service concernant la taille du modèle sélectionné. Rapide, clair et toujours à jour.

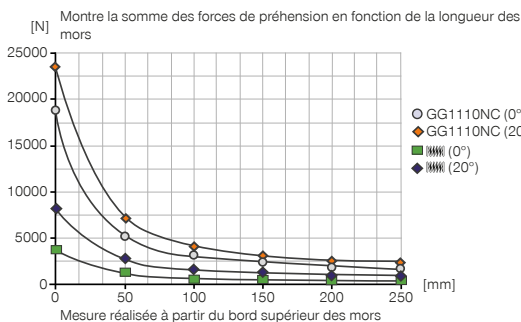
# PINCE ANGULAIRE DEUX MORS

## TAILLE DE FABRICATION GG1110

### ► SPÉCIFICATIONS PRODUIT

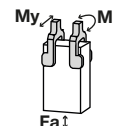


#### ► Diagramme des forces



#### ► Forces et couples

Montre les couples et les forces qui peuvent agir en plus de la force de préhension.



Mr [Nm]	60
My [Nm]	65
Fa [N]	1000

### ► FOURNI



4 [pièce]  
Anneau de centrage  
DST41600

### ► ACCESSOIRES RECOMMANDÉS



#### ALIMENTATION EN ÉNERGIE



**GV1-8X8**  
Raccord pneumatique droit



#### CAPTEURS



**MFS01-S-KHC-P2-PNP**  
Capteur 2 points en équerre, câble 0,3 m - fiche M8



#### CAPTEURS



**MFS02-S-KHC-P2-PNP**  
Capteur 2 points droit, câble 0,3 m - fiche M8



**KB8-43**  
Support détecteur



#### RACCORDS / AUTRES



**KHA1110-8**  
Variante de détection



**HES0007**  
Butée de fin de course réglable



**NJ8-E2S**  
Détecteur de proximité inductif - Fiche M8



**KAG500**  
Connecteur enfichable droit Câble 5 m - Douille M8



**MFS01-S-KHC-P1-PNP**  
Détecteur magnétique en équerre, câble 0,3 m - fiche M8



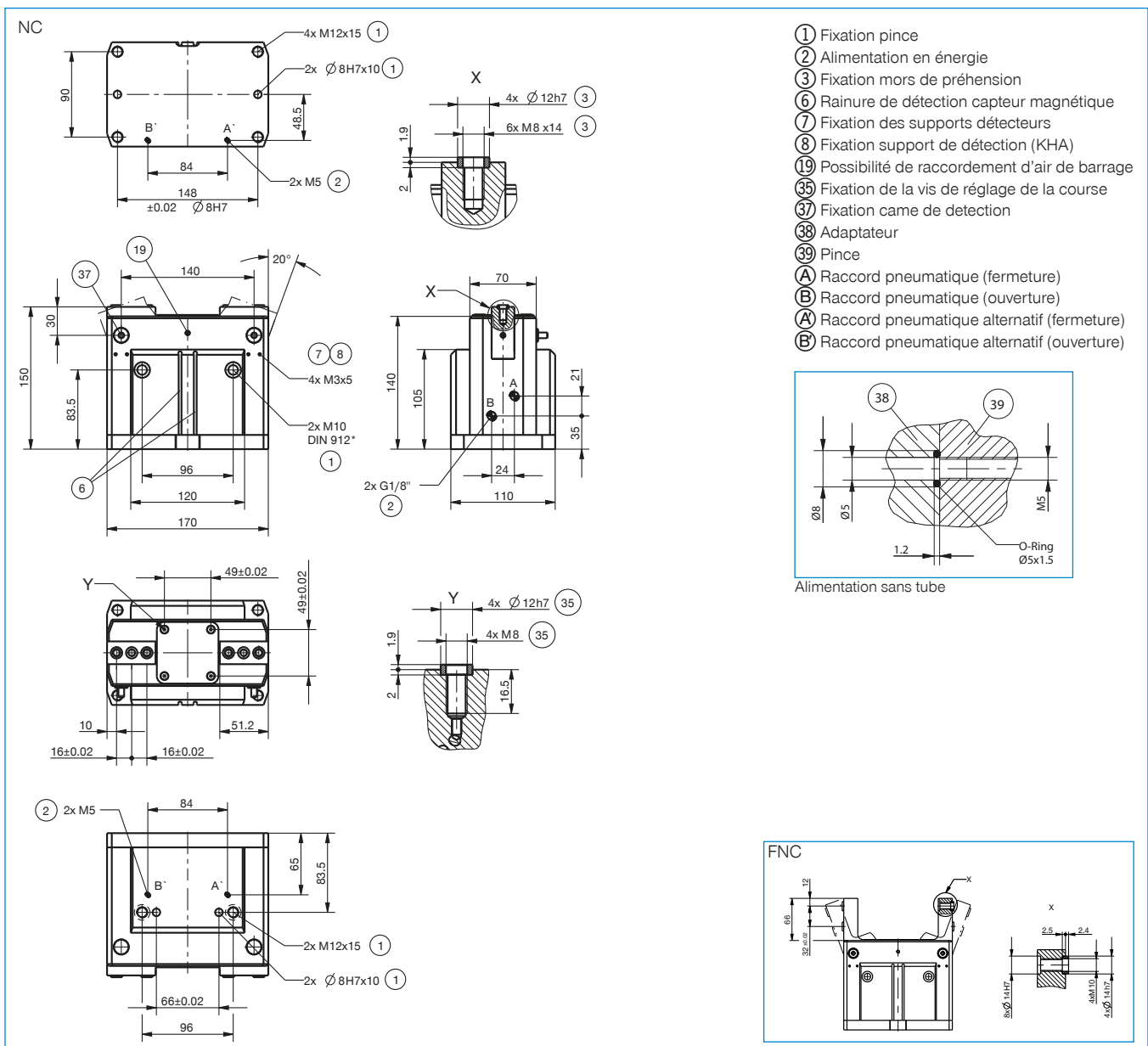
**KAW500**  
Connecteur enfichable Équerre Câble 5 m - Douille M8



**MFS02-S-KHC-P1-PNP**  
Détecteur magnétique droit, câble 0,3 m - fiche M8



N° de commande	▶ Caractéristiques techniques	
	GG1110NC	GG1110FNC
Course par mors [°]	20	20
Couple de préhension à la fermeture [Nm]	370	370
Couple de préhension assuré par des ressorts [Nm]	75	75
Force de préhension à la fermeture à 0° [N]	18665	18665
Force de préhension à la fermeture max. (à 20°) [N]	23240	23240
Force de préhension assurée par le ressort (à 0°) [N]	3760	3760
Force de préhension assurée par le ressort (à 20°) [N]	8340	8340
Temps de fermeture [s]	0.16	0.16
Temps d'ouverture [s]	0.27	0.27
Précision de répétition +/- [mm]	0.05	0.05
Pression de service min. [bar]	4	4
Pression de service max. [bar]	8	8
Pression de service nominal [bar]	6	6
Température de fonctionnement min. [°C]	5	5
Température de fonctionnement max. [°C]	+80	+80
Volume du vérin par cycle [cm³]	455	455
Protection de IEC 60529	IP40	IP40
Poids [kg]	6.3	6.7



- ① Fixation pince
- ② Alimentation en énergie
- ③ Fixation mors de préhension
- ⑥ Rainure de détection capteur magnétique
- ⑦ Fixation des supports détecteurs
- ⑧ Fixation support de détection (KHA)
- ⑨ Possibilité de raccordement d'air de barrage
- ⑩ Fixation de la vis de réglage de la course
- ⑪ Fixation came de détection
- ⑫ Adaptateur
- ⑬ Pince
- ⑭ Raccord pneumatique (fermeture)
- ⑮ Raccord pneumatique (ouverture)
- ⑯ Raccord pneumatique alternatif (fermeture)
- ⑰ Raccord pneumatique alternatif (ouverture)

