

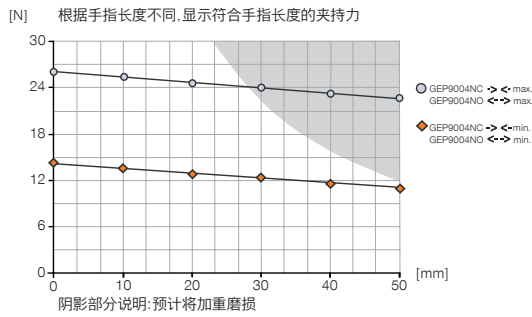
2指平行抓手

GEP9004 尺寸型号

产品规格

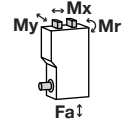


夹持力图表



力和力矩

显示除夹持力外可能作用的静力和力矩。



Mr [Nm]	2.7
Mx [Nm]	2.7
My [Nm]	4.3
Fa [N]	336.0

随货提供



4 [片]
中心定位环
DST80320

配件建议



接口 / 其他



KAG1000B8
插入式直连接头电缆 10 m - M12 母头

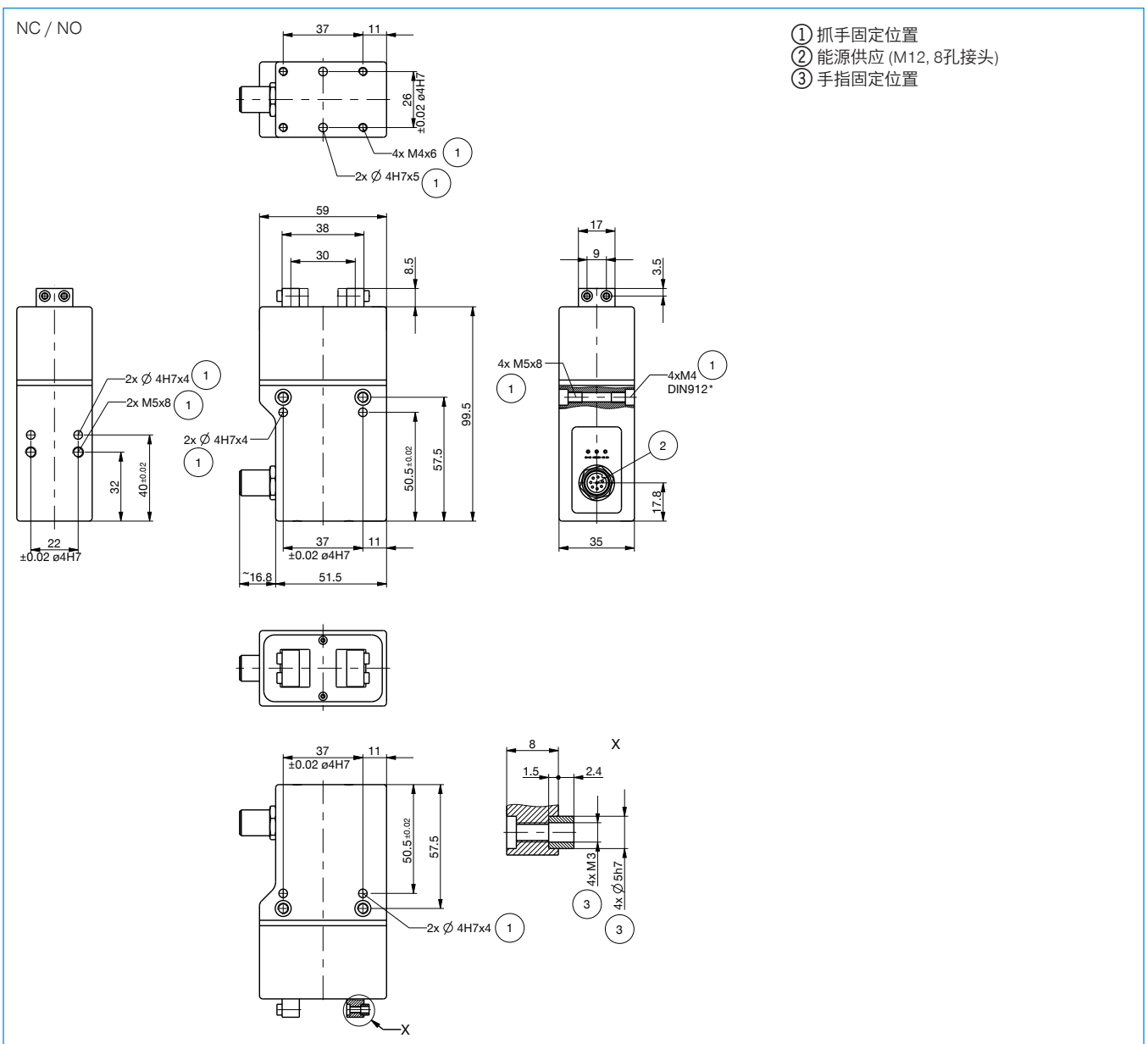


接口 / 其他



KAW1000B8
插入式角度连接头电缆10m - 母头M12

订购编号	▶ 技术数据		
	GEP9004NC-B	GEP9004NO-B	GEP9004NCV-B
单边行程 [mm]	4	4	4
抓取方向最小抓取力 [N]	14	14	30
抓取方向最大抓取力 [N]	26	26	50
推荐(或者额定)操作循环次数 [循环/分钟]	200	200	200
最大循环次数 [循环/分钟]	250	250	250
控制时间 [ms]	<20	<20	<20
张开脉冲时间 [ms]	35	9	35
闭合脉冲时间 [ms]	9	35	9
重复定位精度 +/- [mm]	0.05	0.1	0.05
最低操作温度 [°C]	5	5	5
最高操作温度 [°C]	+80	+80	+80
最大每脉冲电流损耗 [A]	5	5	5
最大抓手手指长度 [mm]	50	50	50
每个抓手的最大重量 [g]	30	30	30
根据IEC 60529标准安全保护	IP40	IP40	IP40
重量 [kg]	0.57	0.57	0.79



2指平行抓手

GEP9000 系列

▶ 产品优点



"最快的"

▶ 即插即用

配备的控制系统和3个位置检测减少了编程和安装的成本








▶ 每分钟250次

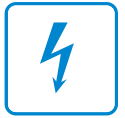
不用再担心周期时间: 市面上没有更快的!

▶ 无间断的持续工作

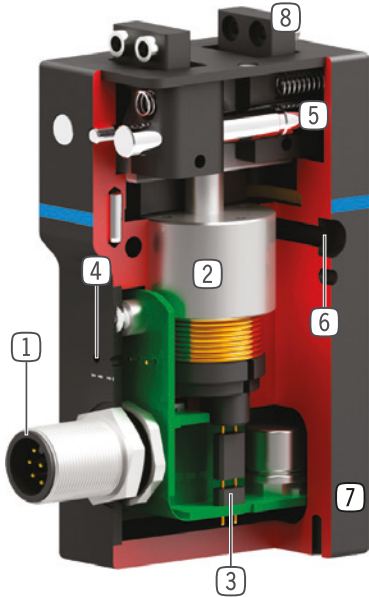
我们坚持完全“德国制造”的产品保证1千万次免维护的取放循环

▶ 产品特点

尺寸型号	版本		
	NC	NO	NCV
GEP900X			
 Digital I/O	●	●	●
 弹簧式自锁/常闭	●		●
 弹簧式闭合 / 力度增强版			●
 弹簧式自锁/常开		●	
 (最多)3 千万次循环免维护	●	●	●
 模拟量传感器	●	●	●
 IP40	●	●	●



优势细节



- ① 能源供应
 - 标准M12快插接头
- ② 驱动
 - 依据线圈系统原理,通过环形磁铁和线圈架结构实现
 - 仅开闭时耗电(<25ms)
- ③ 位置检测
 - 内置集成传感器
 - 3个可检测位置
- ④ 状况检测
 - LED检测显示
 - 抓手张开, 抓手闭合,“工件存在”
- ⑤ 楔形块机构
 - 在停止位置机械自锁
- ⑥ 安装和定位
 - 多个不同的安装面可方便安装
- ⑦ 坚固且轻的外壳
 - 硬涂层铝合金
- ⑧ 导轨滑块
 - 高强度, 硬化铝
 - 可拆除中心定位套方便独立安装手指

技术数据

尺寸型号	单边行程 [mm]	夹持力 [N]	重量 [kg]	IP 等级
GEP9002	2	11 - 30	0,25 - 0,34	IP40
GEP9004	4	14 - 50	0,57 - 0,79	IP40

更多详情请上网查询



所有信息查询请点击:www.zimmer-group.com。产品参数、绘图、3D模型和操作说明均可根据产品型号查询。清晰且实时更新。