

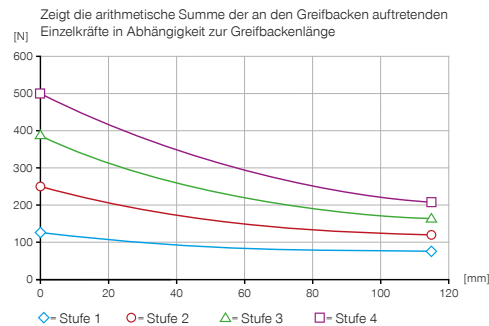
2-BACKEN-PARALLELGREIFER

BAUGRÖSSE GEP2016

► PRODUKTSPEZIFIKATIONEN



► Greifkraftdiagramm



► Kräfte und Momente

Zeigt statische Kräfte und Momente, die zusätzlich zur Greifkraft wirken können.



| | |
|---------|-----|
| Mr [Nm] | 28 |
| Mx [Nm] | 28 |
| My [Nm] | 20 |
| Fa [N] | 450 |

► TECHNISCHE DATEN

► Technische Daten

| | |
|---|---------------------------|
| Bestell-Nr. | GEP2016IO-12-B-01 |
| Passend für Robotertyp | Universal Robots e-Series |
| Ansteuerung | I/O |
| Integrierte Positionsabfrage | analog 0 ... 10 V |
| Hub pro Backe [mm] | 16 |
| Selbsthemmung | mechanisch |
| Steuerzeit [s] | 0,055 |
| Eigengewicht montierte Greifbacke max. [kg] | 0,21 |
| Länge Greifbacken max. [mm] | 120 |
| Wiederholgenauigkeit +/- [mm] | 0,02 |
| Betriebstemperatur [°C] | 5 ... +60 |
| Spannung [V] | 24 |
| Stromaufnahme max. [A] | 2 |
| Mindestanfahrweg pro Backe [mm] | 0,5 |
| Schutzart nach IEC 60529 | IP40 |
| Gewicht [kg] | 0,94 |

► TECHNISCHE DATEN DER KRAFTSTUFEN

► Stufe 1

| | |
|--------------------------------|--------------------------|
| Bestell-Nr. | GEP2016IO-12-B-01 |
| Greifkraft [N] | 125 |
| Schließzeit / Öffnungszeit [s] | 0,44 / 0,44 |

► Stufe 2

| | |
|--------------------------------|--------------------------|
| Bestell-Nr. | GEP2016IO-12-B-01 |
| Greifkraft [N] | 250 |
| Schließzeit / Öffnungszeit [s] | 0,39 / 0,39 |

► Stufe 3

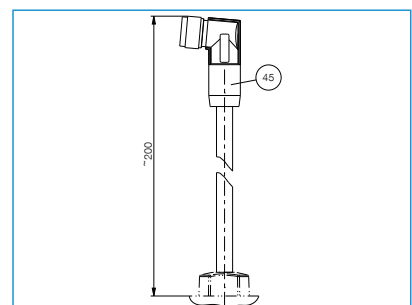
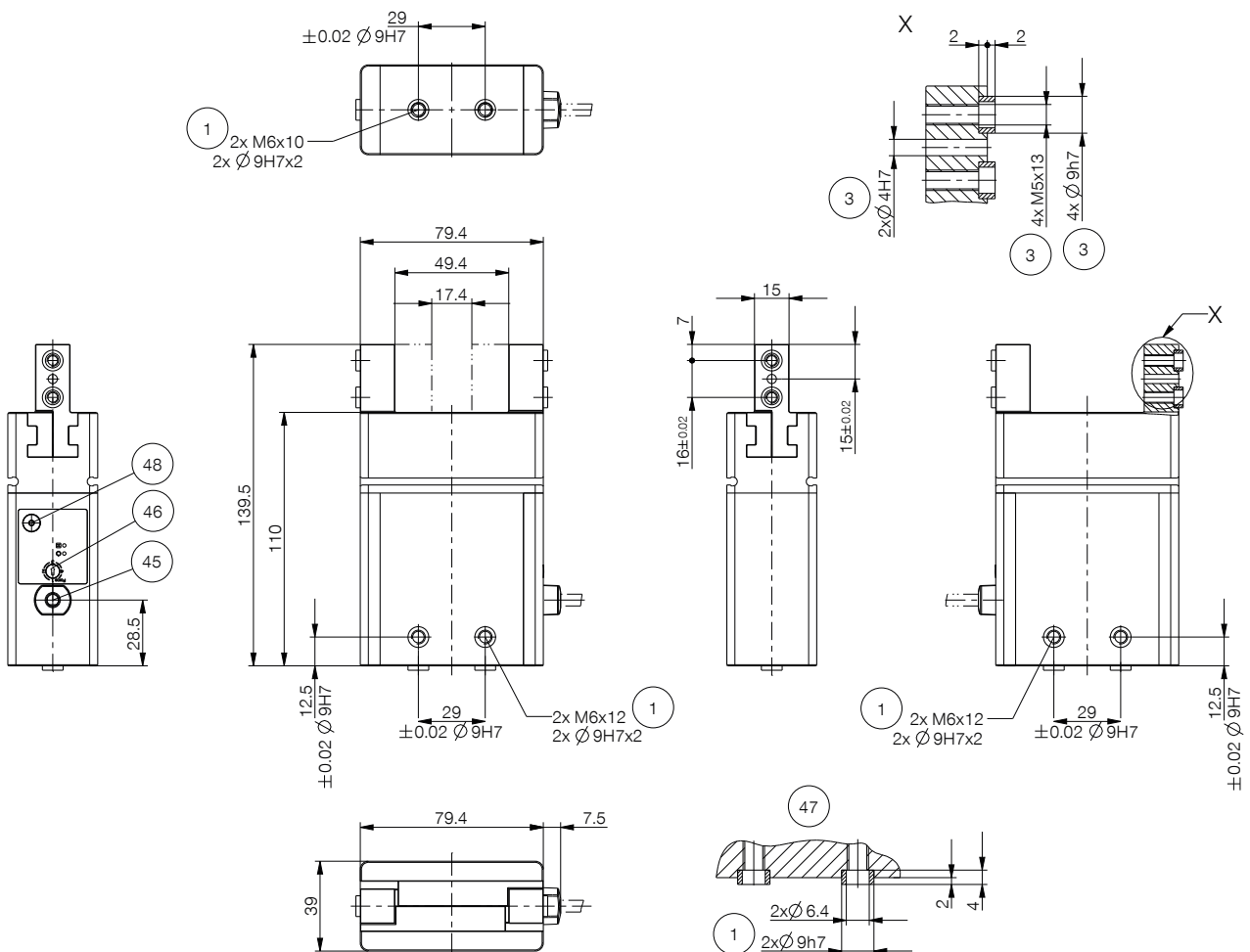
| | |
|--------------------------------|--------------------------|
| Bestell-Nr. | GEP2016IO-12-B-01 |
| Greifkraft [N] | 375 |
| Schließzeit / Öffnungszeit [s] | 0,35 / 0,35 |

► Stufe 4

| | |
|--------------------------------|--------------------------|
| Bestell-Nr. | GEP2016IO-12-B-01 |
| Greifkraft [N] | 500 |
| Schließzeit / Öffnungszeit [s] | 0,3 / 0,3 |

TECHNISCHE ZEICHNUNGEN

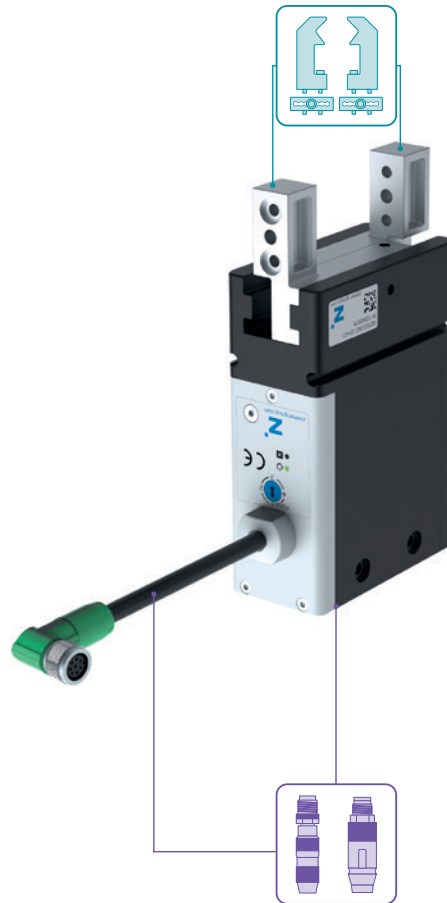
- ① Befestigung Greifer
- ③ Befestigung Greifbacke
- ⑥ Abfragenut Magnetfeldsensor
- ④5 Energieversorgung (M8, 8-polig)
- ④6 Einstellung Kraftstufe
- ④7 Befestigungsschnittstelle Greifer
- ④8 Notentriegelung



2-BACKEN-PARALLELGREIFER

BAUGRÖSSE GEP2016

► ZUBEHÖR



► IM LIEFERUMFANG ENTHALTEN



6 [Stück]
Zentrierhülse

343453

▶ ZUBEHÖREMPFEHLUNG GEP2016IO-12-B-01



ANSCHLÜSSE / SONSTIGES



APR000018
Adapterplatte