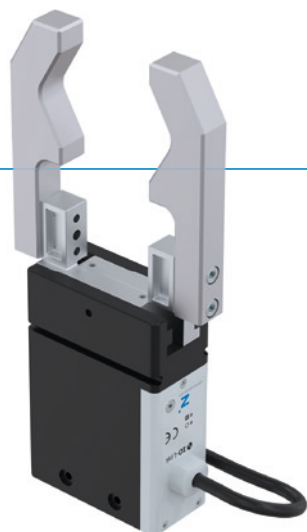


2 - ČELUŠŤOVÉ PARALELNÉ CHÁPADLÁ

SÉRIA GEP2000

► VÝHODY VÝROBKU



🔗 IO-Link

„Elektricky kompaktný“

► Maximálny zdvih pri malom konštrukčnom priestore

Potrebujete veľký zdvih a pritom musíte tvarovo uchopovať alebo tiež obsluhovať veľké spektrum dielov a pritom sú váš konštrukčný priestor a nosnosť obmedzené? Potom je toto chápadlo vaša prvá voľba!

► Najjednoduchšie ovládanie

Či chápadlo ovládate ako ventil cez porty I/O, alebo uprednostňujete verziu s IO-Link, je na vás. Jedno ich spája, obidve verzie sa dajú jednoducho integrovať do vášho ovládania.

► Polohovateľnosť cez IO link

Umožňuje polohovať chápadlá variantov IL-03 a IL-43. Takto sa zdvih môže flexibilne prispôbiť obrobní, čo šetrí čas v procese a zabraňuje rušivým kontúram.



reddot design award
winner 2018

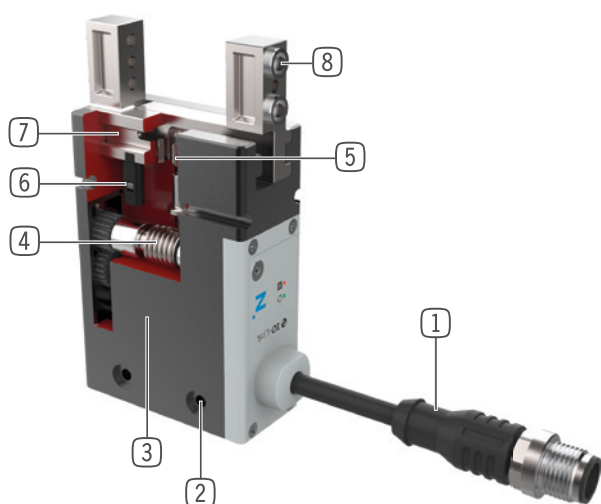


► VLASTNOSTI RADU

Konštrukčná veľkosť	Varianty						
	GEP20XX	IL-00	IL-03	IL-43	IO-00	IO-05	IO-45
IO-Link		•	•	•			
Digital I/O					•	•	•
Polohovateľný			•	•			
10 mil. cyklov bez údržby (max.)		•	•	•	•	•	•
Senzor magnetického poľa					•		
Integrovaná registrácia		•	•	•		•	•
Nastaviteľná uchopovacia sila		•	•	•	•	•	•
Mechanická samozvernosť		•	•	•	•	•	•
Certifikácia čistých priestorov		•	•	•	•	•	•
IP40		•	•		•	•	
IP54				•			•



PREHĽAD VÝHOD

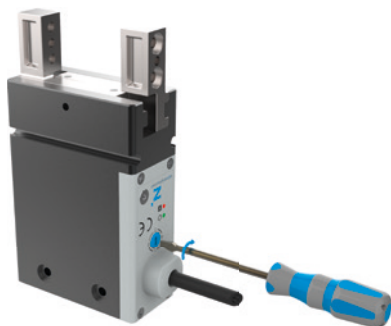


- 1 **Ovládanie**
 - cez porty I/O (IO) alebo cez IO-Link (IL)
- 2 **upevnenie a polohovanie**
 - alternatívne na viacerých miestach pre individuálnu montáž chápadla
- 3 **Motor BLDC**
 - Bezkefový jednosmerný motor
- 4 **Koleso so šikmým ozubením závitovkovej prevodovky**
 - samočinné zabrzdzenie pri výpadku prúdu
- 5 **Synchronizácia**
 - pomocou pastorka a ozubenej tyče
- 6 **registrácia polohy**
 - Permanentný magnet na priame snímanie pohybu čelustí cez senzory magnetického poľa
- 7 **čelusť chápadla**
 - pripojenie individuálnych uchopovacích čelustí
- 8 **snímateľná strediacia objímka**
 - rýchle a nákladovo výhodné polohovanie uchopovacej čeluste

TECHNICKÉ ÚDAJE

Konštrukčná veľkosť	Zdvih na čelusť	Uchopovacia sila	Hmotnosť	Trieda IP
	[mm]	[N]	[kg]	
GEP2006	6 - 10	40 - 145	0,18 - 0,27	IP40 - IP54
GEP2010	10 - 13	50 - 200	0,31 - 0,47	IP40 - IP54
GEP2013	13 - 16	90 - 360	0,54 - 0,84	IP40 - IP54
GEP2016	16 - 20	125 - 500	0,9 - 1,3	IP40 - IP54

ĎALŠIE INFORMÁCIE



Nastaviteľná uchopovacia sila

- ▶ Uchopovacia sila pri digitálnom ovládaní chápadla sa dá prispôbovať pomocou otočného spínača do štyroch stupňov
- ▶ Pri variante s IO-Link sa uchopovacia sila nastavuje komfortne prostredníctvom ovládania



Prevádzková bezpečnosť

- ▶ Mechanická samozvernosť pri výpadku prúdu, obrobok sa bezpečne drží
- ▶ Chápadlo sa dá mechanicky otvoriť pomocou imbusového kľúča

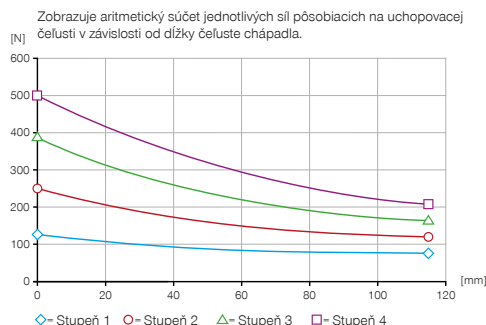
2 - ČELUŠTOVÉ PARALELNÉ CHÁPADLÁ

KONŠTRUKČNÁ VEĽKOSŤ GEP2016

► ŠPECIFIKÁCIE PRODUKTOV



► Diagram uchopovacej sily



► Sily a momenty

Zobrazuje statické sily a momenty, ktoré môžu pôsobiť okrem uchopovacej sily.



Mr [Nm]	28
Mx [Nm]	28
My [Nm]	20
Fa [N]	450

► TECHNICKÉ ÚDAJE

Objednávacie č.	► Technické údaje		
	GEP2016IL-00-B	GEP2016IL-03-B	GEP2016IL-43-B
Pripájanie	IO-Link	IO-Link	IO-Link
Polohovateľný		Áno	Áno
Analógová snímanie polohy 0 ... 10 V			
Žiadosť o polohu magnetického poľa			
Snímanie polohy cez procesné údaje	Áno	Áno	Áno
Zdvih na čelust' [mm]	16	16	20
Samozvernosť	mechanická	mechanická	mechanická
Čas riadenia [s]	0,055	0,055	0,055
Vlastná hmotnosť namontovanej čeluste chápadla max. [kg]	0,21	0,21	0,21
Max. dĺžka uchopovacej čelusti [mm]	120	120	120
Opakovacia presnosť +/- [mm]	0,02	0,02	0,02
Prevádzková teplota [°C]	5 ... +60	5 ... +60	5 ... +60
Napätie [V]	24	24	24
Odber prúdu max. [A]	2	2	2
Minimálna dráha rozbehu čeluste [mm]	0,5	0,5	0,5
Trieda čistoty podľa DIN EN ISO 14644-1	2	2	2
Druh krytia potiem IEC 60529	IP40	IP40	IP54
Hmotnosť [kg]	0,94	0,94	1,3

Objednávacie č.	► Technické údaje		
	GEP2016IO-00-B	GEP2016IO-05-B	GEP2016IO-45-B
Pripájanie	I/O	I/O	I/O
Polohovateľný			
Analógová snímanie polohy 0 ... 10 V		Áno	Áno
Žiadosť o polohu magnetického poľa	Áno		
Snímanie polohy cez procesné údaje			
Zdvih na čelust' [mm]	16	16	20
Samozvernosť	mechanická	mechanická	mechanická
Čas riadenia [s]	0,055	0,055	0,055
Vlastná hmotnosť namontovanej čeluste chápadla max. [kg]	0,21	0,21	0,21
Max. dĺžka uchopovacej čelusti [mm]	120	120	120
Opakovacia presnosť +/- [mm]	0,02	0,02	0,02
Prevádzková teplota [°C]	5 ... +60	5 ... +60	5 ... +60
Napätie [V]	24	24	24
Odber prúdu max. [A]	2	2	2
Minimálna dráha rozbehu čeluste [mm]	0,5	0,5	0,5
Trieda čistoty podľa DIN EN ISO 14644-1	2	2	2
Druh krytia potiem IEC 60529	IP40	IP40	IP54
Hmotnosť [kg]	0,93	0,94	1,3

▶ TECHNICKÉ ÚDAJE SILOVÝCH STUPEŇOV

	▶ Stupeň 1		
Objednávacie č.	GEP2016IL-00-B	GEP2016IL-03-B	GEP2016IL-43-B
Uchopovacia sila stupeň 1 [N]	125	125	125
Doba zatvárania / otvárania stupeň 1 [s]	0,44 / 0,44	0,44 / 0,44	0,63 / 0,63

Objednávacie č.	GEP2016IL-00-B	GEP2016IL-03-B	GEP2016IL-43-B
Uchopovacia sila stupeň 1 [N]	125	125	125
Doba zatvárania / otvárania stupeň 1 [s]	0,44 / 0,44	0,44 / 0,44	0,63 / 0,63

	▶ Stupeň 2		
Objednávacie č.	GEP2016IL-00-B	GEP2016IL-03-B	GEP2016IL-43-B
Uchopovacia sila stupeň 2 [N]	250	250	250
Doba zatvárania / otvárania stupeň 2 [s]	0,39 / 0,39	0,39 / 0,39	0,52 / 0,52

Objednávacie č.	GEP2016IO-00-B	GEP2016IO-05-B	GEP2016IO-45-B
Uchopovacia sila stupeň 2 [N]	250	250	250
Doba zatvárania / otvárania stupeň 2 [s]	0,39 / 0,39	0,39 / 0,39	0,52 / 0,52

	▶ Stupeň 3		
Objednávacie č.	GEP2016IL-00-B	GEP2016IL-03-B	GEP2016IL-43-B
Uchopovacia sila stupeň 3 [N]	375	375	375
Doba zatvárania / otvárania stupeň 3 [s]	0,35 / 0,35	0,35 / 0,35	0,46 / 0,46

Objednávacie č.	GEP2016IO-00-B	GEP2016IO-05-B	GEP2016IO-45-B
Uchopovacia sila stupeň 3 [N]	375	375	375
Doba zatvárania / otvárania stupeň 3 [s]	0,35 / 0,35	0,35 / 0,35	0,46 / 0,46

	▶ Stupeň 4		
Objednávacie č.	GEP2016IL-00-B	GEP2016IL-03-B	GEP2016IL-43-B
Uchopovacia sila stupeň 4 [N]	500	500	500
Doba zatvárania / otvárania stupeň 4 [s]	0,3 / 0,3	0,3 / 0,3	0,43 / 0,43

Objednávacie č.	GEP2016IO-00-B	GEP2016IO-05-B	GEP2016IO-45-B
Uchopovacia sila stupeň 4 [N]	500	500	500
Doba zatvárania / otvárania stupeň 4 [s]	0,3 / 0,3	0,3 / 0,3	0,43 / 0,43

Na základe medzinárodnej skúšobnej normy DIN EN ISO 14644-14 určila spoločnosť TÜV SÜD triedu použitia výrobku ISO 2 podľa normy DIN EN ISO 14644-1.

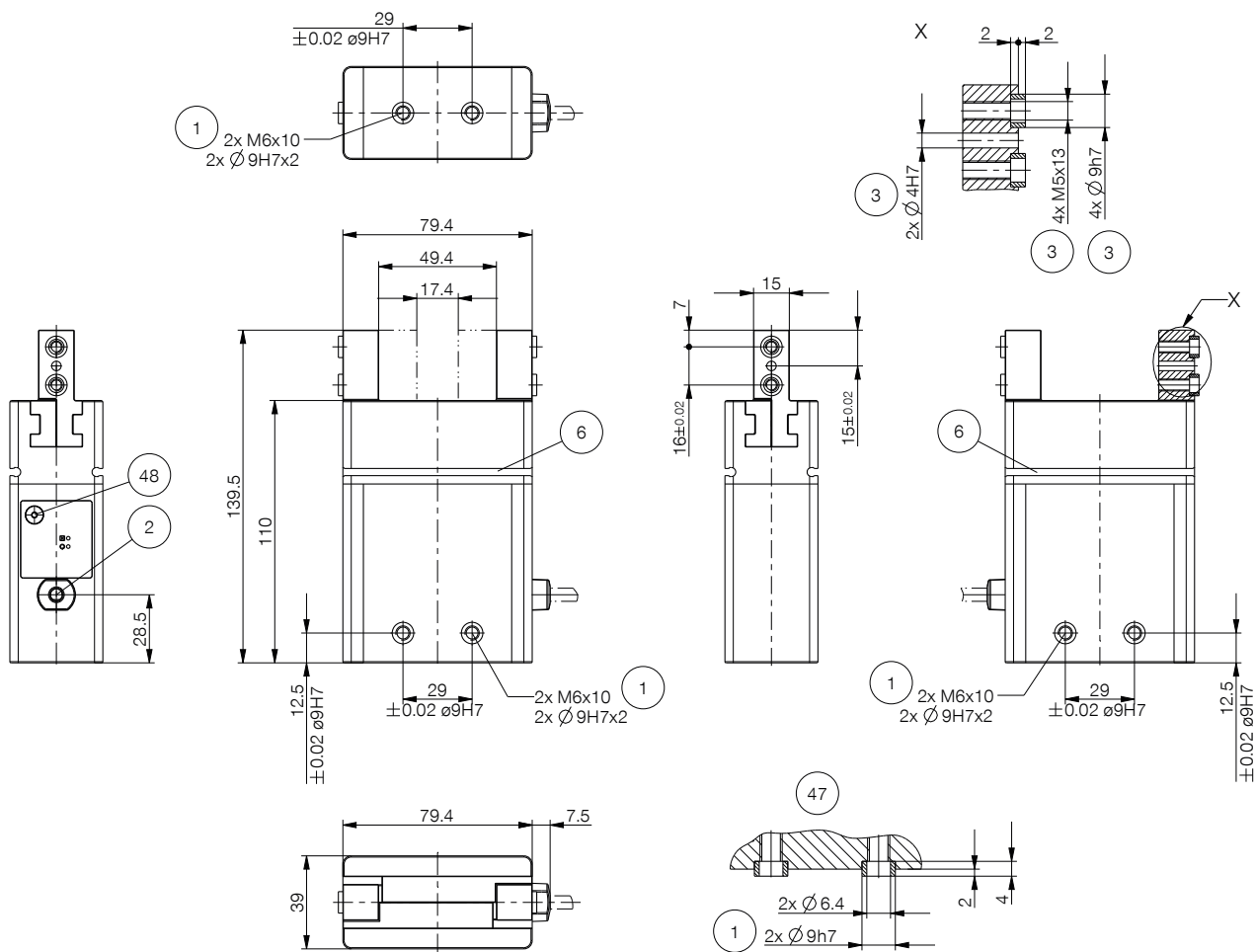


2 - ČELUŠŤOVÉ PARALELNÉ CHÁPADLÁ

KONŠTRUKČNÁ VEĽKOSŤ GEP2016

► TECHNICKÉ NÁKRESY

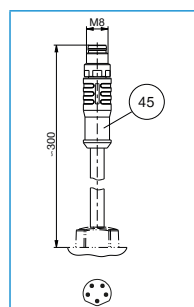
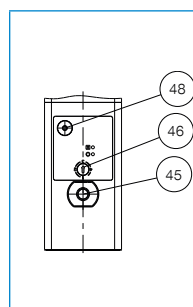
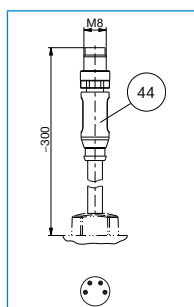
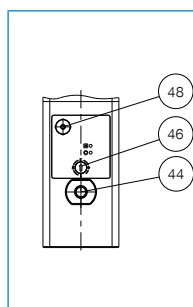
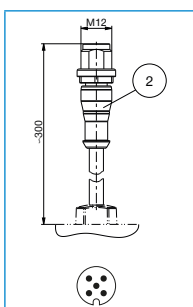
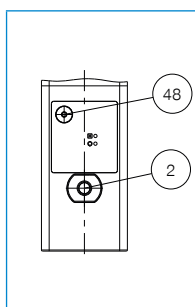
- ① Upevnenie chápadla
- ② Napájanie prepojenia IO-Link energiou (M12, 5-pólový)
- ③ Upevnenie uchopovacej čeluste
- ⑥ Drážka pre registráciu senzora magnetického pola
- ④④ Napájanie (M8, 4-pólový)
- ④⑤ Napájanie (M8, 5-pólový)
- ④⑥ Nastavenie stupňa sily
- ④⑦ Upevňovacie rozhranie chápadla
- ④⑧ Núdzové odblokovanie



GEP2016IL-00-B / GEP2016IL-03-B

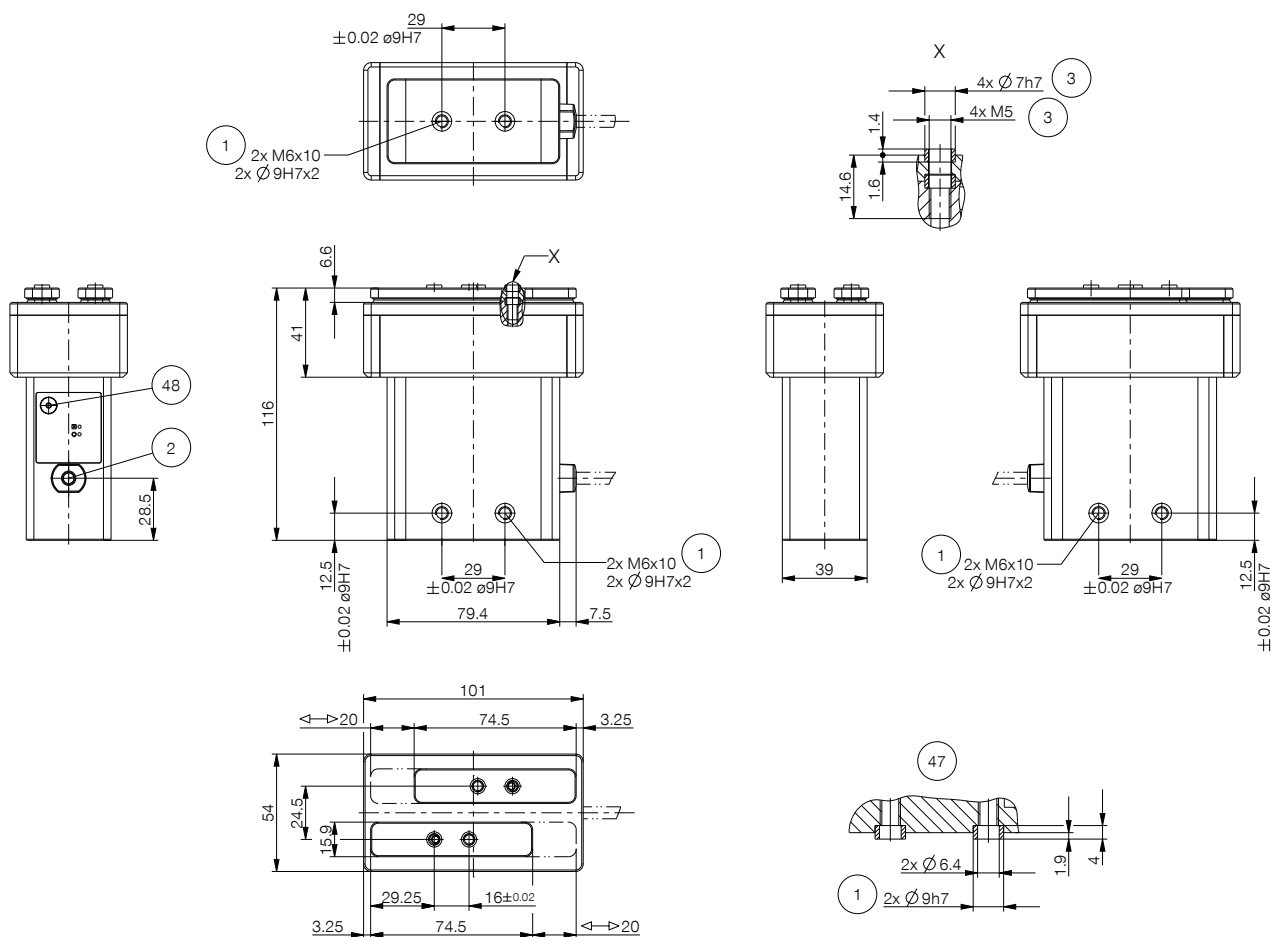
GEP2016IO-00-B

GEP2016IO-05-B

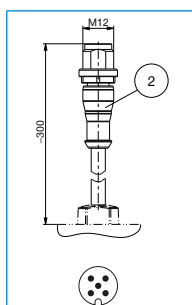
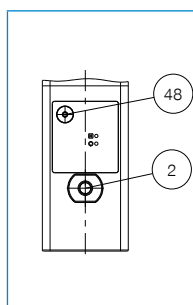


TECHNICKÉ NÁKRESY

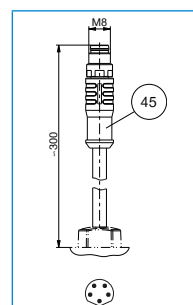
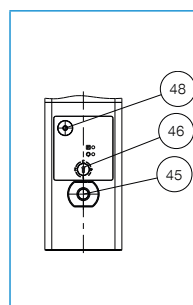
- ① Upevnenie chápadla
- ② Napájanie prepojenia IO-Link energiou (M12, 5-pólový)
- ③ Upevnenie uchopovacej čeluste
- ④⑤ Napájanie (M8, 5-pólový)
- ④⑥ Nastavenie stupňa sily
- ④⑦ Upevňovacie rozhranie chápadla
- ④⑧ Núdzové odblokovanie



GEP2016IL-43-B



GEP2016IO-45-B



2 - ČELUŠŤOVÉ PARALELNÉ CHÁPADLÁ

KONŠTRUKČNÁ VEĽKOSŤ GEP2016

► PRÍSLUŠENSTVO



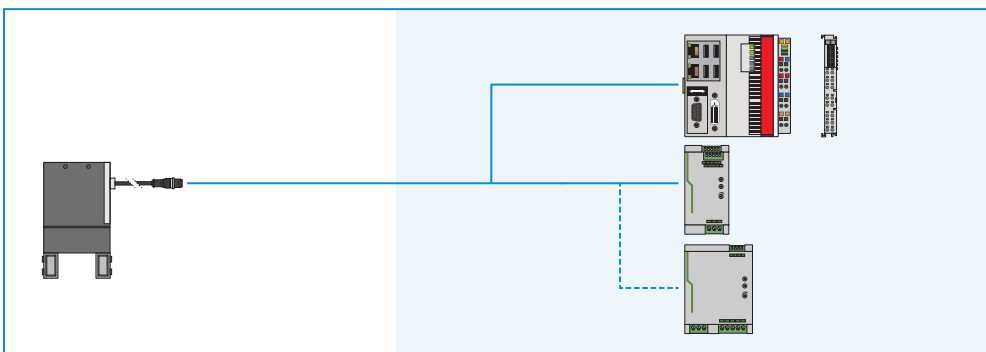
► OBSIAHNUTÉ V OBJEME DODÁVKY



6 [kus]
Strediaci kotúč

343453

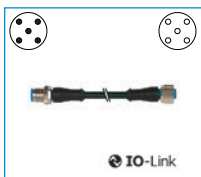
► PRÍKLADY KONFIGURÁCIE NÁJDETE NA NASLEDUJÚCICH STRANÁCH



▶ ODPORÚČANÉ PRÍSLUŠENSTVO GEP2016IL-00-B / GEP2016IL-03-B / GEP2016IL-43-B



PRIPOJENIA/OSTATNÉ



KAG500IL
Konektor priame 5 m -
konektor, zdierka M12



AP2016
Platňa adaptéra



SCM-C-00-00-A
Smart Communication
Module

▶ ODPORÚČANÉ PRÍSLUŠENSTVO GEP2016IO-00-B



SENZOR



MFS01-S-KHC-P1-PNP
Senzor magnetického poľa uh-
lové, kábel 0,3 m - zástrčka M8



MFS02-S-KHC-P1-PNP
Senzor magnetického poľa pria-
my, kábel 0,3 m - zástrčka M8



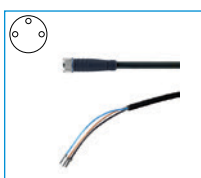
MFS01-S-KHC-P2-PNP
2-bodový snímač uhol,
kábel 0,3 m - zástrčka M8



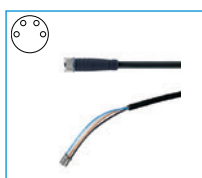
MFS02-S-KHC-P2-PNP
2-bodový snímač priamy,
kábel 0,3 m - zástrčka M8



PRIPOJENIA/OSTATNÉ



KAG500
Konektor priame kábel 5
m - puzdro M8



KAG500B4
Konektor priame kábel 5
m - puzdro M8



S8-G-3
Konektor konfekčne použi-
teľný priame - zástrčka M8



S8-G-4
Konektor konfekčne použi-
teľný priame - zástrčka M8

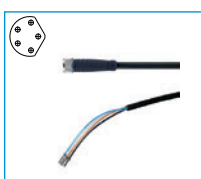


AP2016
Platňa adaptéra

▶ ODPORÚČANÉ PRÍSLUŠENSTVO GEP2016IO-05-B / GEP2016IO-45-B



PRIPOJENIA/OSTATNÉ



KAG500B5
Konektor priame kábel 5
m - puzdro M8



AP2016
Platňa adaptéra

2-ČELUŠŤOVÉ PARALELNÉ CHÁPADLO

SÉRIA GEP2000 – OPIS FUNKCIE



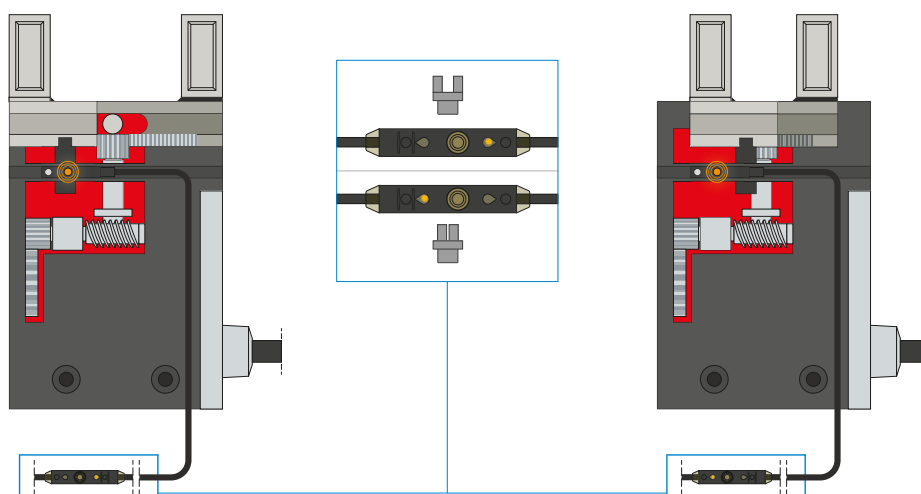
SENZOR



1-bodové senzory magnetického poľa – MFS

Na bezkontaktnú kontrolu polohy piestu

Tento senzor je namontovaný v drážke C chápadla a detekuje magnety pripevnené na čelustiach chápadla. MFS02 je k dispozícii vo vyhotoveniach s 5 m káblom s otvoreným prameňom drôtených laniek a s 0,3 m káblom s konektorom.



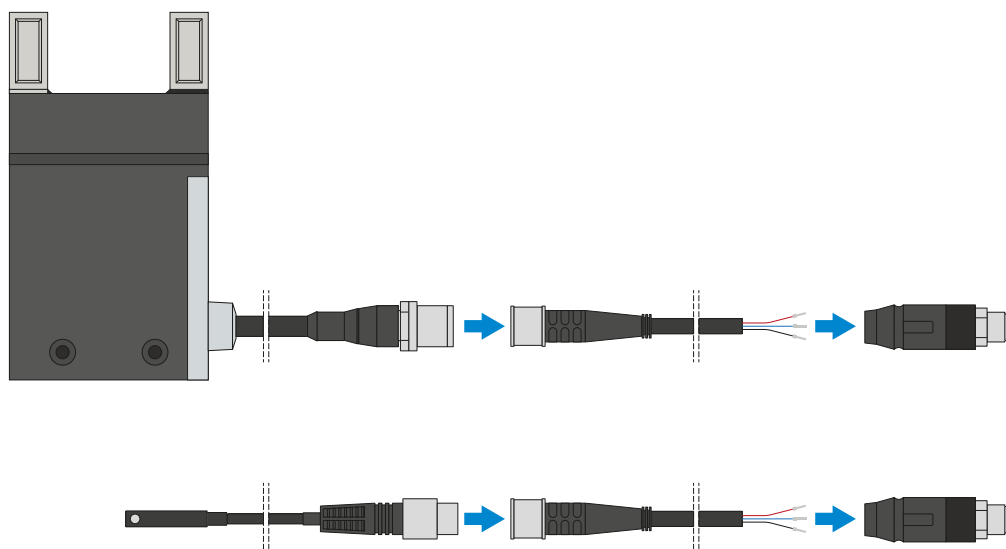
2-bodové senzory magnetického poľa – MFS

S dvomi voľne programovateľnými spínacími bodmi

Prostredníctvom programovacej jednotky, ktorá je integrovaná v kábli, je možné pri tomto senzore definovať dva spínacie body. Pre tento účel je senzor upnutý v drážke C, chápadlom sa nabehne do polohy jedna a stlačením „teach button“ sa poloha zdefinuje. Potom sa chápadlom nabehne do druhej polohy a naprogramuje sa. Aby sa zabezpečilo nasadenie pri najrôznejších priestorových podmienkach, musia byť k dispozícii senzory v dvoch variantoch. Zatiaľ čo ležatý MFS02, s priamym káblovým vývodom, sa v drážke C chápadla takmer úplne stratí, stojaci MFS01 sa síce stavia vyššie, má však káblový vývod, ktorý je posunutý o 90°. K dispozícii sú senzory vo vyhotoveniach s 5 m káblom s otvoreným prameňom drôtených laniek a s 0,3 m káblom s konektorom.



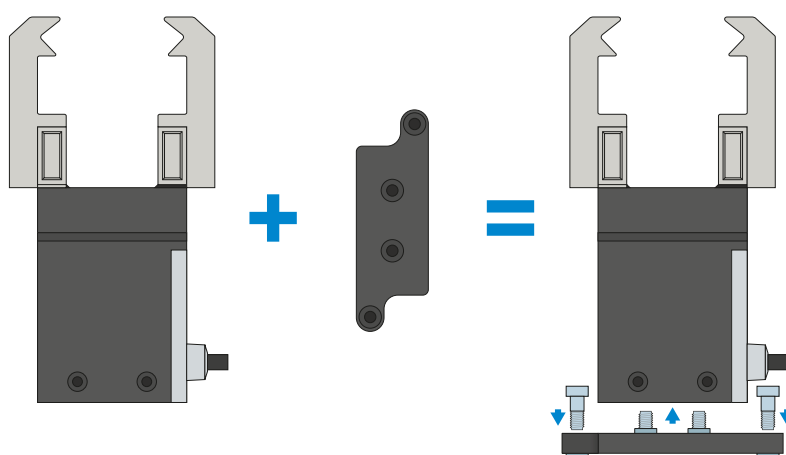
PRIPOJENIA/OSTATNÉ



Konektor

Na predĺženie a sériové pripojenie pripojovacích vedení

K dispozícii sú káble s dĺžkou 5 m s otvoreným prameňom drôtených laniek. Káble je možné samostatne skrátiť podľa konkrétnych potrieb alebo sa môžu sériovo pripojiť s konektormi vo veľkostiach M8 a M12. Na pripojenie IO Linku je k dispozícii 5 m dlhý kábel s konektorom / zásuvkou.



Platňa adaptéra

Možnosť dodatočného priskrutkovania

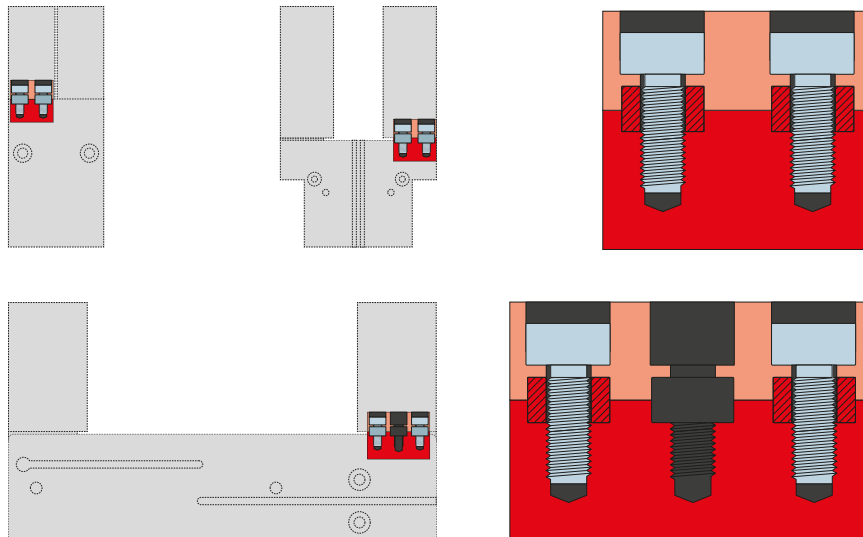
Nasadením voliteľne dostupnej platne adaptéra je možné chápadlo priskrutkovať aj zvislo (zhora), keď sa z priestorových dôvodov nemôžu použiť možnosti upevnení, ktoré sú integrované v puzdre chápadla.

2-ČELUŠŤOVÉ PARALELNÉ CHÁPADLO

SÉRIA GEP2000 – OPIS FUNKCIE



PRIPOJENIA/OSTATNÉ



Strediace puzdrá

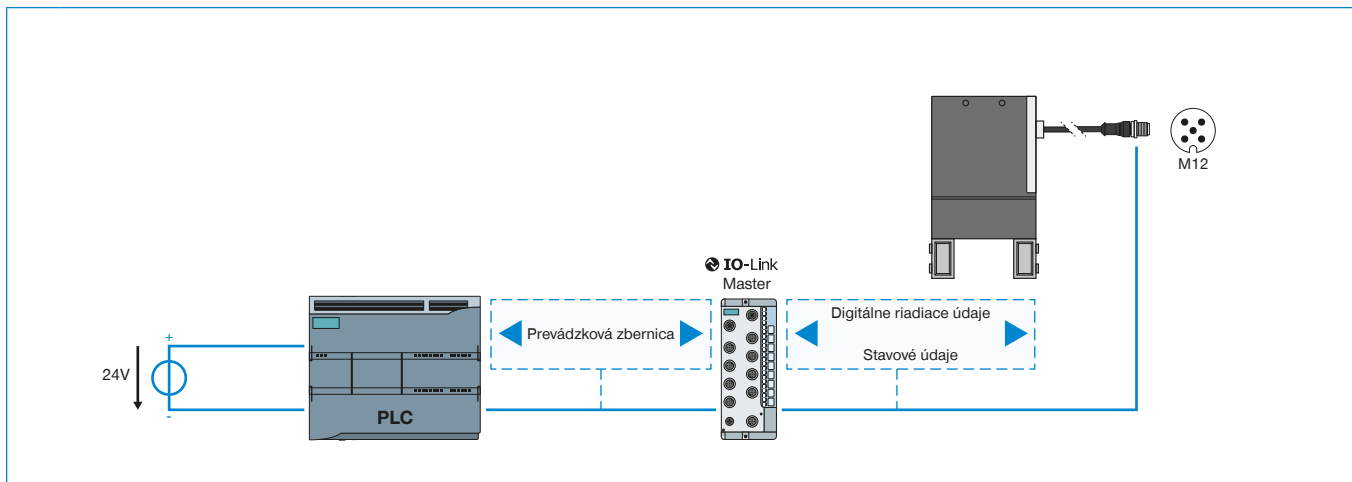
K definovanému určeniu polohy uchopovacích čelustí

Strediace puzdrá sa vkladajú do uložení uchopovacích čelustí, aby sa definovala poloha uchopovacích čelustí. Strediace puzdrá sú analogické s kolíkovým spojením.

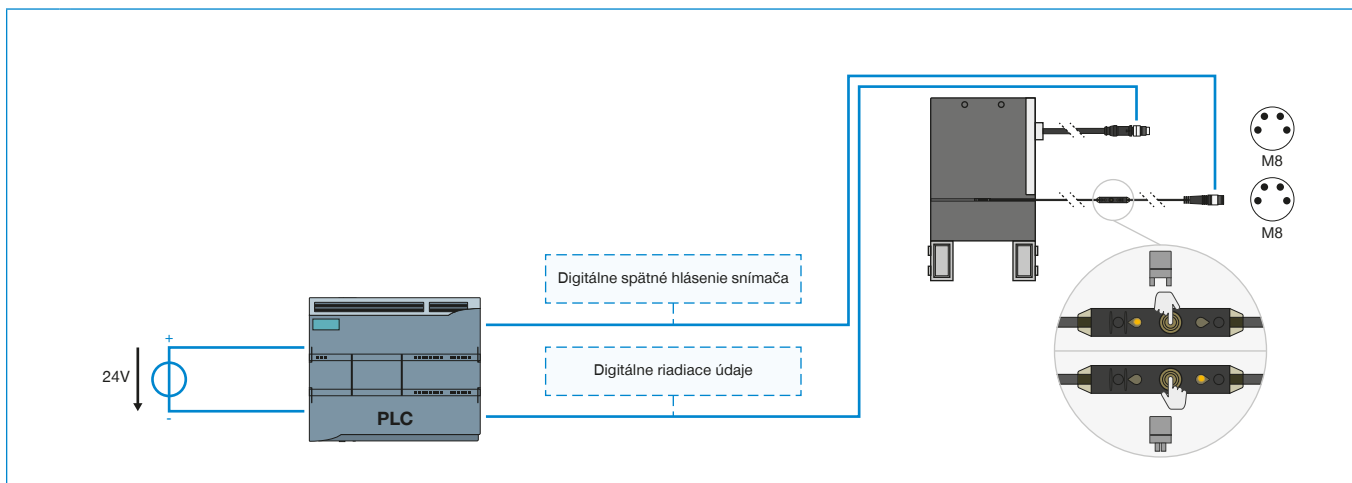
OVLÁDANIE

SÉRIA GEP2000

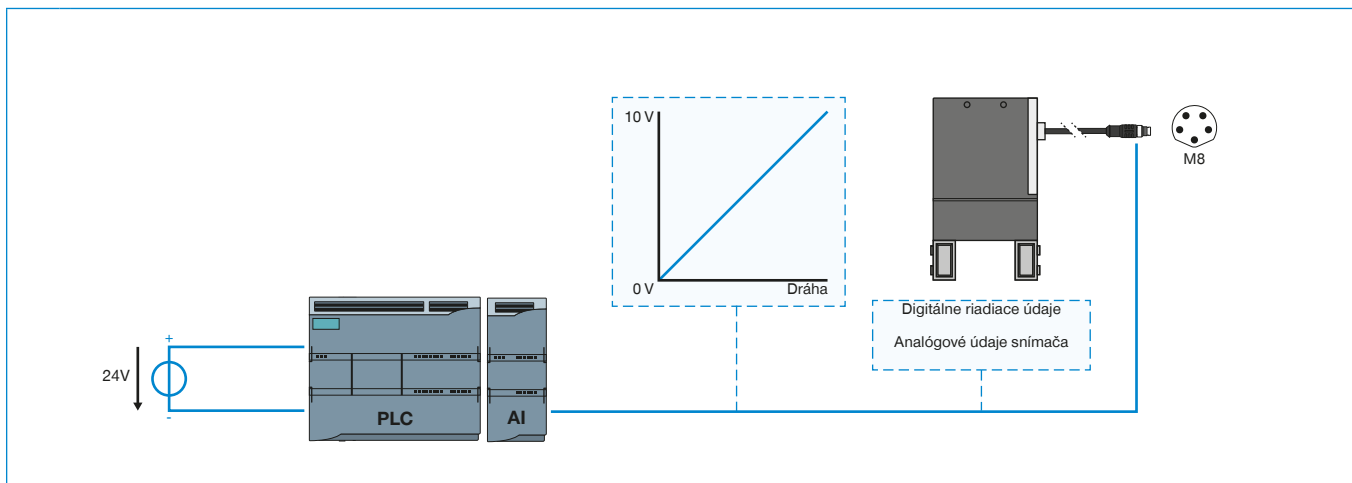
1 ▶ OVLÁDANIE IO-LINK – GEP2000IL-00-B / GEP2000IL-03-B / GEP2000IL-43-B



2 ▶ OVLÁDANIE DIGITÁLNE – GEP2000IO-00



3 ▶ OVLÁDANIE DIGITÁLNE + ANALÓGOVÉ SNÍMANIE – GEP2000IO-05-B / GEP2000IO-45-B



1**▶ OVLÁDANIE IO-LINK – GEP2000IL-00-B / GEP2000IL-03-B / GEP2000IL-43-B**

- ▶ Jednokáblvé riešenie – riadiace údaje, stavové údaje/údaje snímača a napájanie jedným vedením
- ▶ Dvojsmerný prenos údajov
- ▶ Nastavenie parametrov uchopovacej sily a rýchlosti možné prostredníctvom softvéru
- ▶ Možnosť programovania 32 záznamov o obrobkoch
- ▶ Rozpoznanie dielov v rozmedzí +/-0,05 mm, pri rozmedzí tolerancií, ktoré sú voľné pre nové záznamy nastavení
- ▶ Možnosť odčítania stavových údajov, ako teplota a počet cyklov
- ▶ Integrovať do ZIMMER HMI
- ▶ Polohovateľné (iba variant IL-03 / IL-43)

2**▶ OVLÁDANIE DIGITÁLNE – GEP2000IO-00**

- ▶ Jednokáblvé riešenie – riadiace údaje a napájanie jedným vedením
- ▶ Zadanie pre chápadlo pomocou digitálnych signálov
- ▶ Voliteľné digitálne spätné hlásenie polohy chápadla prostredníctvom externých snímačov
- ▶ Možnosť prispôsobenia uchopovacej sily pomocou otočného spínača do štyroch stupňov
- ▶ Integrovať do ZIMMER HMI

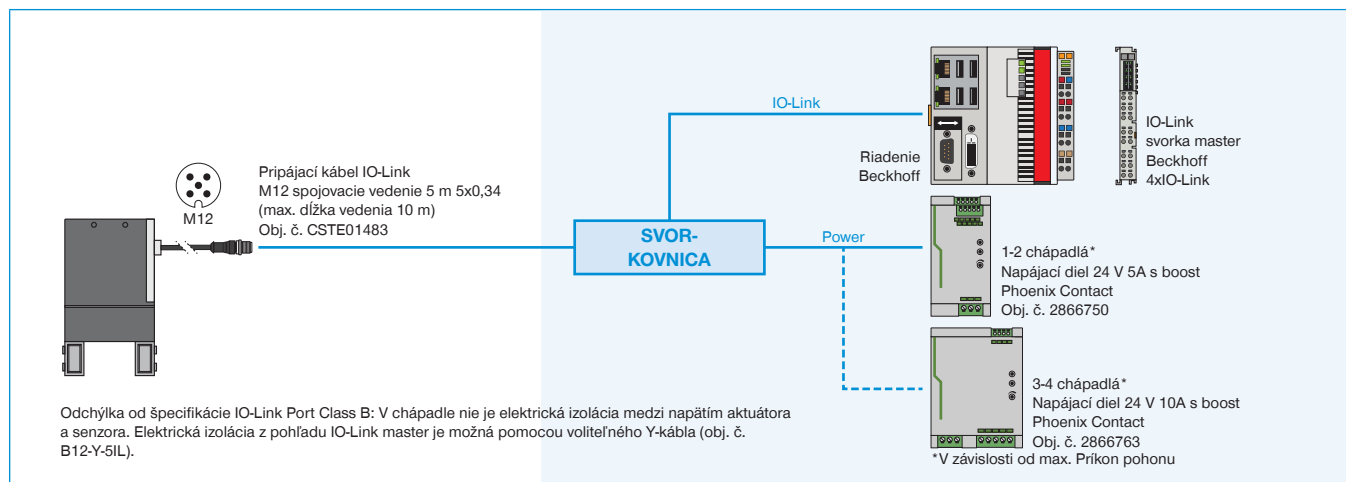
3**▶ OVLÁDANIE DIGITÁLNE + ANALÓGOVÉ SNÍMANIE – GEP2000IO-05-B / GEP2000IO-45-B**

- ▶ Jednokáblvé riešenie – riadiace údaje, údaje snímača a napájanie jedným vedením
- ▶ Zadanie pre chápadlo prostredníctvom digitálnych signálov
- ▶ Integrovaná analógová spätná väzba o polohe chápadla
- ▶ Možnosť prispôsobenia uchopovacej sily pomocou otočného spínača do štyroch stupňov
- ▶ Integrovať do ZIMMER HMI

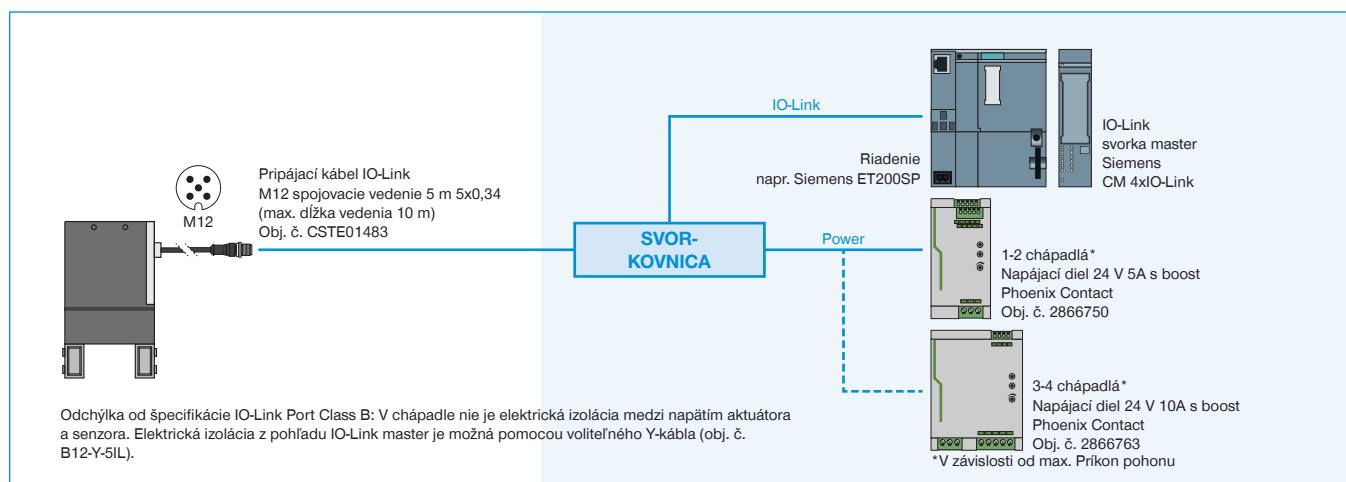
ZAISTENÉ PRÍKLADY KONFIGURÁCIE

SÉRIA GEP2000

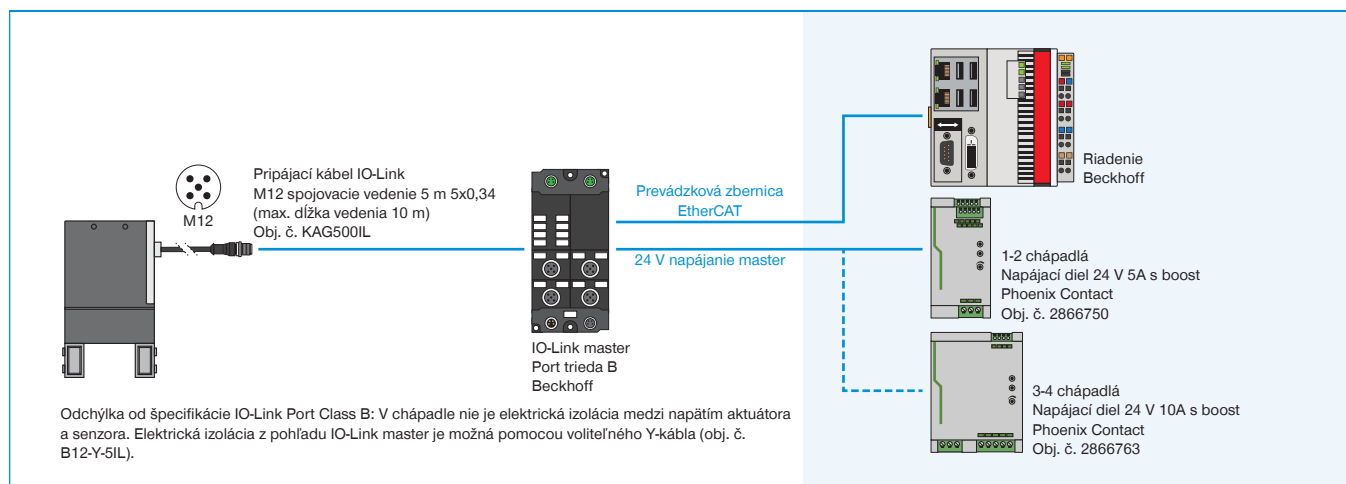
► GEP2000IL (IO-LINK) PREPOJENIE NA SKRIŇOVÝ ROZVÁDZAČ (BECKHOFF)



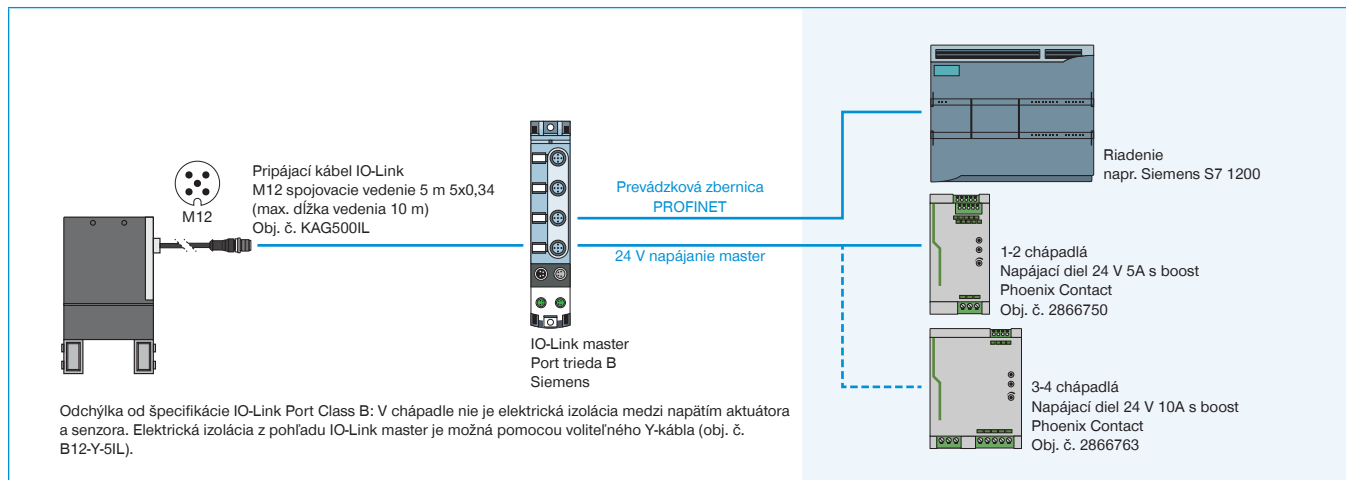
► GEP2000IL (IO-LINK) PREPOJENIE NA SKRIŇOVÝ ROZVÁDZAČ (SIEMENS)



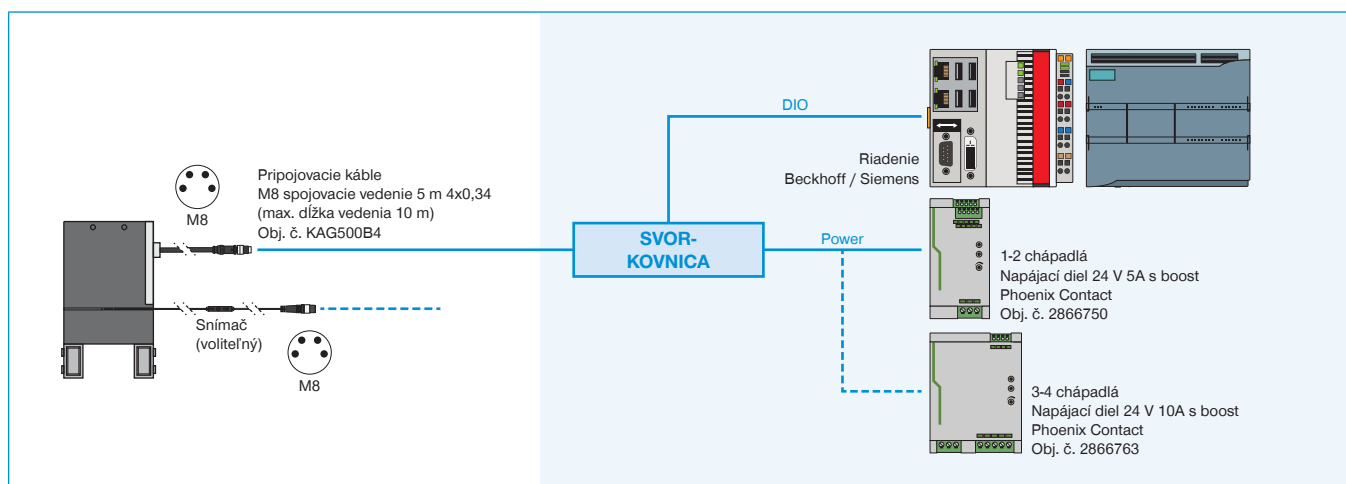
► GEP2000IL (IO-LINK) PREPOJENIE NA IO-LINK MASTER IP67 (BECKHOFF)



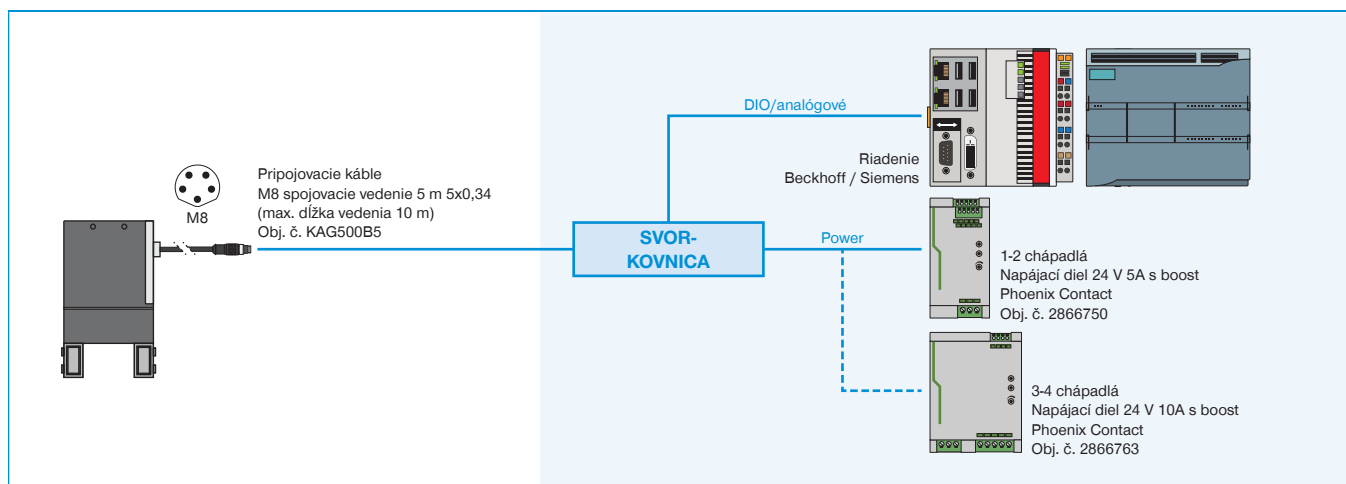
▶ GEP2000IL (IO-LINK) PREPOJENIE NA IO-LINK MASTER IP67 (SIEMENS)



▶ GEP2000IO-00 (DIGITÁLNY IO) PREPOJENIE NA SKRIŇOVÝ ROZVÁDZAČ



▶ GEP2000IO-05 / -45 (DIGITÁLNY IO / ANALÓGOVÝ) PREPOJENIE NA SKRIŇOVÝ ROZVÁDZAČ



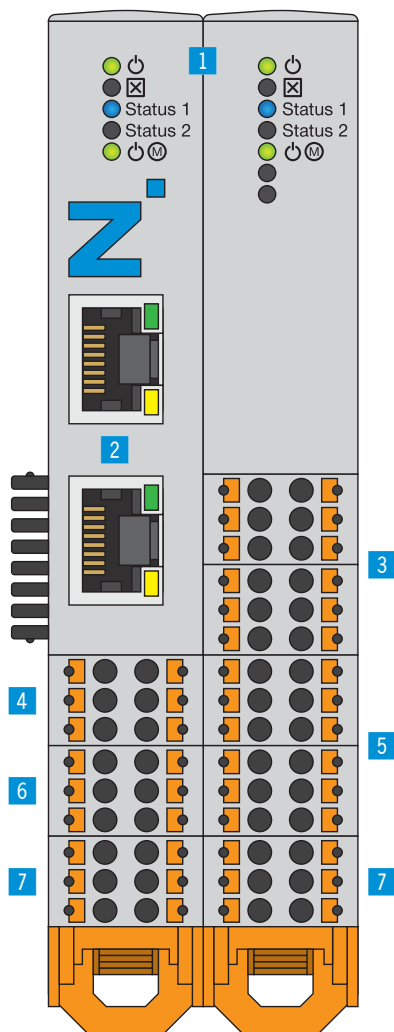
IO-LINK SA SPÁJA S DIGITÁLNYM I/O

SMART COMMUNICATION MODULE

IO-Link sa spája s digitálnym I/O

Smart Communication Module (SCM) je master gateway, ktorý je vhodný pre všetky komponenty IO-Link. SCM môže s obidvomi svojimi kanálmi ovládať dve zariadenia a ponúka funkčne priamy prevod z IO-Link na digitálny I/O. Tak umožní

integrovat' zariadenia IO-Link do digitálnej infraštruktúry a skoro v plnom rozsahu využiť rozšírený rozsah funkcií zariadenia IO-Link.



► VÝHODY VÝROBKU

- Prevádza IO link na digitálne vstupy a výstupy (digitálne I/O), ako aj digitálne I/O na IO link
- Najjednoduchšie ovládanie inteligentných chápadiel IO link cez 24 V digitálne I/O
- Konfigurácia a tréning nasleduje s príslušným intuitívnym softvérom guideZ
- V závislosti od potrebnej flexibility použiteľné s jedným alebo dvomi chápadielami
- Chápadlo možno trénovať až pre 15 rôznych obrobkov

► PREHĽAD VÝHOD

- 1 Status**
 - Indikácia stavu SCM ako aj zariadenie IO-Link
- 2 Ethernet RJ45**
 - Dočasné spojenie s konfiguráciou chápadla
- 3 Digitálny vstup**
 - Digitálne vstupy na riadenie aktoriky chápadla
- 4 IO-Link/zariadenie 1**
 - Spojovací modul chápadla 1
- 5 Digitálny výstup**
 - Digitálne výstupy na monitorovanie senzorky chápadla
- 6 IO-Link/zariadenie 2**
 - Spojovací modul chápadla 2
- 7 Napájanie**
 - Zdroj napätia SCM ako aj chápadla

Objednávacie č.	Technické údaje
	SCM-C-00-00-A
Pripájanie	Digitálny I/O
IO logika	PNP
Počet chápadiel max.	2
Počet kolíkov (vstup riadenia)	12
Počet kolíkov (výstup riadenia)	12
Konfigurácia rozhrania	Ethernet RJ45
Možnosť montáže	35 mm montážna lišta
Napätie [V]	24
Špičkový prúd napájania prívodu [A]	10
Špičkový prúd napájania logiky [A]	1
Prevádzková teplota [°C]	5 ... +50
Druh krytia potiem IEC 60529	IP20
Hmotnosť [kg]	0,26

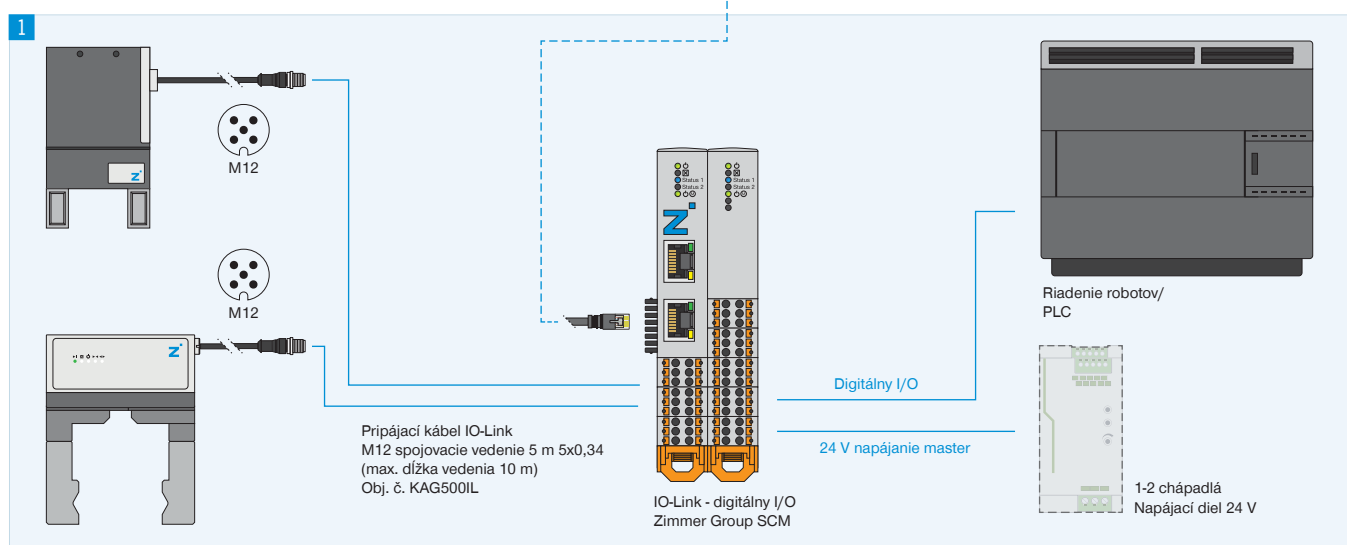
TOPOLOGIA

PRIPOJENIE

Konfigurácia a prevádzka

Na jednom module Smart Communication môžu byť pripojené až dve zariadenie Zimmer IO-Link. Digitálne vstupy a výstupy sa pripoja priamo na ovládač robota alebo SPS. Tu sa z jednoduchého digitálneho riadenia stane dvojsmerná komunikácia. Pre konfigurovanie parametrov chápadla sa vytvorí dočasné sieťové pripojenie k štandardnému PC.

Keď budú parametre zodpovedajúco intuitívne nastavené, toto pripojenie už nie je potrebné. Automatické riadenie manipulačnej techniky sa vykonáva potom priamo cez ovládač robotov alebo SPS.



1 Pripojenie

- ▶ Chápadlo IO link
- ▶ Digitálne I/O na riadenie robotov/SPS
- ▶ Napájanie napätím

2 Konfigurácia

Dočasné sieťové pripojenie cez PC na použitie softvéru guideZ, expertZ a monitorZ

▶ BLIŽŠIE INFORMÁCIE SÚ K DISPOZÍCII ONLINE



Všetky informácie jedným kliknutím: www.zimmer-group.com. Pomocou objednávacieho čísla želaného produktu nájdite údaje, nákresy a 3D modely k vašej konštrukčnej veľkosti. Rýchlo, prehľadne a vždy aktuálne.