

# CHWYTAKI DWUSZCZĘKOWE RÓWNOLEGŁE

## SERIA GEP2000

### ► ZALETY PRODUKTU



🔗 IO-Link

#### „Elektrycznie kompaktowy”

##### ► Maksymalny skok przy niewielkiej przestrzeni konstrukcyjnej

Potrzebujesz dużego skoku, ponieważ chcesz chwytać połączenia kształtowe i zmieniać dużo części, ale pomieszczenie robocze i obciążenie graniczne są ograniczone? W takim razie ten chwytak jest w sam raz dla Ciebie!

##### ► Maksymalnie proste wystawianie

Operator sam może wybrać, czy chce sterować chwytakiem jak zaworem poprzez porty I/O, czy woli wersję z interfejsem IO-Link. Niezależnie od dokonanego wyboru, obie wersje można łatwo zintegrować z własnym układem sterowania.

##### ► Możliwość pozycjonowania poprzez IO-Link

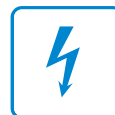
Opcja dotyczy pozycjonowania szczęk wykonanych w wersji IL-03. Dzięki temu rozwiązaniu skok jest elastycznie dopasowywany do obrabianego elementu, co pozwala na skrócenie procesu i uniknięcie kolizyjnych.



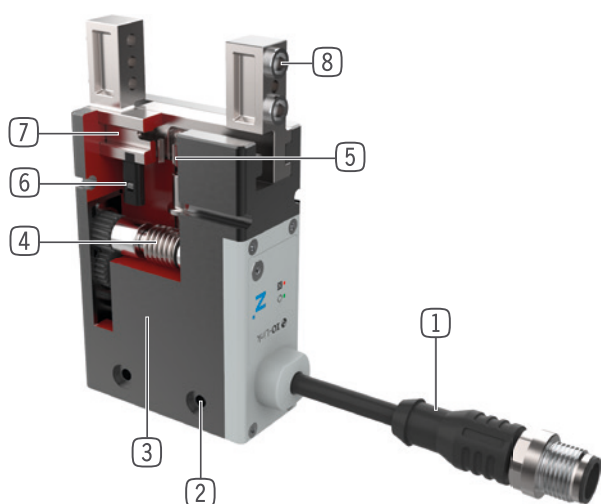
reddot design award  
winner 2018

### ► CECHY SERII

Rozmiar	Warianty				
	GEP20XX	IL-00	IL-03	IO-00	IO-05
IO-Link	•	•			
Digital I/O				•	•
Możliwość pozycjonowania		•			
10 mln cykli bez konserwacji (maks.)	•	•	•	•	
Czujnik pola magnetycznego				•	
Zintegrowana kontrola	•	•			•
Regulowana siła chwytania	•	•	•	•	•
Mechaniczne samoistne hamowanie	•	•	•	•	•
IP40	•	•	•	•	•



## ► KORZYŚCI – W SZCZEGÓŁACH

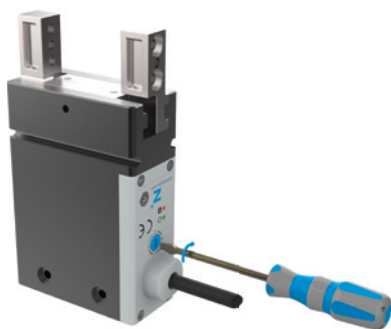


- 1 **Sterowanie**  
- za pomocą portów I/O (IO) albo interfejsu IO-Link (IL)
- 2 **Mocowanie i pozycjonowanie**  
- Możliwość zastosowania na różnych stronach dla zapewnienia indywidualnego montażu
- 3 **Silnik BLDC**  
- Odporny na zużycie bezszczotkowy silnik prądu stałego
- 4 **Koło o zębach śrubowych – przekładnia ślimakowa**  
- Samoistne hamowanie przy spadku napięcia
- 5 **Synchronizacja**  
- za pomocą zębniaka i pręta zębatego
- 6 **Sprawdzanie pozycji**  
- Magnes trwały do bezpośredniej kontroli ruchu szczęk poprzez czujniki pola magnetycznego
- 7 **Szczęka chwytająca**  
- Mocowanie konkretnej szczęki chwytającej
- 8 **Demontowana tuleja centrująca**  
- Szybkie i ekonomiczne pozycjonowanie szczęk chwytających

## ► DANE TECHNICZNE

Rozmiar	Skok na szczękę [mm]	Siła chwytająca [N]	Masa [kg]	Klasa IP
GEP2006	6	40 - 145	0.18	IP40
GEP2010	10	50 - 200	0.31	IP40
GEP2013	13	90 - 360	0.54	IP40
GEP2016	16	125 - 500	0.9	IP40

## ► DODATKOWE INFORMACJE



### Regulowana siła chwytania

- W przypadku cyfrowego sterowania chwytaka siłę chwytania można dostosować za pomocą czterech poziomów przełącznika obrotowego
- W przypadku wariantu IO-Link siłę chwytania można komfortowo regulować za pomocą funkcji sterowania



### Bezpieczeństwo pracy

- Mechaniczne samoistne hamowanie w razie przerwy w dopływie energii elektrycznej, zapewnione jest pewne utrzymanie elementu obrabianego
- Chwytnik można otworzyć mechanicznie za pomocą klucza imbusowego

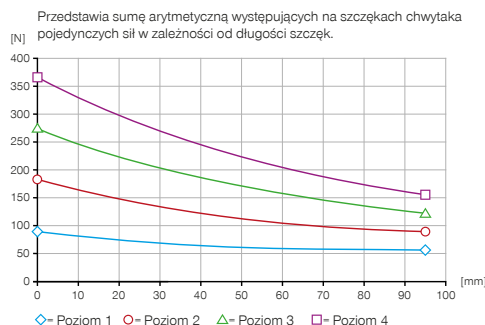
# CHWYTAKI DWUSZCZĘKOWE RÓWNOLEGŁE

## ROZMIAR GEP2013

### ► SPECYFIKACJE PRODUKTOWE



#### ► Wykres sił chwytania



#### ► Siły i momenty

Przedstawia statyczne siły i momenty, które mogą oddziaływać poza siłą chwytania.



Mr [Nm]	13
Mx [Nm]	13
My [Nm]	10
Fa [N]	325

### ► DANE TECHNICZNE

Nr katalogowy	► Dane techniczne		
	GEP2013IL-00-A	GEP2013IO-00-A	GEP2013IO-05-A
Sterowanie	IO-Link	I/O	I/O
Wbudowana funkcja kontroli pozycji	za pomocą danych procesowych	nie	analogowo 0 ... 10 V
Skok na szczękę [mm]	13	13	13
Zabezpieczenie siły chwytania	Mechaniczny	Mechaniczny	Mechaniczny
Czas sterowania [s]	0.055	0.055	0.055
Masa własna zamontowanej szczęki chwytnej maks. [kg]	0.15	0.15	0.15
Maks. długość szczęk chwytających [mm]	100	100	100
Dokładność powtarzania +/- [mm]	0.02	0.02	0.02
Temperatura robocza [°C]	5 ... +60	5 ... +60	5 ... +60
Napięcie [V]	24	24	24
Pobór prądu maks. [A]	2	2	2
Minimalna droga przy uruchamianiu na szczękę [mm]	0.5	0.5	0.5
Typ ochrony wg IEC 60529	IP40	IP40	IP40
Masa [kg]	0.54	0.54	0.54

### ► DANE TECHNICZNE POZIOMÓW SIŁY CHWYTANIA

Nr katalogowy	► Poziom 1		
	GEP2013IL-00-A	GEP2013IO-00-A	GEP2013IO-05-A
Siła chwytająca [N]	90	90	90
Czas zamykania/czas otwierania [s]	0.42 / 0.42	0.42 / 0.42	0.42 / 0.42

Nr katalogowy	► Poziom 2		
	GEP2013IL-00-A	GEP2013IO-00-A	GEP2013IO-05-A
Siła chwytająca [N]	180	180	180
Czas zamykania/czas otwierania [s]	0.32 / 0.32	0.32 / 0.32	0.32 / 0.32

Nr katalogowy	► Poziom 3		
	GEP2013IL-00-A	GEP2013IO-00-A	GEP2013IO-05-A
Siła chwytająca [N]	270	270	270
Czas zamykania/czas otwierania [s]	0.26 / 0.26	0.26 / 0.26	0.26 / 0.26

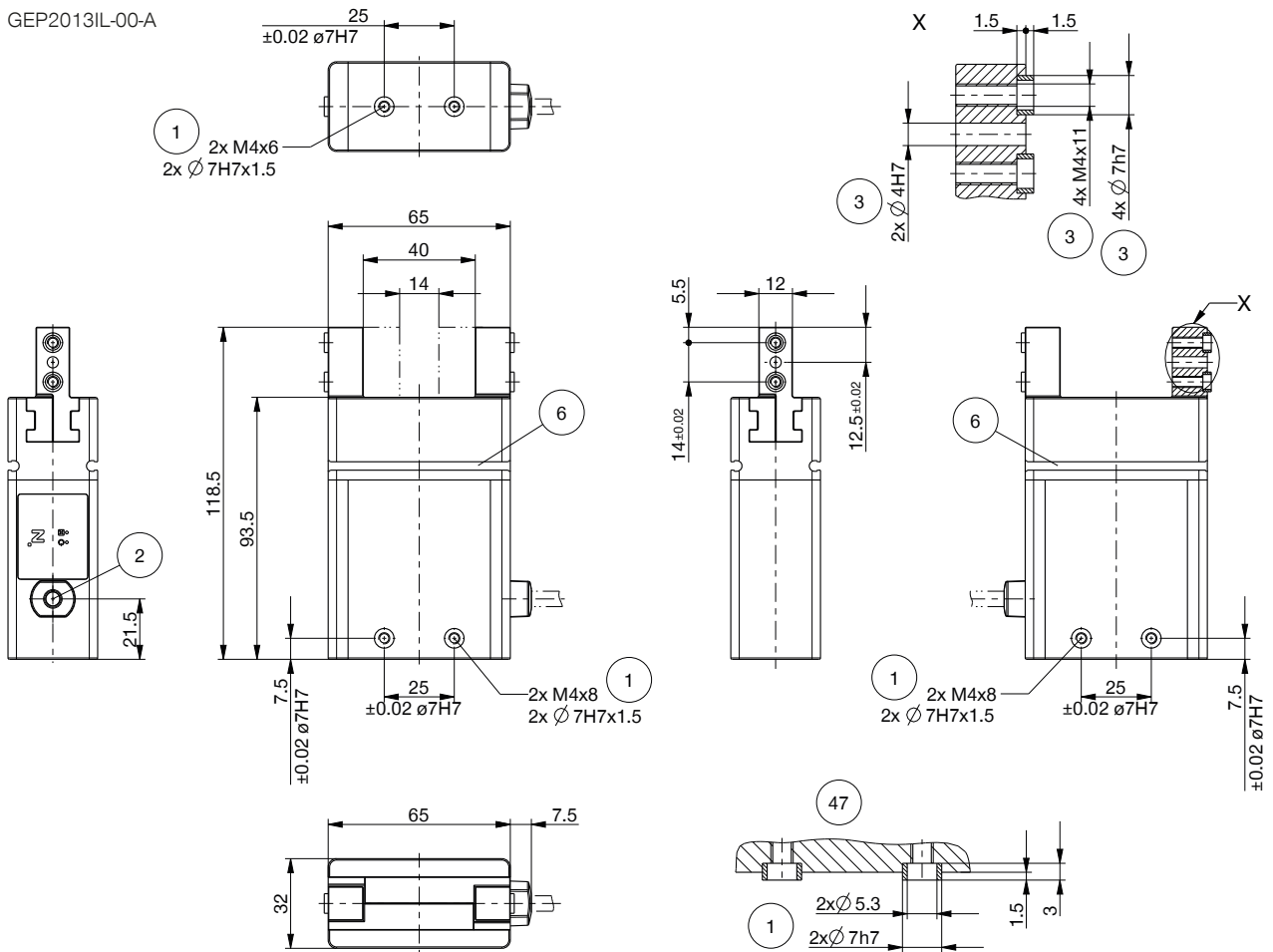
  

Nr katalogowy	► Poziom 4		
	GEP2013IL-00-A	GEP2013IO-00-A	GEP2013IO-05-A
Siła chwytająca [N]	360	360	360
Czas zamykania/czas otwierania [s]	0.23 / 0.23	0.23 / 0.23	0.23 / 0.23

## ► RYSUNKI TECHNICZNE

- ① Mocowanie chwytaka
- ② Zasilanie elektryczne IO-Link (M12, 5-biegunowe)
- ③ Mocowanie szczęki chwytającej
- ⑥ Wpust sprawdzający czujnika pola magnetycznego
- ④④ Zasilanie w energię (M8, 4-biegunowe)
- ④⑤ Zasilanie w energię (M8, 5-biegunowe)
- ④⑥ Ustawianie poziomu siły
- ④⑦ Złącze do mocowania chwytaka
- ④⑧ Odryglowanie awaryjne

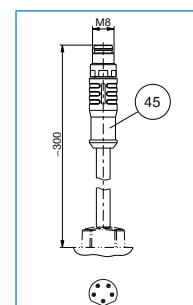
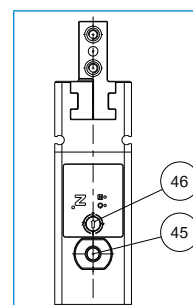
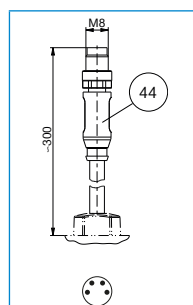
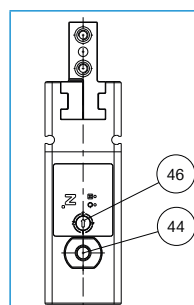
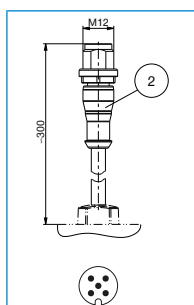
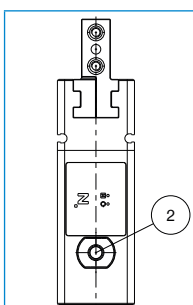
GEP2013IL-00-A



GEP2013IL-00-A

GEP2013IO-00-A

GEP2013IO-05-A



# CHWYTAKI DWUSZCZĘKOWE RÓWNOLEGŁE

## ROZMIAR GEP2013

### ► WYPOSAŻENIE



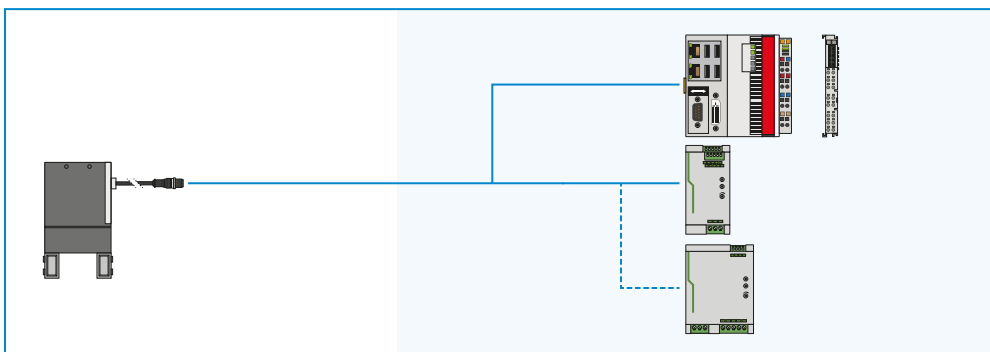
### ► W ZAKRESIE DOSTAWY



6 [kawalek]  
Tuleja centrująca

390677

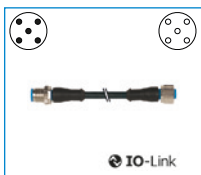
### ► PRZYKŁADY KONFIGURACJI ZNAJDUJĄ SIĘ NA NASTĘPUJĄCYCH STRONACH



## ▶ ZALECANE WYPOSAŻENIE DO GEP2013IL-00-A



### PRZYŁĄCZA/POZOSTAŁE



**KAG500IL**  
Złącze wtykowe proste  
5 m – wtyk, gniazdo M12

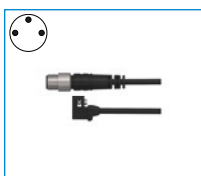


**AP2013**  
Płytki pośrednicząca

## ▶ ZALECANE WYPOSAŻENIE DO GEP2013IO-00-A



### TECHNIKA SENSOROWA



**MFS01-S-KHC-P1-PNP**  
Czujnik pola magnetycznego ką-  
towy, kabel 0,3 m - Wtyczka M8



**MFS02-S-KHC-P1-PNP**  
Czujnik pola magnetycznego  
prosty, kabel 0,3 m - Wtyczka M8



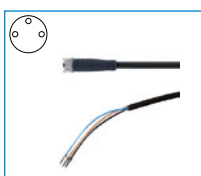
**MFS01-S-KHC-P2-PNP**  
Czujnik 2-punktowy kątem,  
kabel 0,3 m - Wtyczka M8



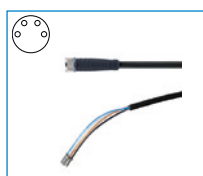
**MFS02-S-KHC-P2-PNP**  
Czujnik 2-punktowy prosty,  
kabel 0,3 m - Wtyczka M8



### PRZYŁĄCZA/POZOSTAŁE



**KAG500**  
Złącze wtykowe proste,  
przewód 5 m – gniazdo M8



**KAG500B4**  
Złącze wtykowe proste,  
przewód 5 m – gniazdo M8



**S8-G-3**  
Złączka wytkana konfekcyj-  
nowana prosta – wtyk M8



**S8-G-4**  
Złączka wytkana konfekcyj-  
nowana prosta – wtyk M8

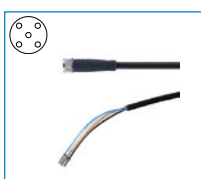


**AP2013**  
Płytki pośrednicząca

## ▶ ZALECANE WYPOSAŻENIE DO GEP2013IO-05-A



### PRZYŁĄCZA/POZOSTAŁE



**KAG500B5**  
Złącze wtykowe proste,  
przewód 5 m – gniazdo M8



**AP2013**  
Płytki pośrednicząca

# CHWYTAKI DWUSZCZĘKOWE RÓWNOLEGŁE

## SERIA GEP2000 – OPIS DZIAŁANIA



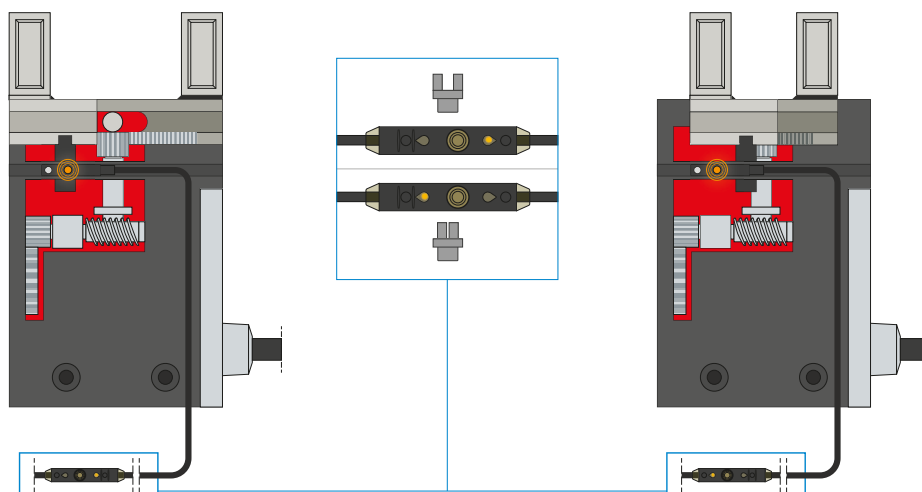
### TECHNIKA SENSOROWA



#### Jednopunktowe czujniki pola magnetycznego – MFS

Do bezdotykowej kontroli pozycji tłoka

Czujnik ten jest montowany we wpuście ceowym chwytaka i wykrywa magnesy umieszczone na szczękach. Czujnik w wersji MFS02 jest dostępny w wersjach z przewodem o długości 5 m ze swobodnym końcem przewodu i przewodem o długości 0,3 m z wtykiem.



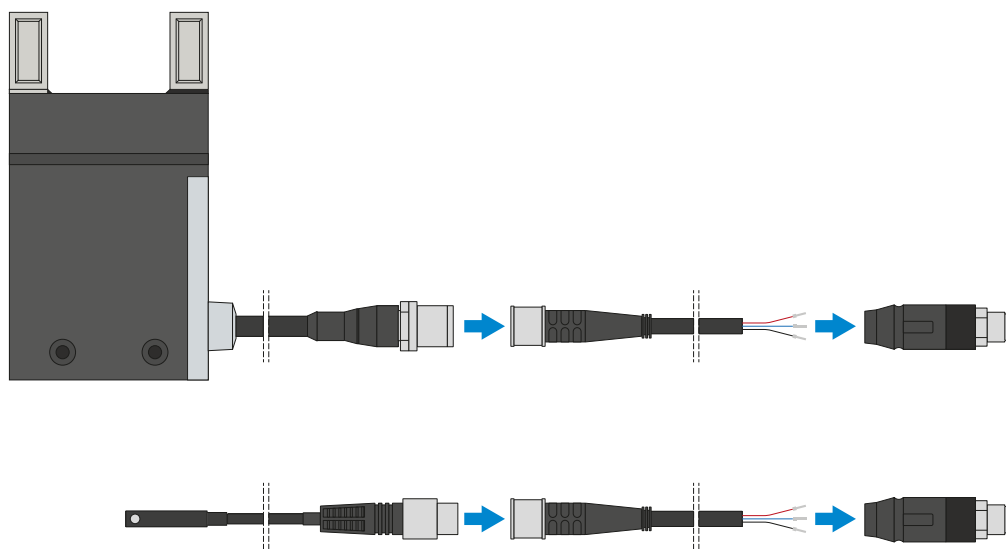
#### Dwupunktowe czujniki pola magnetycznego – MFS

Z dwoma dowolnie programowalnymi punktami przełączenia

Zintegrowany z przewodem programator umożliwia zdefiniowanie dwóch dowolnych punktów przełączenia czujnika. W tym celu należy zamocować czujnik we wpuście ceowym, dojechać chwytakiem do pierwszej pozycji i zaprogramować pozycję, naciskając przycisk „teach button”. Następnie należy przejechać chwytakiem do drugiej pozycji i ją zaprogramować. Aby umożliwić stosowanie w najbardziej różnych warunkach przestrzennych, czujniki opracowano w dwóch wariantach. Czujnik MFS02 w wersji poziomej z prostym odgałęzieniem przewodu prawie całkowicie wchodzi we wpuść ceowy chwytaka, natomiast czujnik MFS01 w wersji pionowej jest nieco wyższy i wyposażony w odgałęzienie przewodu przesunięte o 90°. Czujniki dostępne w wersjach z przewodem o długości 5 m ze swobodnym końcem przewodu i przewodem o długości 0,3 m z wtykiem.



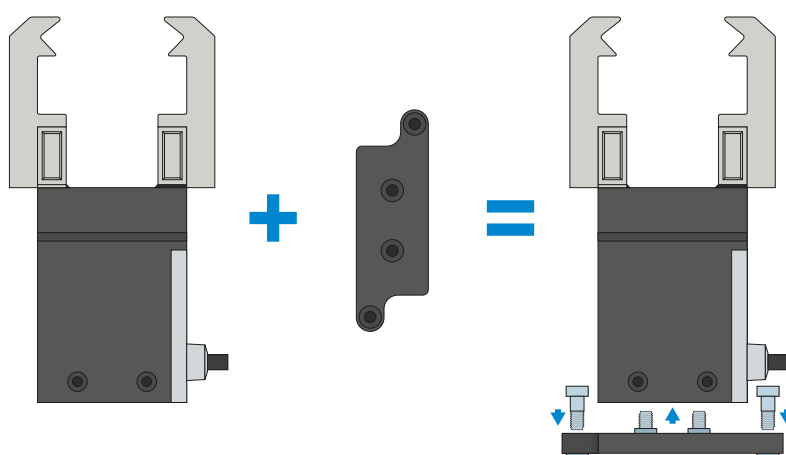
## PRZYŁĄCZA/POZOSTAŁE



### Złącza wtykane

#### Do przedłużania i konfekcjonowania przewodów przyłączeniowych

Są dostępne z przewodami o długości 5 m zakończonymi swobodnym końcem przewodu. Przewody można pojedynczo skrócić w zależności od potrzeb lub zakończyć wtykami o rozmiarze M8 i M12. W celu realizacji połączenia IO-Link jest dostępny przewód o długości 5 m z wtykiem lub gniazdem.



### Płytką pośrednicząca

#### Dodatkowa możliwość przykręcenia

Gdy ze względów przestrzennych nie jest możliwe wykorzystanie sposobów mocowania oferowanych przez obudowę chwytaka, założenie opcjonalnie dostępnej płytki pośredniczącej umożliwi przykręcenie chwytaka także pionowo (od góry).

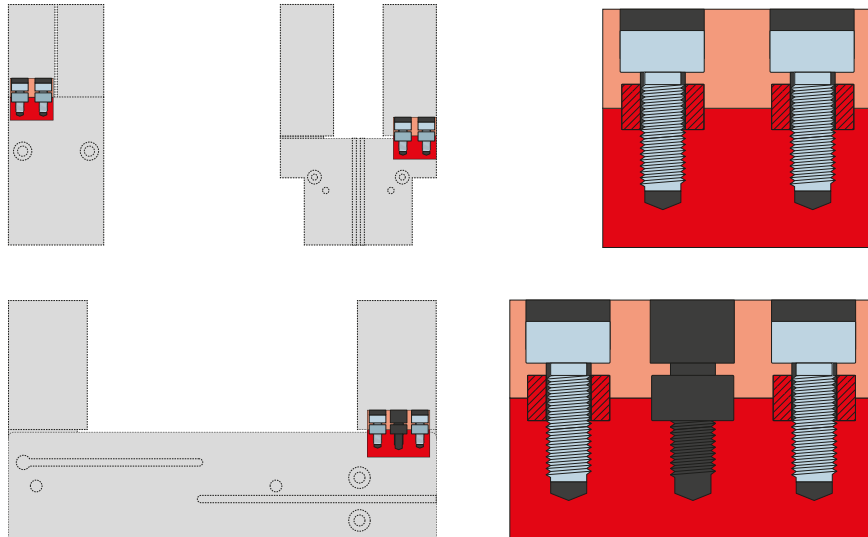


# CHWYTAKI DWUSZCZĘKOWE RÓWNOLEGŁE

## SERIA GEP2000 – OPIS DZIAŁANIA



### PRZYŁĄCZA/POZOSTAŁE



#### Tuleje centrujące

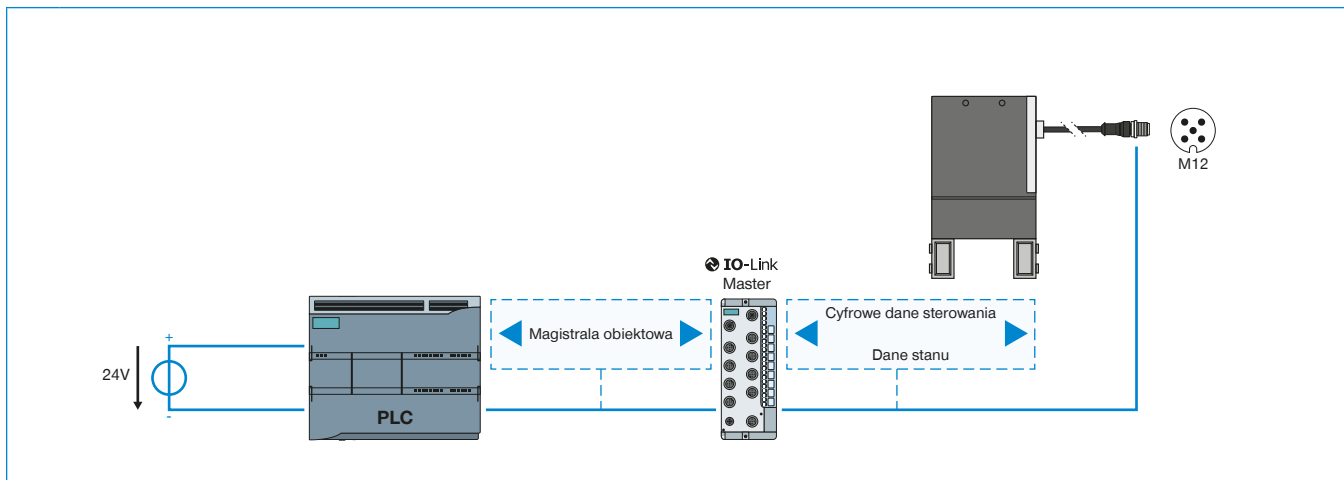
Do definiowanego ustalania położenia szczęk chwytnych

Tuleje centrujące są wkładane w gniazda montażowe szczęk w celu zdefiniowania pozycji szczęk chwytnych. Tuleje centrujące są porównywalne ze złączem kołkowym.

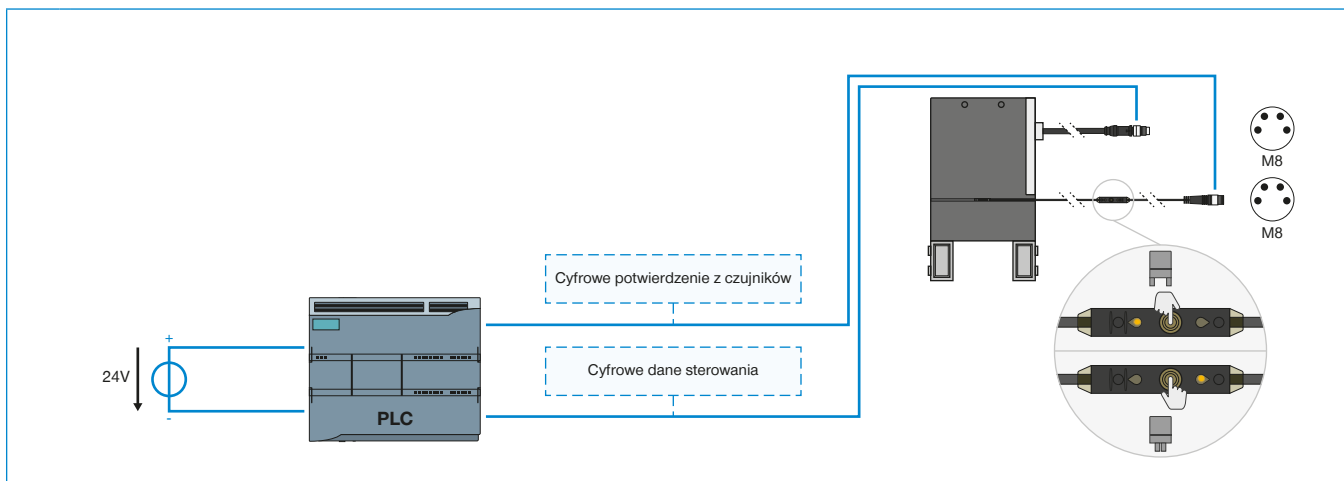
# STEROWANIE

## SERIA GEP2000

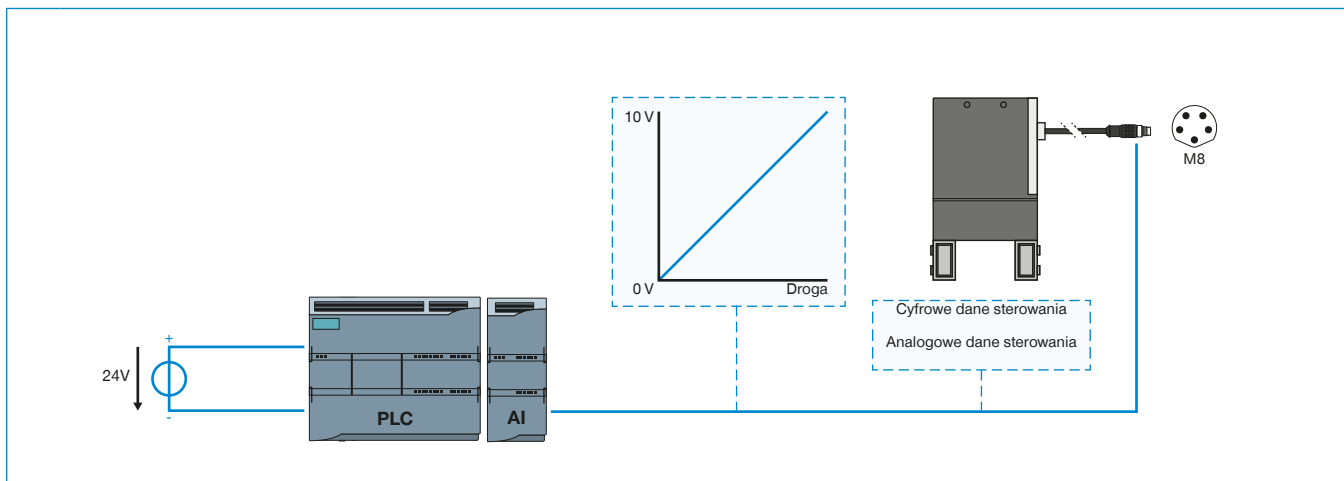
### 1 ▶ STEROWANIE IO-LINK — GEP2000IL



### 2 ▶ STEROWANIE CYFROWE — GEP2000IO-00



### 3 ▶ STEROWANIE CYFROWE + ZINTEGROWANA KONTROLA ANALOGOWA — GEP2000IO-05



**1****▶ STEROWANIE IO-LINK — GEP2000IL**

- ▶ Rozwiązanie jedнопrzewodowe — przekazywanie danych sterowania i danych stanu/danych z czujników oraz zasilanie energią jednym przewodem
- ▶ Dwukierunkowe przekazywanie danych
- ▶ Możliwość ustawiania parametrów siły chwytania i prędkości za pomocą oprogramowania
- ▶ Możliwość zaprogramowania 32 rekordów obrabianych przedmiotów
- ▶ Rozpoznawanie części w zakresie +/- 0,05 mm w przypadku dowolnie ustawianego zakresu tolerancji
- ▶ Możliwość odczytu danych stanu takich jak temperatura i liczba cykli
- ▶ Możliwość integracji z ZIMMER HMI
- ▶ Możliwość pozycjonowania (tylko wariant IL-03)

**2****▶ STEROWANIE CYFROWE — GEP2000IO-00**

- ▶ Rozwiązanie jedнопrzewodowe — przekazywanie danych sterowania i zasilanie energią jednym przewodem
- ▶ Wydawanie poleceń chwytakowi za pomocą sygnałów cyfrowych
- ▶ Opcjonalne cyfrowe potwierdzenie pozycji chwytaka przy użyciu czujników zewnętrznych
- ▶ Możliwość dostosowanie siły chwytania do chwytanego elementu za pomocą czterech poziomów przełącznika obrotowego
- ▶ Możliwość integracji z ZIMMER HMI

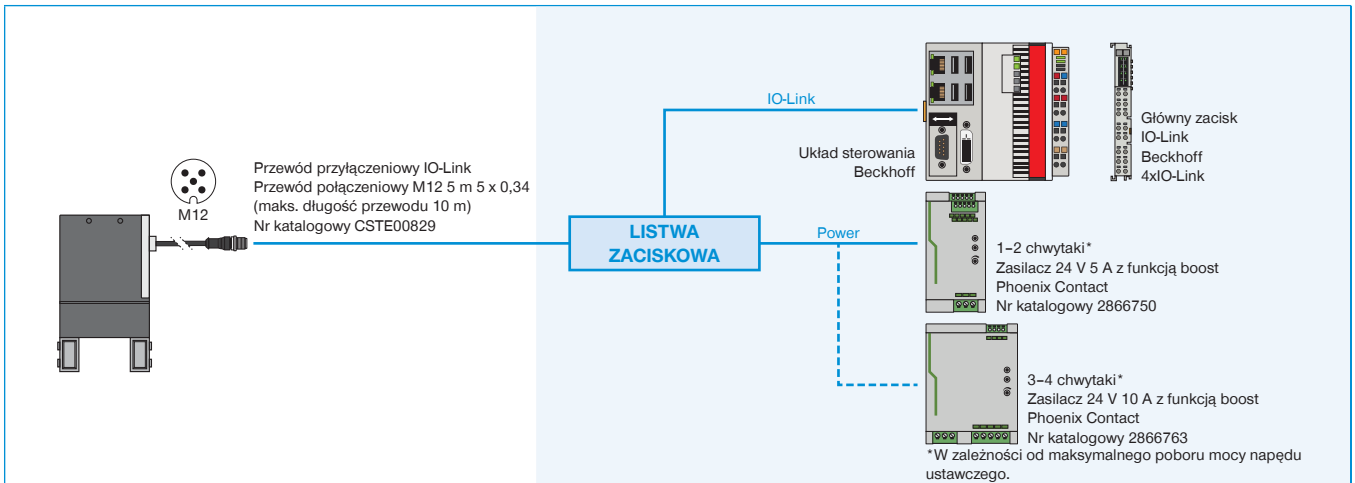
**3****▶ STEROWANIE CYFROWE + ZINTEGROWANA KONTROLA ANALOGOWA — GEP2000IO-05**

- ▶ Rozwiązanie jedнопrzewodowe — przekazywanie danych sterowania i danych z czujników oraz zasilanie energią jednym przewodem
- ▶ Wydawanie poleceń chwytakowi za pomocą sygnałów cyfrowych
- ▶ Zintegrowane analogowe potwierdzenie zwrotne pozycji chwytaka
- ▶ Możliwość dostosowanie siły chwytania do chwytanego elementu za pomocą czterech poziomów przełącznika obrotowego
- ▶ Możliwość integracji z ZIMMER HMI

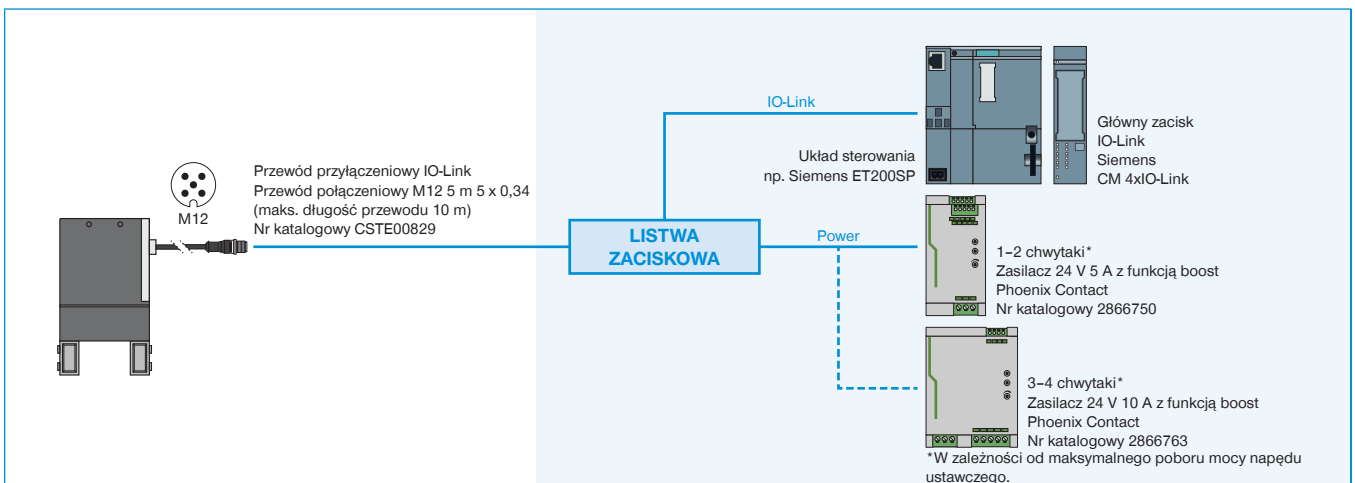
# ZABEZPIECZONE PRZYKŁADY KONFIGURACJI

## SERIA GEP2000

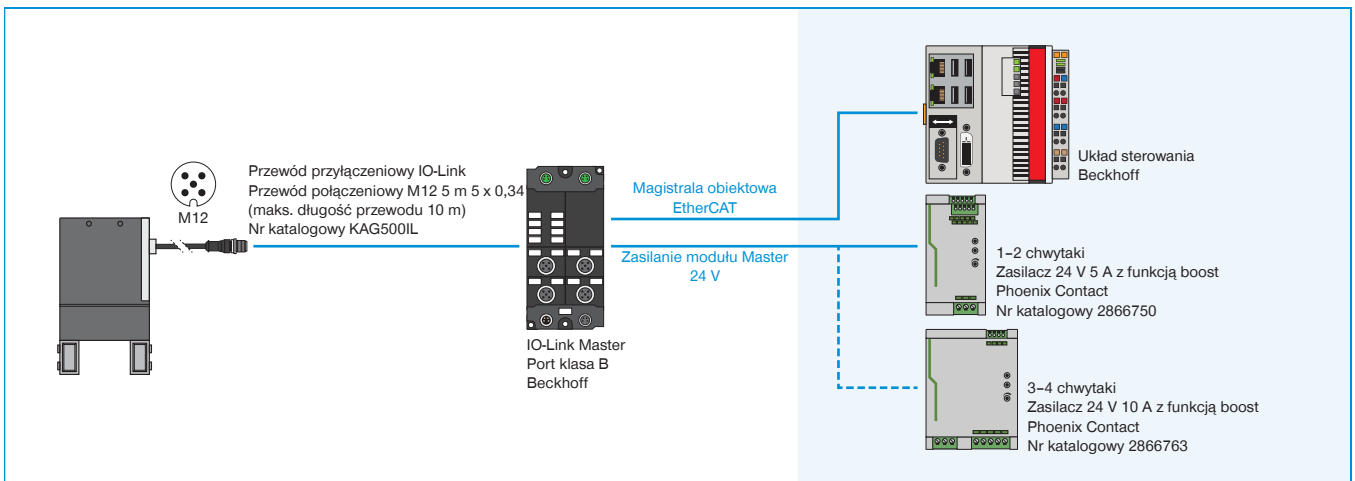
### ► GEP2000IL (IO-LINK) – OKABLOWANIE SZAFY STEROWNICZEJ (BECKHOFF)



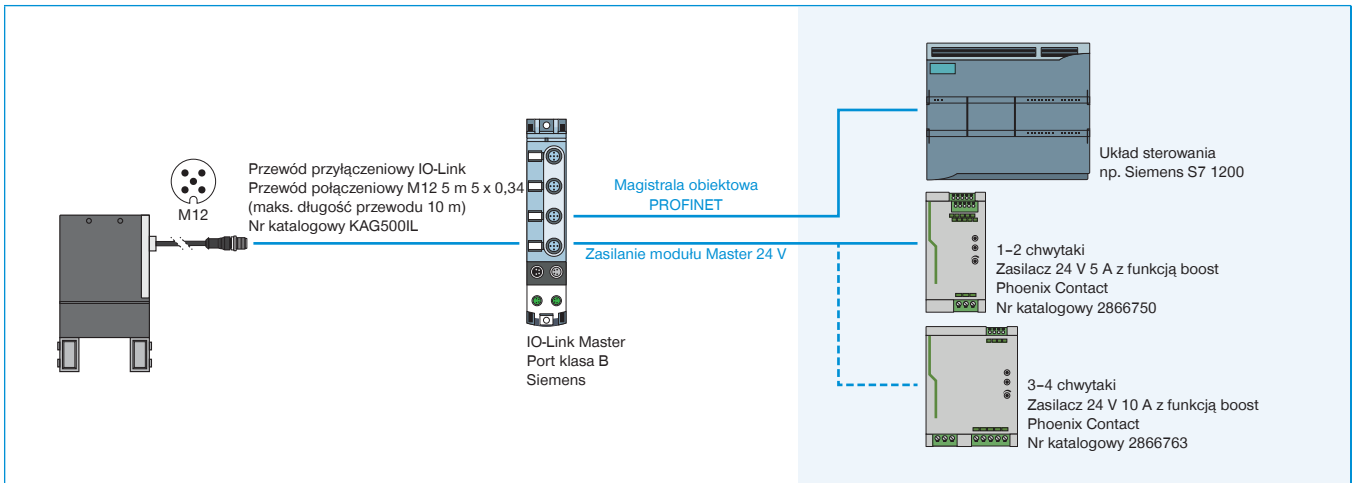
### ► GEP2000IL (IO-LINK) – OKABLOWANIE SZAFY STEROWNICZEJ (SIEMENS)



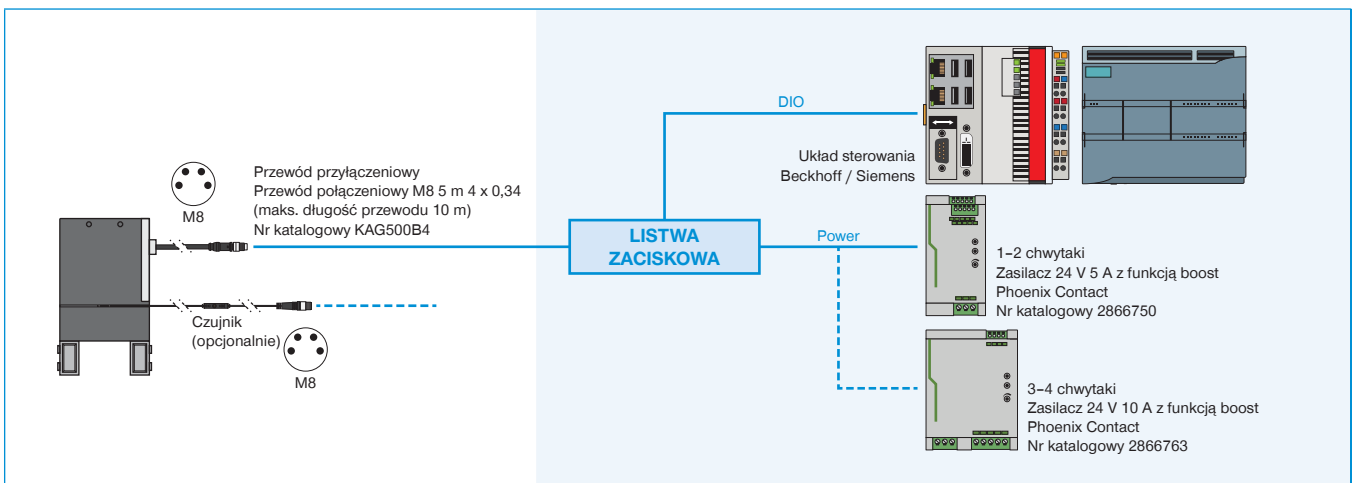
### ► GEP2000IL (IO-LINK) – OKABLOWANIE MODUŁU IO-LINK MASTER IP67 (BECKHOFF)



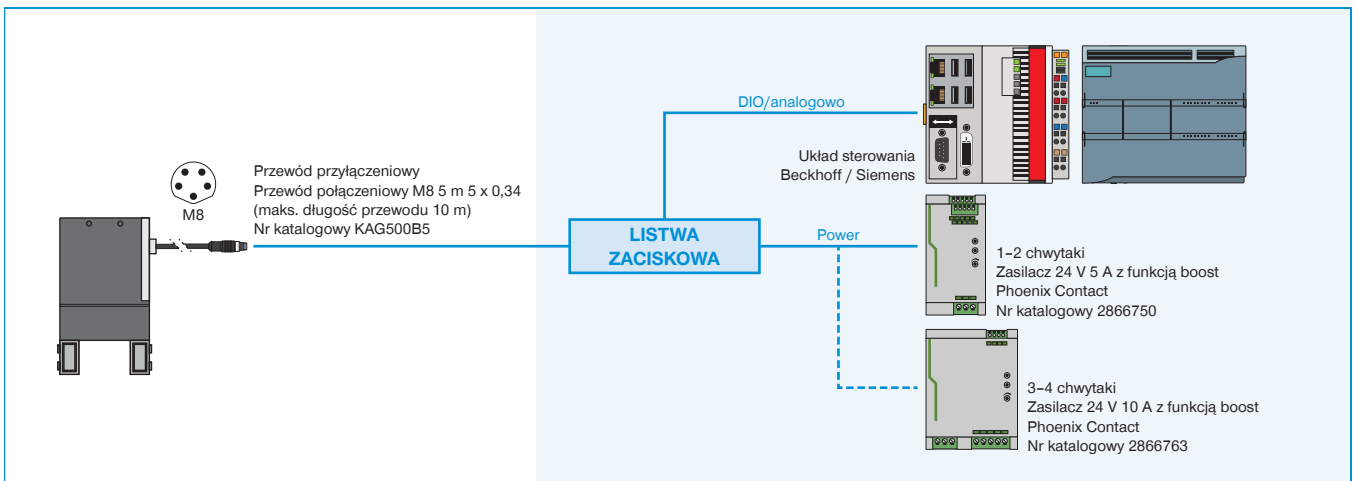
## ▶ GEP2000IL (IO-LINK) – OKABLOWANIE MODUŁU IO-LINK MASTER IP67 (SIEMENS)



## ▶ GEP2000IO-00 (DIGITAL IO) – OKABLOWANIE SZAFY STEROWNICZEJ



## ▶ GEP2000IO-05 (DIGITAL IO/ANALOG) – OKABLOWANIE SZAFY STEROWNICZEJ



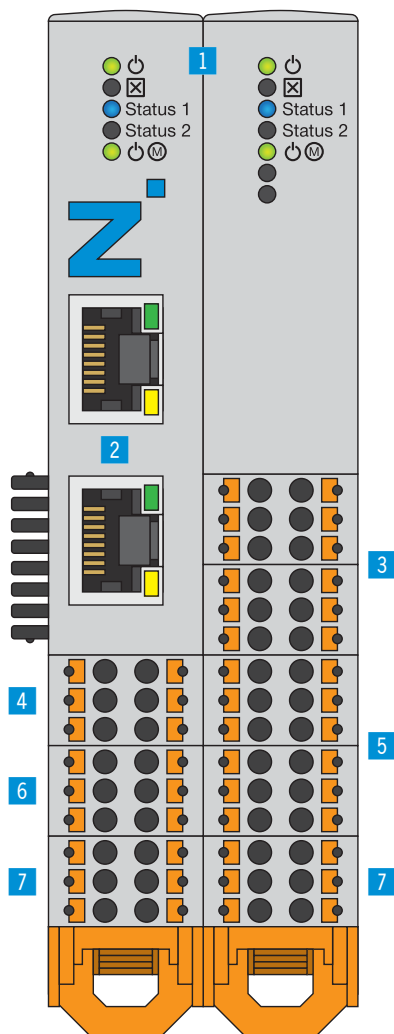
# IO-LINK RAZEM Z CYFROWĄ WERSJĄ I/O

## SMART COMMUNICATION MODULE

### IO-Link razem z cyfrową wersją I/O

Smart Communication Module (SCM) to bramka Master Gateway, przystosowana do wszystkich komponentów IO-Link. SCM za pomocą swoich dwóch kanałów może sterować dwoma urządzeniami i zapewnia funkcjonalnie

bezpośrednie przekształcenie z IO-Link na cyfrową wersję I/O. Umożliwia to zintegrowanie urządzeń IO-Link z infrastrukturą cyfrową oraz praktycznie pełne wykorzystanie rozszerzonego zakresu funkcji urządzeń IO-Link.



### ► ZALETY PRODUKTU

- **Konwersja sygnałów IO-Link na cyfrowe sygnały wejścia/wyjścia (Digital I/O) i na odwrót**
- **Najprostsze sterowanie inteligentnymi chwytakami IO-Link poprzez cyfrowe I/O 24 V**
- **Konfiguracja i programowanie przy użyciu dostarczanego w zestawie intuicyjnego oprogramowania guideZ**
- **Zależnie od potrzeb można używać do sterowania jednym lub dwoma chwytakami**
- **Dla jednego chwytaka można zaprogramować do 15 różnych elementów obrabianych**

### ► KORZYŚCI – W SZCZEGÓŁACH

- 1 Status**
  - Wskaźnik stanu SCM oraz urządzeń IO-Link
- 2 Ethernet RJ45**
  - Tymczasowe łącze do konfigurowania chwytaków
- 3 Digital Input**
  - Wejścia cyfrowe do sterowania ruchami chwytaków
- 4 IO-Link / Urządzenie 1**
  - Złącze modułu chwytającego 1
- 5 Digital Output**
  - Wyjścia cyfrowe do monitorowania czujników chwytaków
- 6 IO-Link / Urządzenie 2**
  - Złącze modułu chwytającego 2
- 7 Zasilanie**
  - Zasilanie elektryczne SCM oraz chwytaków

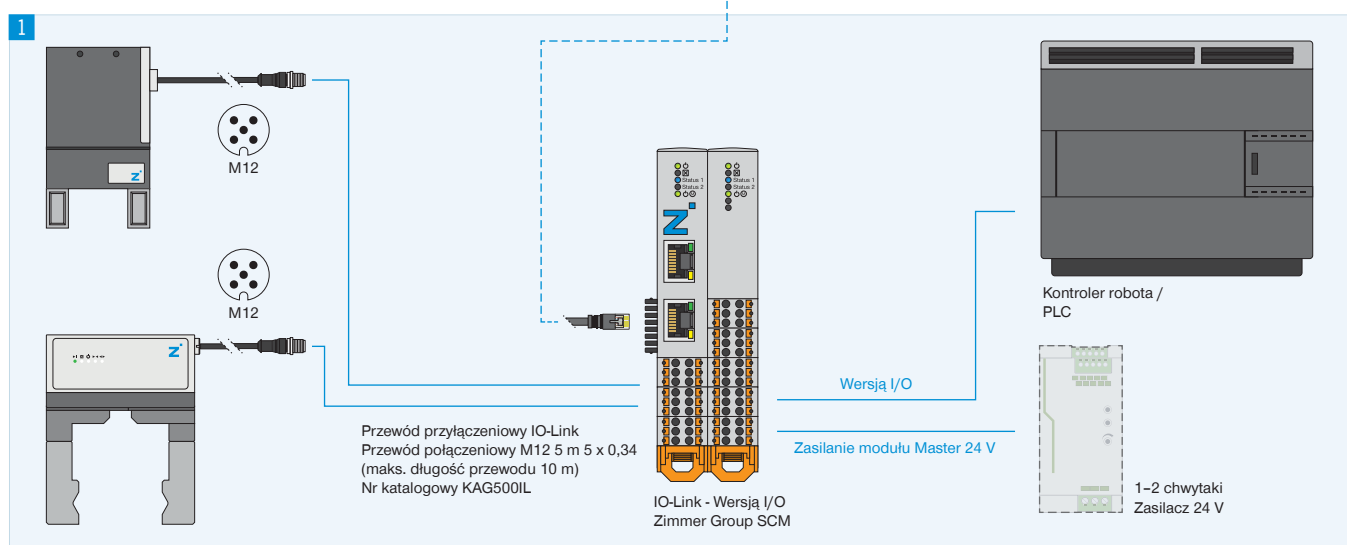
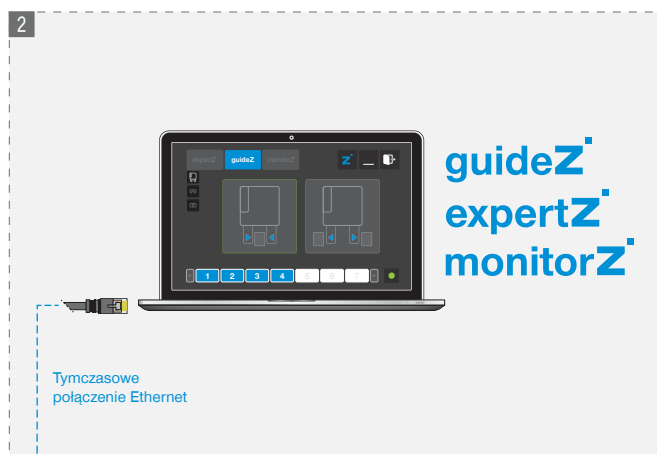
Nr katalogowy	Dane techniczne
	<b>SCM-C-00-00-A</b>
Sterowanie	Wersją I/O
Logika IO	PNP
Liczba chwytaków maks.	2
Liczba styków (wejście sterowania)	12
Liczba styków (wyjście sterowania)	12
Konfiguracja interfejsu	Ethernet RJ45
Możliwość montażu	Szyna montażowa 35 mm
Napięcie [V]	24
Prąd szczytowy zasilania w moc [A]	10
Prąd szczytowy zasilania w logikę [A]	1
Temperatura robocza [°C]	5 ... +50
Typ ochrony wg IEC 60529	IP20
Masa [kg]	0.26

# TOPOLOGIA PRZYŁĄCZE

## Konfiguracja i praca

Do jednego modułu Smart Communication Module można podłączyć aż dwa urządzenia IO-Link firmy Zimmer. Cyfrowe wejścia i wyjścia podłącza się bezpośrednio do kontrolera robota lub sterownika PLC. W ten sposób proste sterowanie za pomocą sygnałów cyfrowych zmienia się w komunikację dwukierunkową. Do konfiguracji parametrów chwytaka potrzebne jest utworzenie tymczasowego połączenia sieciowego ze standardowym komputerem PC.

Po odpowiednim intuicyjnym ustawieniu parametrów połączenie to nie jest już potrzebne. Automatyczne sterowanie manipulatorem jest potem realizowane bezpośrednio przez kontroler robota lub sterownik PLC.



### 1 Przyłącze

- ▶ Chwytaki IO-Link
- ▶ Cyfrowe sygnały we/wy kontrolera robota / PLC
- ▶ Zasilanie elektryczne

### 2 Konfiguracja

Tymczasowe połączenie sieciowe przez komputer PC potrzebne do działania oprogramowania guideZ, expertZ i monitorZ

## ▶ WIĘCEJ INFORMACJI MOŻNA ZNALEŹĆ W INTERNECIE.



Wszystkie informacje za jednym kliknięciem: [www.zimmer-group.com](http://www.zimmer-group.com). Na podstawie numeru katalogowego pożądanego produktu można znaleźć dane, rysunki, modele 3D i instrukcje obsługi szukanego rozmiaru. Szybki dostęp do zawsze aktualnych i przejrzystych informacji.