

PINCES PARALLÈLES DEUX MORS

SÉRIE GEP2000

▶ AVANTAGES PRODUIT



🔗 IO-Link

«La version compacte et électrique»

▶ Course plus grande pour un espace de construction restreint

Vous avez besoin d'une grande course, car vous effectuez une préhension par crabotage ou que vous utilisez un large spectre de pièces, mais que l'espace de construction et la capacité de charge dans votre application sont réduits ? Alors, cette pince est faite pour vous !

▶ Commande ultra simple

Vous pouvez commander la pince comme une soupape via des ports E/S ou opter pour la version avec IO-Link. Une chose les réunit : les deux versions sont faciles à intégrer à votre commande.

▶ Positionnement possible avec IO-Link

Vous permet de positionner les mors de préhension de la variante IL-03. La course peut ainsi être adaptée de manière très flexible à la pièce à usiner ce qui permet de gagner du temps dans le processus et d'éviter les irrégularités de contour.



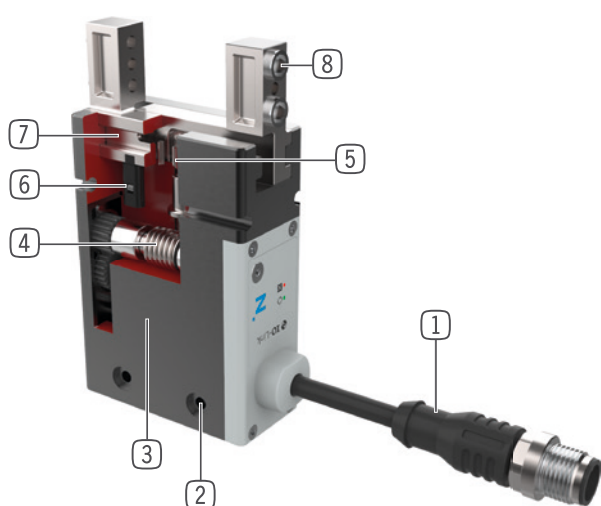
reddot design award
winner 2018

▶ CARACTÉRISTIQUES DE LA SÉRIE

Taille de fabrication	Variantes			
GEP20XX	IL-00	IL-03	IO-00	IO-05
IO-Link	•	•		
Digital I/O			•	•
Positionnable		•		
10 millions de cycles sans maintenance (max.)	•	•	•	•
Capteur magnétique			•	
Détection intégrée	•	•		•
Force de préhension réglable	•	•	•	•
Auto-maintien mécanique	•	•	•	•
IP 40	•	•	•	•



► DÉTAIL DES AVANTAGES

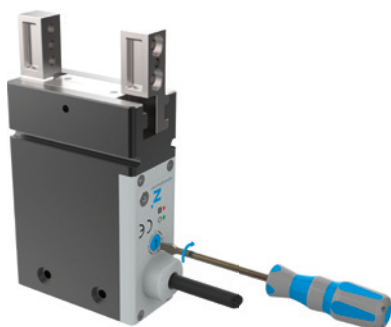


- ① **Commande**
 - Via ports E/S (IO) ou via IO-Link (IL)
- ② **Fixation et positionnement**
 - alternatifs sur plusieurs côtés pour un montage individuel
- ③ **Moteur BLDC**
 - Moteur à courant continu, sans balais et à faible usure
- ④ **Roue à denture hélicoïdale - engrenage à vis sans fin**
 - auto-maintien sur coupure de courant
- ⑤ **Synchronisation**
 - via un pignon et une crémaillère
- ⑥ **Détection de positionnement**
 - Aimant permanent pour la détection directe du mouvement des mors grâce à des capteurs magnétiques
- ⑦ **Mors de préhension**
 - fixation des mors de préhension
- ⑧ **Douilles de centrage démontables**
 - positionnement rapide et économique des mors de préhension

► CARACTÉRISTIQUES TECHNIQUES

Taille de fabrication	Course par mors	Force de préhension	Poids	Classe IP
	[mm]	[N]	[kg]	
GEP2006	6	40 - 145	0.18	IP40
GEP2010	10	50 - 200	0.31	IP40
GEP2013	13	90 - 360	0.54	IP40
GEP2016	16	125 - 500	0.9	IP40

► AUTRES INFORMATIONS



Force de préhension réglable

- Force de préhension avec commande numérique de la pince via le commutateur rotatif, réglable en quatre niveaux
- Pour la variante IO-Link, la force de préhension est réglée de manière pratique via la commande



Sécurité de fonctionnement

- Auto-maintien mécanique en cas de perte de courant, pièce à usiner maintenue en sécurité
- La pince peut être ouverte de manière mécanique à l'aide d'une clé Allen

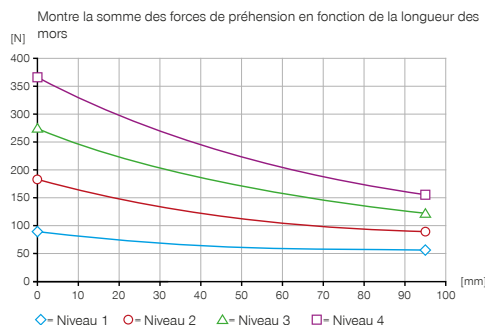
PINCES PARALLÈLES DEUX MORS

TAILLE DE FABRICATION GEP2013

► SPÉCIFICATIONS PRODUIT



► Diagramme des forces



► Forces et couples

Montre les couples et les forces qui peuvent agir en plus de la force de préhension.



Mr [Nm]	13
Mx [Nm]	13
My [Nm]	10
Fa [N]	325

► CARACTÉRISTIQUES TECHNIQUES

► Caractéristiques techniques

N° de commande	GEP2013IL-00-A	GEP2013IO-00-A	GEP2013IO-05-A
Commande	IO-Link	I/O	I/O
Détection de la position intégrée	Via données de processus	non	analogique de 0 à 10 V
Course par mors [mm]	13	13	13
Protection de la force de préhension	mécanique	mécanique	mécanique
Temps de commande [s]	0.055	0.055	0.055
Poids propre du mors de préhension monté max. [kg]	0.15	0.15	0.15
Longueur mors de préhension max. [mm]	100	100	100
Précision de répétition +/- [mm]	0.02	0.02	0.02
Température de service [°C]	5 ... +60	5 ... +60	5 ... +60
Tension [V]	24	24	24
Courant absorbé max. [A]	2	2	2
Déplacement minimal par mors [mm]	0.5	0.5	0.5
Protection de IEC 60529	IP40	IP40	IP40
Poids [kg]	0.54	0.54	0.54

► CARACTÉRISTIQUES TECHNIQUES DES NIVEAUX DE PUISSANCE

► Niveau 1

N° de commande	GEP2013IL-00-A	GEP2013IO-00-A	GEP2013IO-05-A
Force de préhension [N]	90	90	90
Temps de fermeture/ouverture [s]	0.42 / 0.42	0.42 / 0.42	0.42 / 0.42

► Niveau 2

N° de commande	GEP2013IL-00-A	GEP2013IO-00-A	GEP2013IO-05-A
Force de préhension [N]	180	180	180
Temps de fermeture/ouverture [s]	0.32 / 0.32	0.32 / 0.32	0.32 / 0.32

► Niveau 3

N° de commande	GEP2013IL-00-A	GEP2013IO-00-A	GEP2013IO-05-A
Force de préhension [N]	270	270	270
Temps de fermeture/ouverture [s]	0.26 / 0.26	0.26 / 0.26	0.26 / 0.26

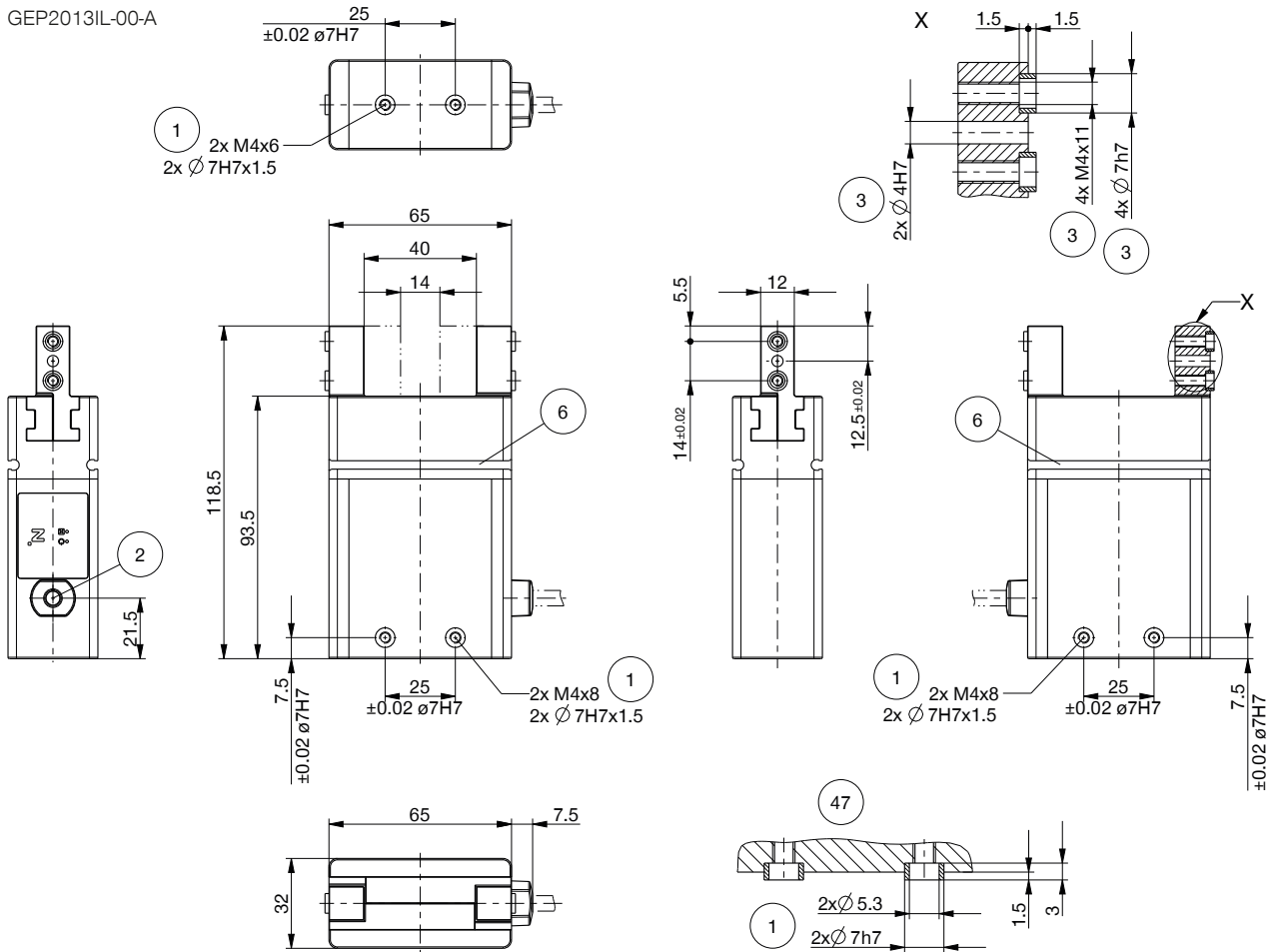
► Niveau 4

N° de commande	GEP2013IL-00-A	GEP2013IO-00-A	GEP2013IO-05-A
Force de préhension [N]	360	360	360
Temps de fermeture/ouverture [s]	0.23 / 0.23	0.23 / 0.23	0.23 / 0.23

► DESSINS TECHNIQUES

- ① Fixation pince
- ② Alimentation en énergie IO-Link (M12, 5 pôles)
- ③ Fixation mors de préhension
- ⑥ Rainure de détection capteur magnétique
- ④④ Alimentation en énergie (M8, 4 pôles)
- ④⑤ Alimentation en énergie (M8, 5 pôles)
- ④⑥ Réglage du niveau de puissance
- ④⑦ Interface de fixation de la pince
- ④⑧ Déverrouillage d'urgence

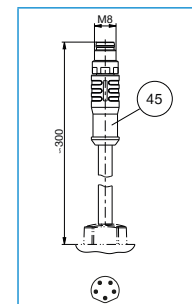
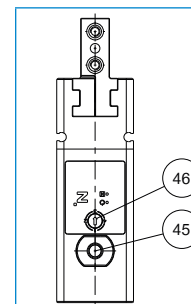
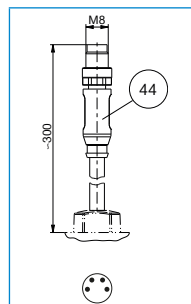
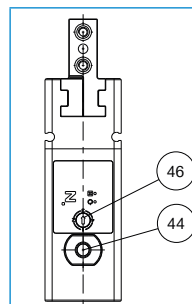
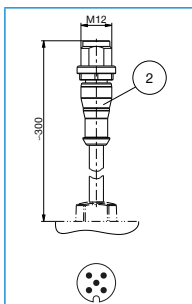
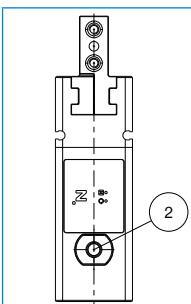
GEP2013IL-00-A



GEP2013IL-00-A

GEP2013IO-00-A

GEP2013IO-05-A



PINCES PARALLÈLES DEUX MORS

TAILLE DE FABRICATION GEP2013

▶ ACCESSOIRES



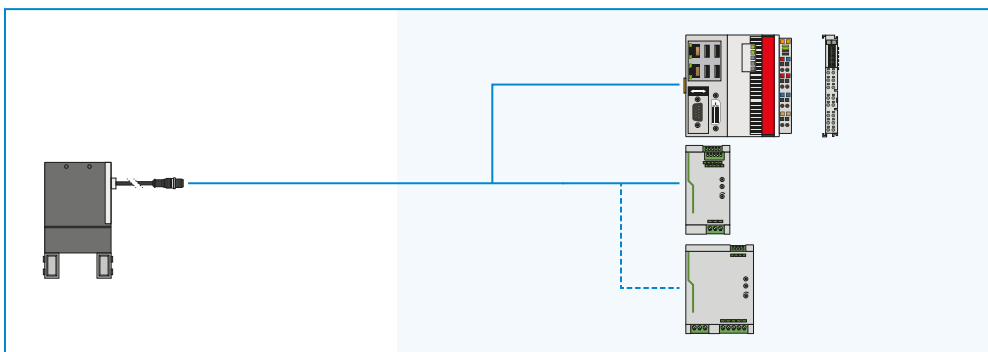
▶ FOURNI



6 [pièce]
Anneau de centrage

390677

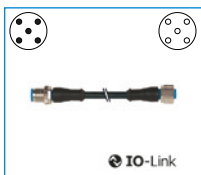
▶ VOUS TROUVEREZ DES EXEMPLES DE CONFIGURATION DANS LES PAGES SUIVANTES



▶ ACCESSOIRES RECOMMANDÉS GEP2013IL-00-A



RACCORDS / AUTRES



KAG500IL
Connecteur enfichable
droit 5 m - prise, fiche M12

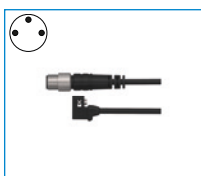


AP2013
Adaptateur plaqué

▶ ACCESSOIRES RECOMMANDÉS GEP2013IO-00-A



CAPTEURS



MFS01-S-KHC-P1-PNP
Détecteur magnétique en
équerre, câble 0,3 m - fiche M8



MFS02-S-KHC-P1-PNP
Détecteur magnétique droit,
câble 0,3 m - fiche M8



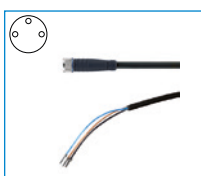
MFS01-S-KHC-P2-PNP
Capteur 2 points en équerre,
câble 0,3 m - fiche M8



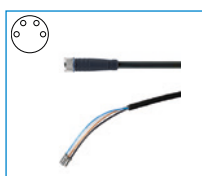
MFS02-S-KHC-P2-PNP
Capteur 2 points droit,
câble 0,3 m - fiche M8



RACCORDS / AUTRES



KAG500
Connecteur enfichable droit
Câble 5 m - Douille M8



KAG500B4
Connecteur enfichable droit
Câble 5 m - Douille M8



S8-G-3
Connecteur enfichable
adaptable droit - Fiche M8



S8-G-4
Connecteur enfichable
adaptable droit - Fiche M8

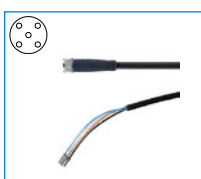


AP2013
Adaptateur plaqué

▶ ACCESSOIRES RECOMMANDÉS GEP2013IO-05-A



RACCORDS / AUTRES



KAG500B5
Connecteur enfichable droit
Câble 5 m - Douille M8



AP2013
Adaptateur plaqué

PINCE PARALLÈLE DEUX MORS

SÉRIE GEP2000 DESCRIPTION DU FONCTIONNEMENT



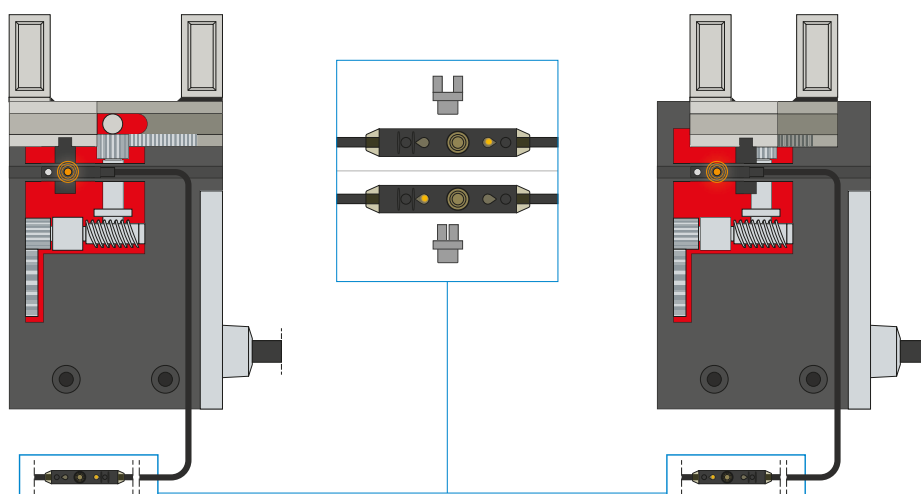
CAPTEURS



Capteurs magnétiques à 1 point – MFS

Pour détecter la position du piston sans contact

Ce capteur est monté dans la rainure en C de la pince et détecte les aimants fixés aux mors de préhension. MFS02 existe dans les modèles avec câble de 5 m et une extrémité de toron libre, ainsi qu'avec câble de 0,3 m et une prise.



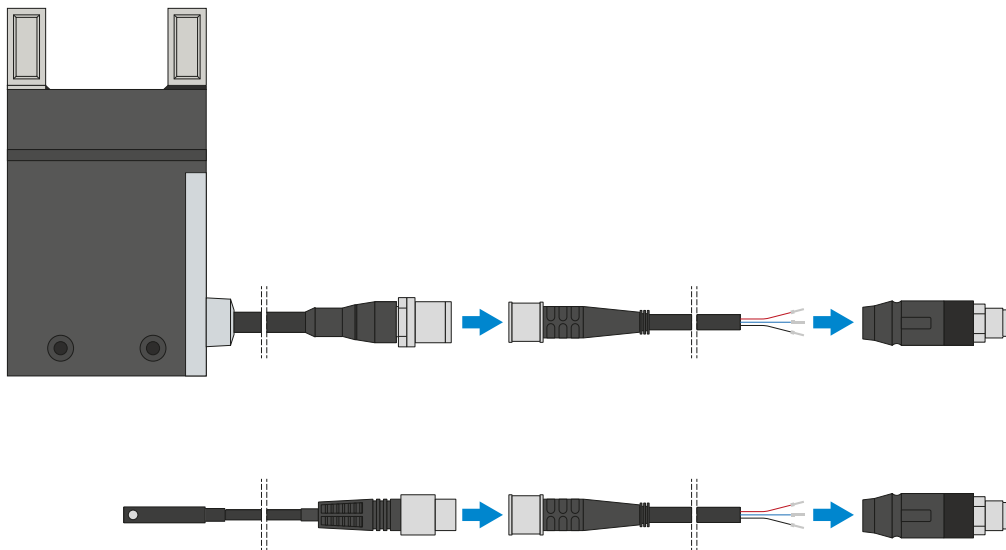
Capteurs magnétiques à 2 points – MFS

Avec deux points de détection librement programmables

Pour ce capteur, deux points de détection peuvent être librement programmés sur l'unité de programmation intégrée au câble. Pour ce faire, serrer le capteur dans la rainure en C, aller à la position une à l'aide de la pince et programmer la position en appuyant sur le « bouton d'apprentissage ». Rejoindre ensuite la position deux avec la pince et la programmer. Les capteurs existent en deux versions pour garantir leur utilisation même en cas d'espaces réduits. Alors que le MFS02 horizontal, avec sortie de câble droite, disparaît presque complètement dans la rainure en C de la pince, le MFS01 vertical est plus haut, mais avec une sortie de câble décalée à 90°. Les capteurs existent dans les modèles avec câble de 5 m et une extrémité de toron libre ainsi qu'avec câble de 0,3 m et une prise.



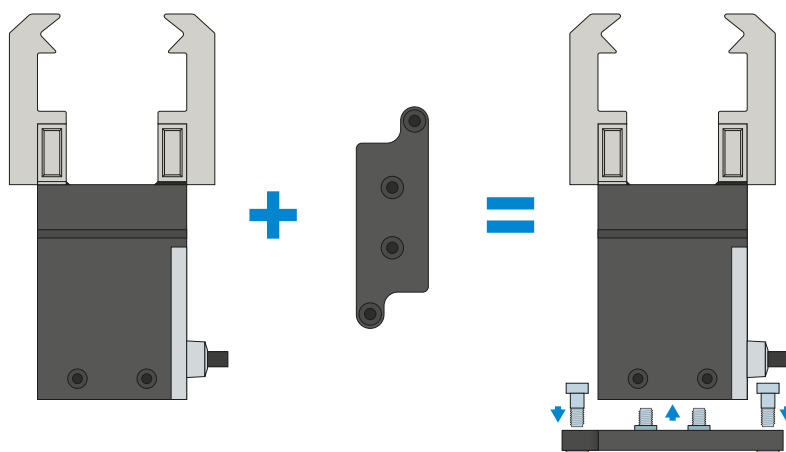
RACCORDS / AUTRES



Connecteur enfichable

Pour prolonger et confectionner des conduites de raccordement

Des câbles d'une longueur de 5 m et une extrémité de toron libre sont disponibles. Les câbles peuvent être raccourcis au cas par cas en fonction des besoins ou confectionnés avec des prises M8 ou M12. Un câble d'une longueur de 5 m avec prise/fiche est disponible pour la liaison IO-Link.



Plaque d'adaptation

Possibilité de vissage supplémentaire

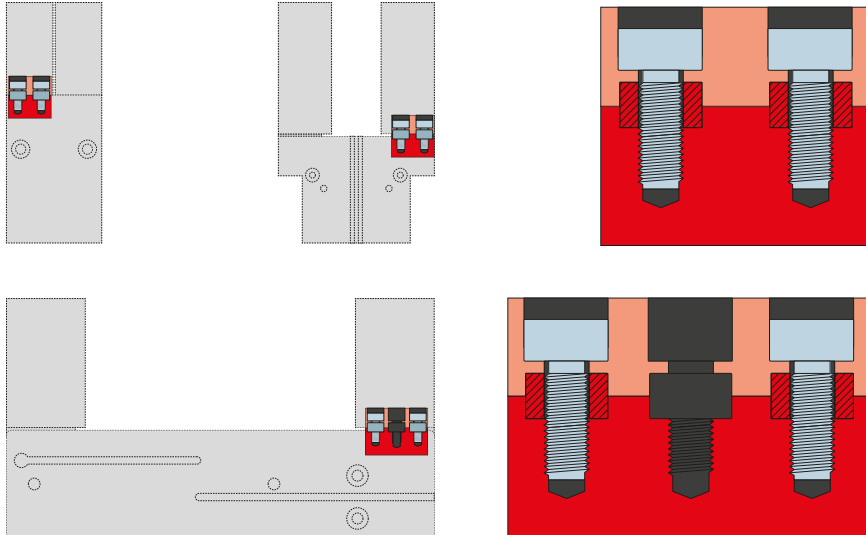
Avec la plaque d'adaptation disponible en option, la pince peut également être vissée à la verticale (par le dessus) si les fixation intégrées dans le boîtier de la pince ne peuvent pas être utilisées pour des raisons de place.

PINCE PARALLÈLE DEUX MORS

SÉRIE GEP2000 DESCRIPTION DU FONCTIONNEMENT



RACCORDS / AUTRES



Douilles de centrage

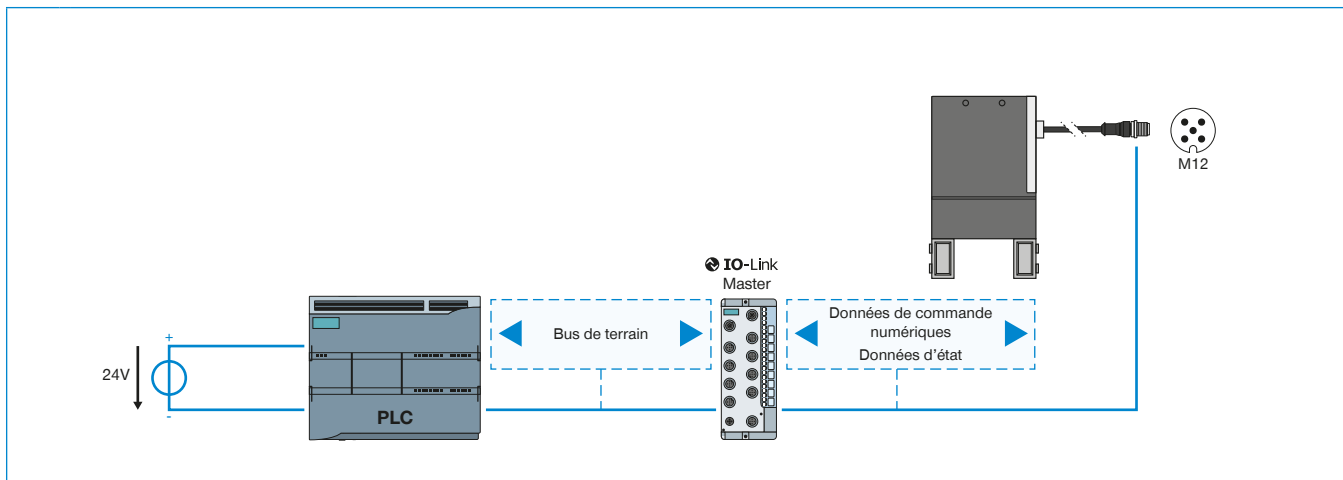
Pour déterminer la position définie des mors de préhension

Les douilles de centrage sont utilisées dans les ajustements des mors de préhension afin de définir la position de ces derniers. Les douilles de centrage sont semblables à une connexion par broche.

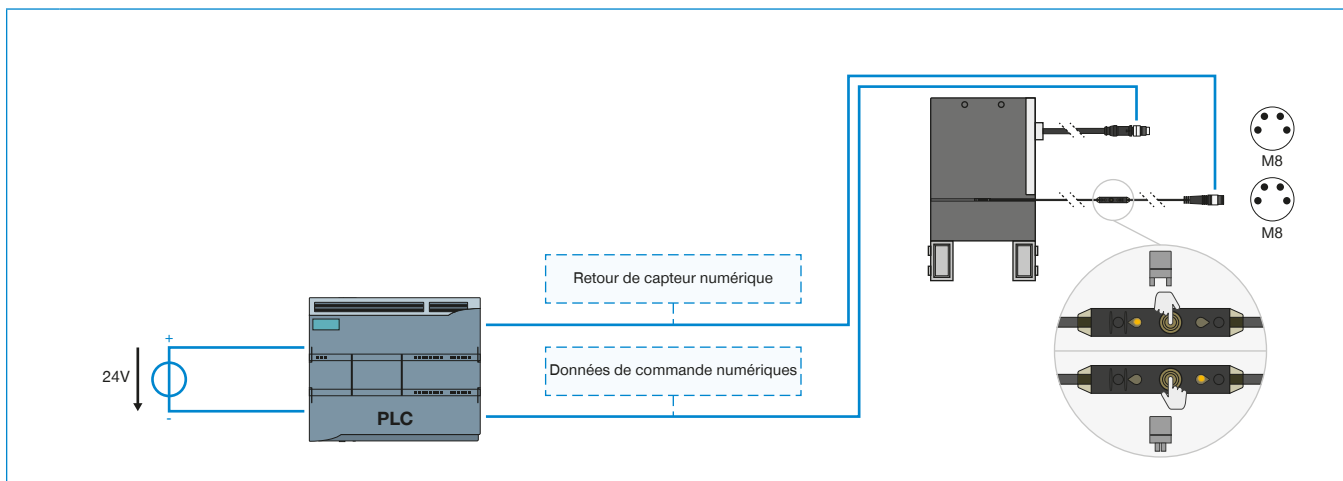
COMMANDE

SÉRIE GEP2000

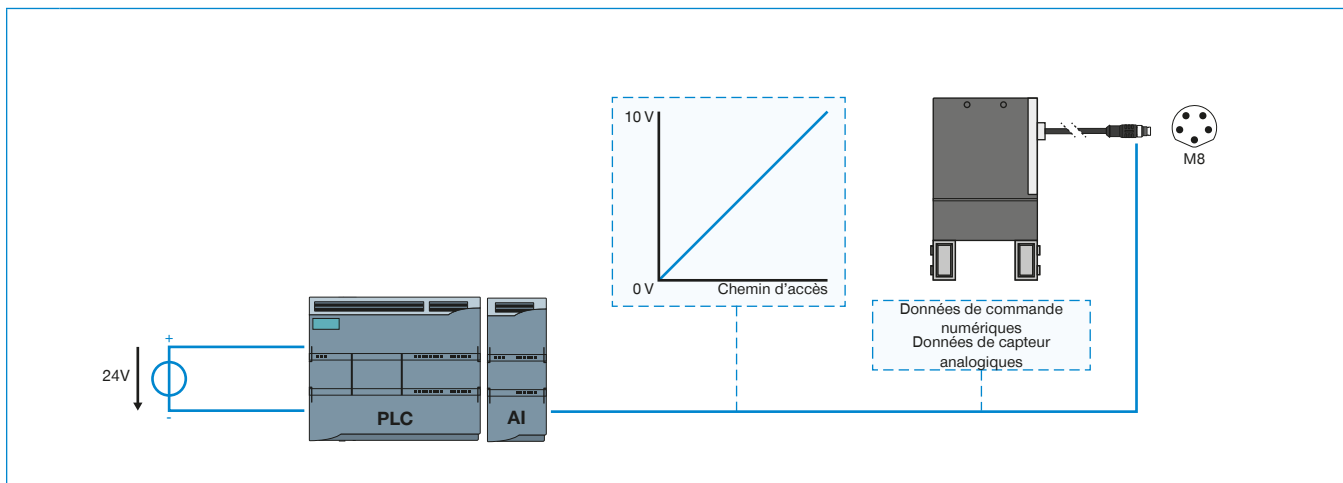
1 ► COMMANDE IO-LINK – GEP2000IL



2 ► COMMANDE NUMÉRIQUE – GEP2000IO-00



3 ► COMMANDE NUMÉRIQUE + DÉTECTION ANALOGIQUE INTÉGRÉE – GEP2000IO-05



1**▶ COMMANDE IO-LINK – GEP2000IL**

- ▶ Solution à un câble – données de commande, données d'état/de capteur et alimentation via un seul câble
- ▶ Transfert de données bidirectionnel
- ▶ Force de préhension et vitesse paramétrables via logiciel
- ▶ Possibilité de programmer 32 de blocs de données relatives aux pièces à usiner
- ▶ Reconnaissance des pièces dans une plage de +/- 0,05 mm avec zone de tolérance librement programmable
- ▶ Données d'état lisibles telles que température et le nombre de cycles
- ▶ Intégrable dans ZIMMER HMI
- ▶ Positionnable (seulement la variante IL-03)

2**▶ COMMANDE NUMÉRIQUE – GEP2000IO-00**

- ▶ Solution à un câble – données de commande et alimentation via un seul câble
- ▶ Demande de la pince via signaux numériques
- ▶ Retour numérique en option de la position de la pince via des capteurs externes
- ▶ Force de préhension adaptable au matériel de préhension via le commutateur rotatif en quatre niveaux
- ▶ Intégrable dans ZIMMER HMI

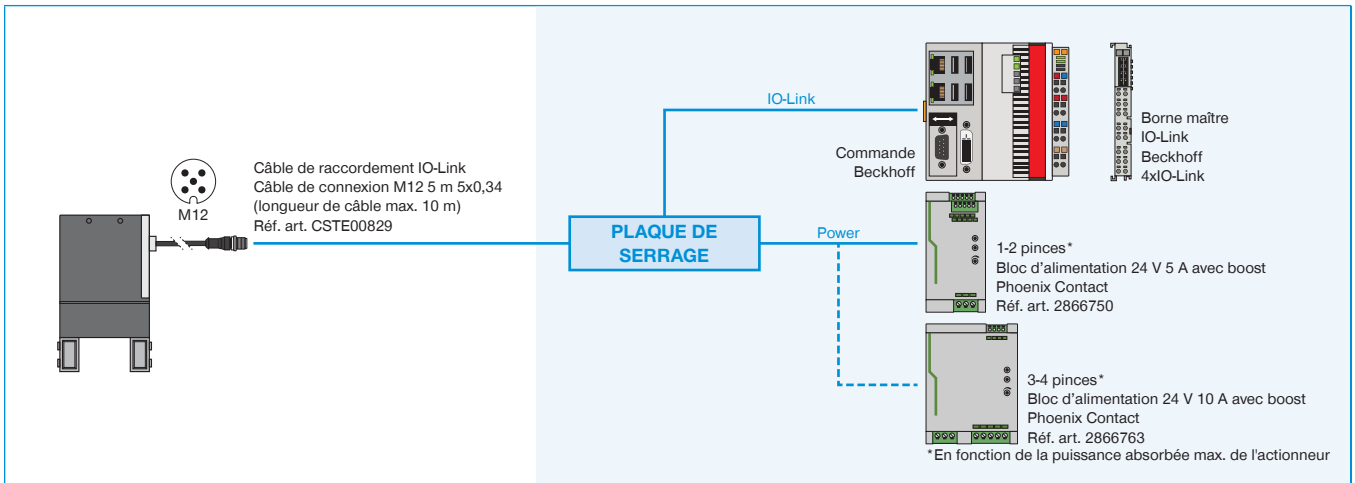
3**▶ COMMANDE NUMÉRIQUE + DÉTECTION ANALOGIQUE INTÉGRÉE – GEP2000IO-05**

- ▶ Solution à un câble – données de commande, données de capteur et alimentation via un seul câble
- ▶ Demande de la pince via signaux numériques
- ▶ Retour analogique intégrée de la position la pince
- ▶ Force de préhension adaptable au matériel de préhension via le commutateur rotatif en quatre niveaux
- ▶ Intégrable dans ZIMMER HMI

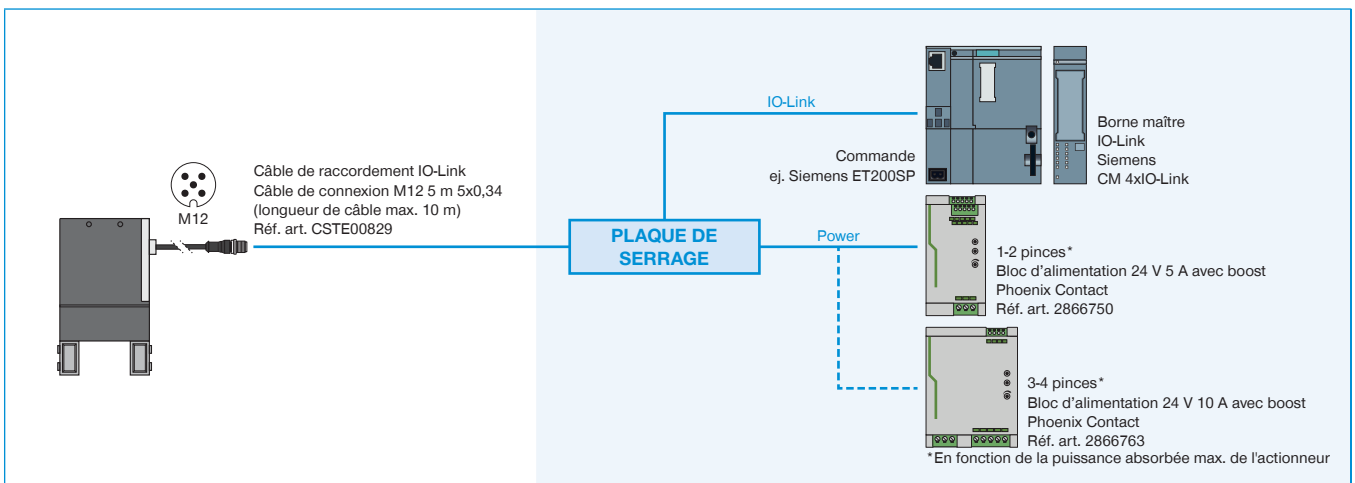
EXEMPLES DE CONFIGURATION SÉCURISÉS

SÉRIE GEP2000

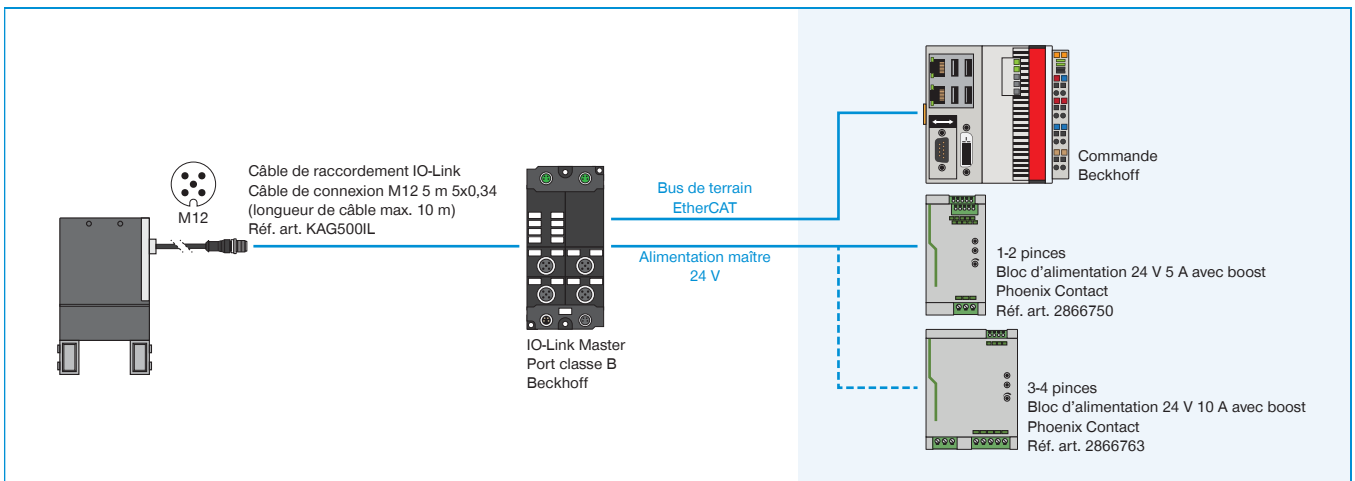
▶ GEP2000IL (IO-LINK), CÂBLAGE AVEC ARMOIRE ÉLECTRIQUE (BECKHOFF)



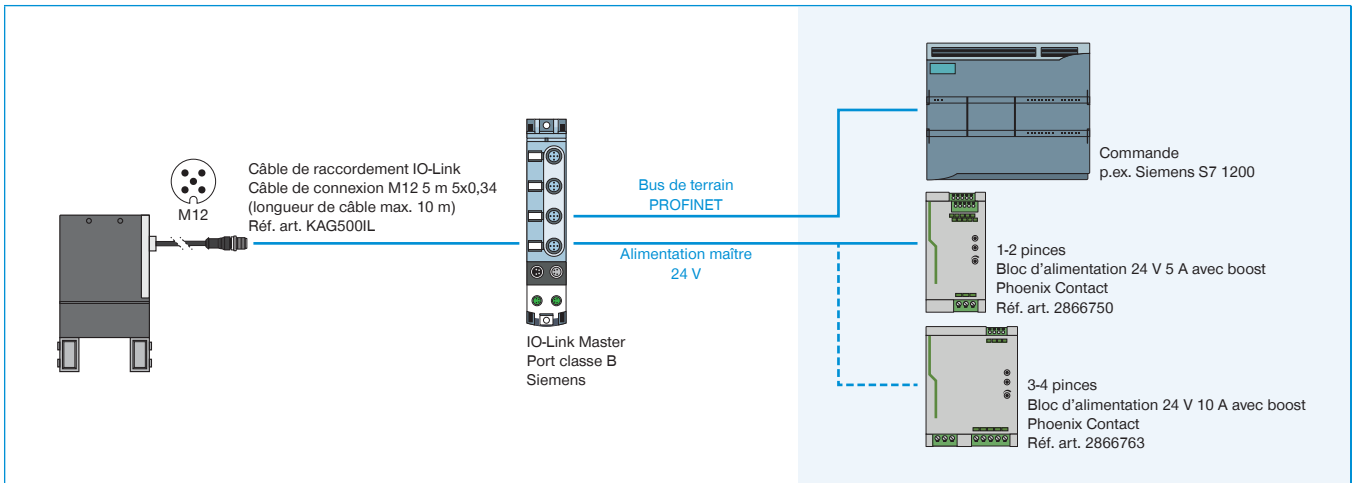
▶ GEP2000IL (IO-LINK), CÂBLAGE AVEC ARMOIRE ÉLECTRIQUE (SIEMENS)



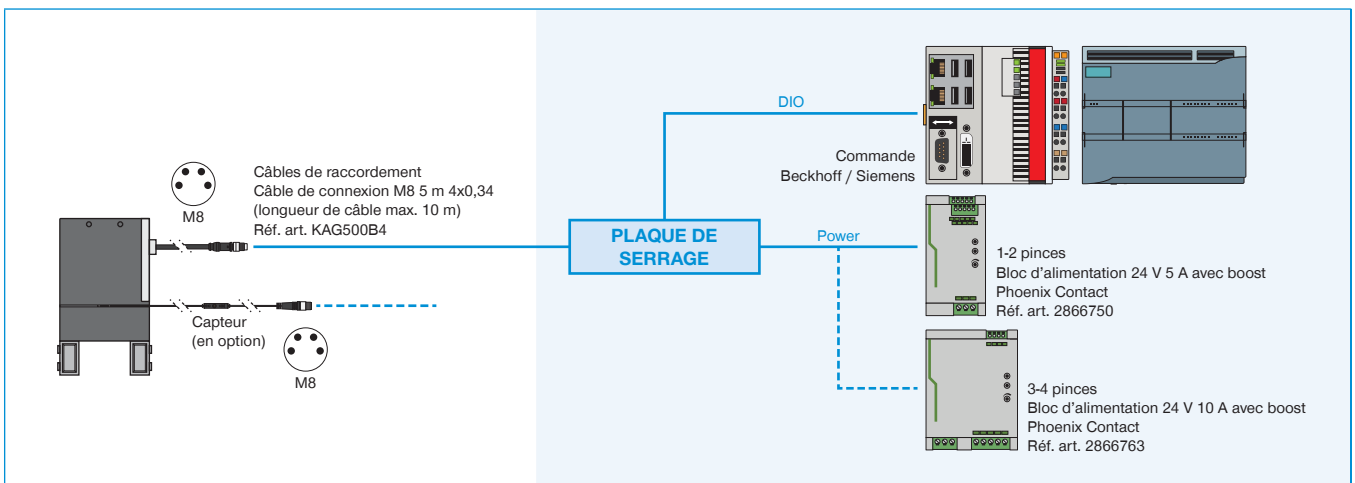
▶ GEP2000IL (IO-LINK), CÂBLAGE AVEC IO-LINK MASTER IP67 (BECKHOFF)



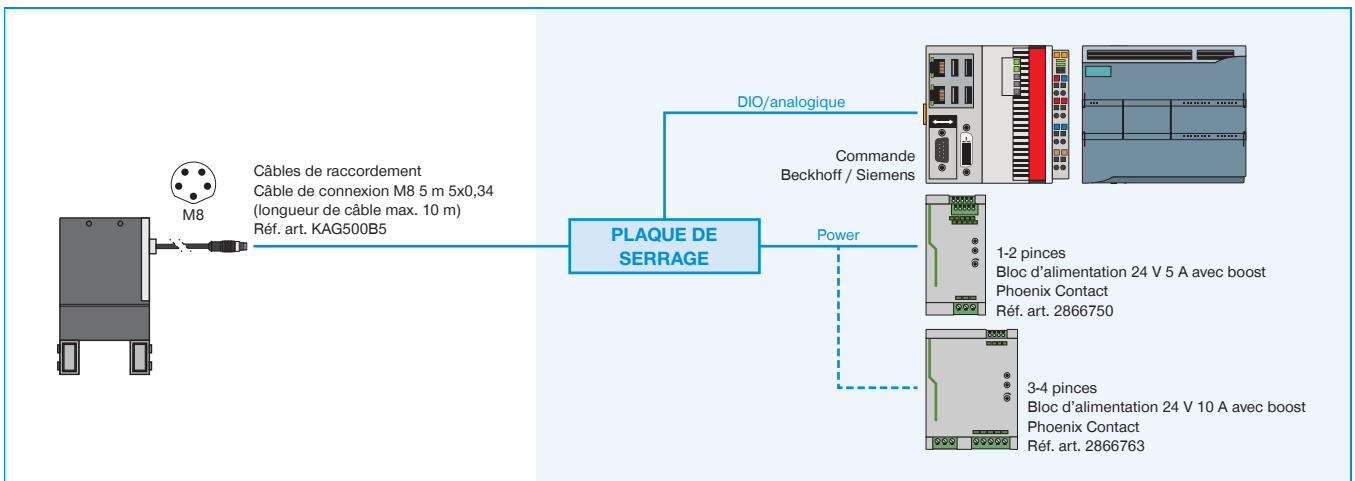
► GEP2000IL (IO-LINK), CÂBLAGE AVEC IO-LINK MASTER IP67 (SIEMENS)



► GEP2000IO-00 (DIGITAL IO), CÂBLAGE AVEC ARMOIRE ÉLECTRIQUE



► GEP2000IO-05 (DIGITAL IO/ANALOG), CÂBLAGE AVEC ARMOIRE ÉLECTRIQUE



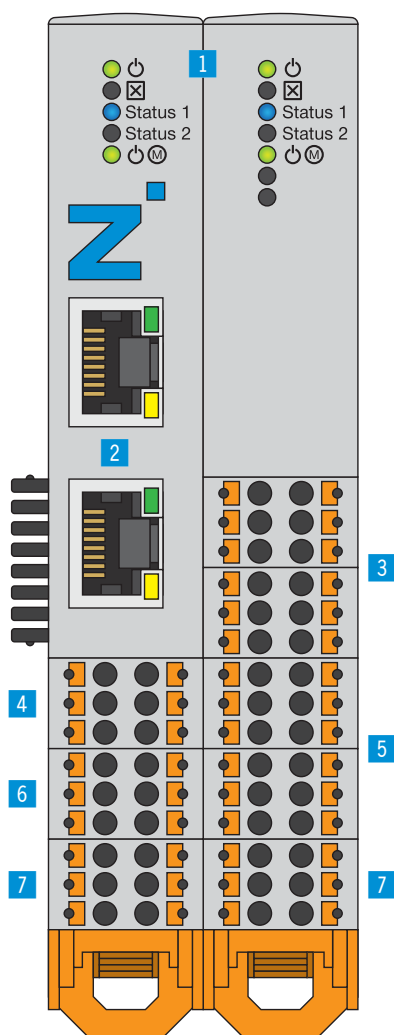
QUAND IO-LINK RENCONTRE DIGITAL I/O

SMART COMMUNICATION MODULE

Quand IO-Link rencontre Digital I/O

Le Smart Communication Module (SCM) est une passerelle maître adaptée à tous les composants IO-Link. Avec ses deux canaux, le SCM peut commander deux appareils et offre d'un point de vue fonctionnel un passage direct de IO-Link à Digital

I/O. Il est ainsi possible d'intégrer des appareils IO-Link à une infrastructure numérique et d'utiliser la quasi intégralité des fonctions étendues de ces appareils.



▶ AVANTAGES PRODUIT

- ▶ **Conversion IO-Link vers entrées et sorties numériques (Digital I/O), et Digital I/O vers IO-Link**
- ▶ **Commande ultra simple des pinces IO-Link intelligentes via Digital I/O 24 V**
- ▶ **La configuration et l'apprentissage sont assurés par le logiciel intuitif associé guideZ**
- ▶ **Peut être utilisé avec une ou deux pinces selon la flexibilité requise**
- ▶ **Il est possible de programmer par apprentissage jusqu'à 15 pièces différentes pour une pince**

▶ DÉTAIL DES AVANTAGES

- 1 État**
 - Affichage d'état du SCM et de l'appareil IO-Link
- 2 Ethernet RJ45**
 - Connexion temporaire à la configuration de la pince
- 3 Digital Input**
 - Entrées numériques pour commander les actionneurs de la pince
- 4 IO-Link / Appareil 1**
 - Raccordement du module de préhension 1
- 5 Digital Output**
 - Sorties numériques pour surveiller les capteurs de la pince
- 6 IO-Link / Appareil 2**
 - Raccordement du module de préhension 2
- 7 Alimentation**
 - Alimentation électrique du SCM et de la pince

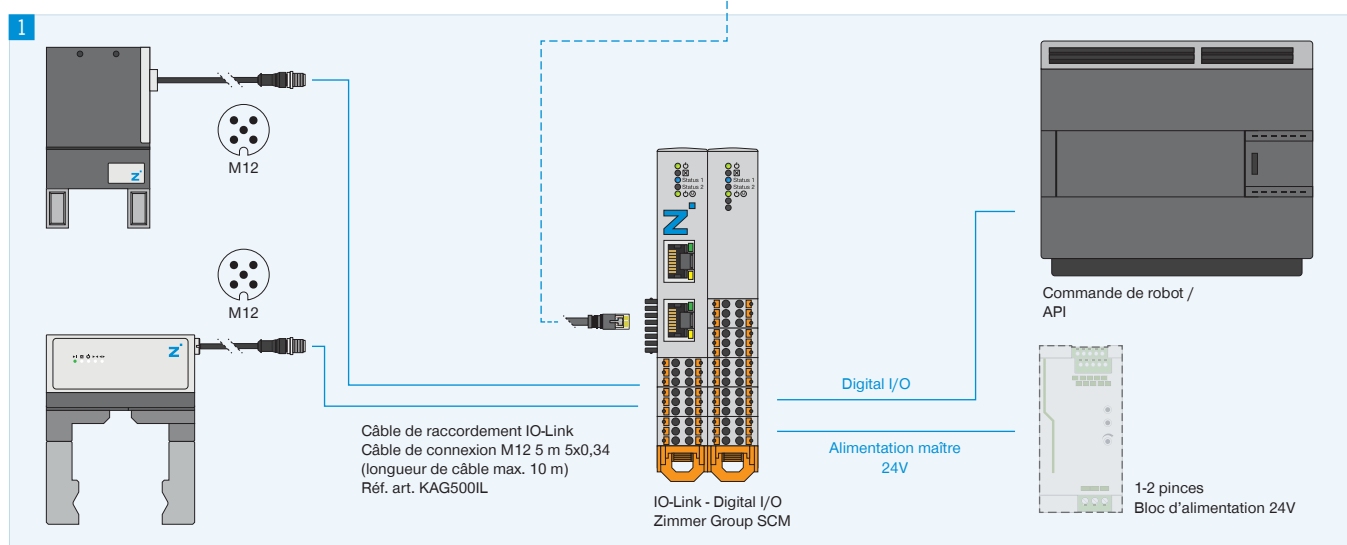
N° de commande	Caractéristiques techniques
Commande	SCM-C-00-00-A
Logique IO	Digital I/O
Nombre de pinces max.	PNP
Nombre de broches (Commande Entrée)	2
Nombre de broches (Commande Sortie)	12
Interface de configuration	12
Possibilité de montage	Ethernet RJ45
Tension [V]	Profilé chapeau 35 mm
Courant de pointe de l'alimentation de charge [A]	24
Courant de pointe de l'alimentation logique [A]	10
Température de service [°C]	1
Protection de IEC 60529	5 ... +50
Poids [kg]	IP20
	0.26

TOPOLOGIE RACCORDEMENT

Configuration et utilisation

Jusqu'à deux appareils IO-Link peuvent être raccordés à un module Smart Communication. Les entrées et sorties numériques sont câblées directement sur le contrôleur de robot ou l'API. Ici, une simple commande numérique se transforme en une communication bidirectionnelle. Pour configurer les paramètres de la pince, une connexion réseau temporaire à un PC standard est établie.

Une fois que les paramètres ont été définis de manière intuitive, cette connexion n'est plus nécessaire. La commande automatique de l'unité de manutention s'effectue alors directement via le contrôleur de robot ou l'API.



1 Raccordement

- ▶ Pince IO-Link
- ▶ E/S numériques sur la commande de robot/l'API
- ▶ Alimentation électrique

2 Configuration

Connexion temporaire au réseau via un PC pour utiliser les logiciels guideZ, expertZ et monitorZ

▶ AUTRES INFORMATIONS DISPONIBLES EN LIGNE



Toutes les informations en un clic sur www.zimmer-group.com. À l'aide de la référence du produit de votre choix, trouvez les données, plans, modèles 3D et instructions de service concernant la taille du modèle sélectionné. Rapide, clair et toujours à jour.