

# PINZAS PARALELAS

## SERIE GEP2000

### ▶ VENTAJAS DE PRODUCTO



IO-Link

#### “Pinza eléctrica compacta”

##### ▶ Gran recorrido con mínimo espacio constructivo

¿Necesita una carrera grande porque agarra en forma positiva o desplaza un gran espectro de piezas, pero el espacio de construcción y la carga portante de su aplicación son limitados? ¡Entonces, esta pinza es lo que necesita!

##### ▶ El accionamiento más sencillo

Usted elige si acciona la pinza como una válvula mediante puertos de E/S o prefiere la versión con IO-Link. Pero una cosa tienen en común: ambas versiones pueden integrarse fácilmente en cuanto a su control.

##### ▶ Posicionamiento mediante IO-Link

Le permite posicionar las mordazas de la variante IL-03. De este modo, la carrera puede adaptarse con gran flexibilidad a la pieza de trabajo, lo que durante el proceso permite ahorrar tiempo y evitar cantos conflictivos.



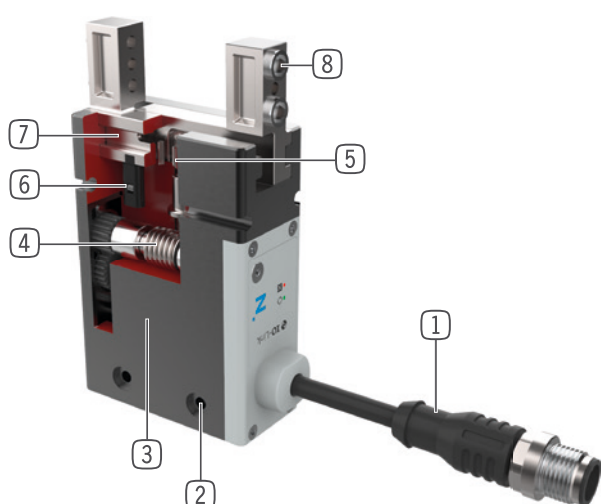
reddot design award  
winner 2018

### ▶ CARACTERÍSTICAS DE LA SERIE

Tamaño constructivo	Variantes			
GEP20XX	IL-00	IL-03	IO-00	IO-05
IO-Link	•	•		
Digital I/O			•	•
Posicionables		•		
10 mill. de ciclos sin mantenimiento (máx.)	•	•	•	•
Detector magnético			•	
Detección integrada	•	•		•
Fuerza de agarre ajustable	•	•	•	•
Autorretención mecánica	•	•	•	•
IP40	•	•	•	•



## ► SUS VENTAJAS EN DETALLE

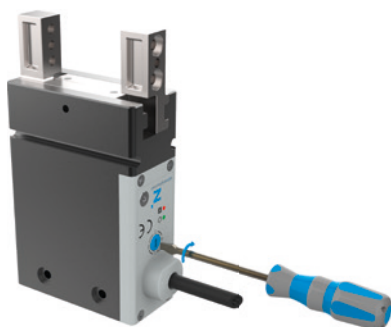


- ① **Accionamiento**
  - mediante puertos de E/S (IO) o mediante IO-Link (IL)
- ② **Fijación y posicionamiento**
  - varios lados alternativos para un montaje individual
- ③ **Motor sin escobillas DC**
  - Motor de corriente continua sin escobillas con poco desgaste
- ④ **Engranaje de tornillo sin fin para piñón dentado inclinado**
  - autoretenición en caso de pérdida de corriente eléctrica
- ⑤ **Sincronización**
  - a través de piñón y cremallera
- ⑥ **Detección de la posición**
  - imán permanente para la consulta directa del movimiento de las mordazas mediante detectores magnéticos
- ⑦ **Mordazas**
  - alojamiento de los dedos individuales
- ⑧ **Casquillos de centraje desmontable**
  - para un posicionamiento rápido y económico de los dedos

## ► DATOS TÉCNICOS

Tamaño constructivo	Carrera por mordaza [mm]	Fuerza de agarre [N]	Peso [kg]	Clase IP
GEP2006	6	40 - 145	0.18	IP40
GEP2010	10	50 - 200	0.31	IP40
GEP2013	13	90 - 360	0.54	IP40
GEP2016	16	125 - 500	0.9	IP40

## ► OTRAS INFORMACIONES



### Fuerza de agarre ajustable

- Fuerza de agarre adaptable en caso de accionamiento digital de la pinza mediante interruptor giratorio en cuatro niveles
- En la variante IO-Link, la fuerza de agarre se ajusta cómodamente mediante el control



### Seguridad de servicio

- Autorretención mecánica en caso de corte de corriente, la pieza de trabajo se sujeta de forma segura
- La pinza puede abrirse mecánicamente mediante una llave de hexágono interior

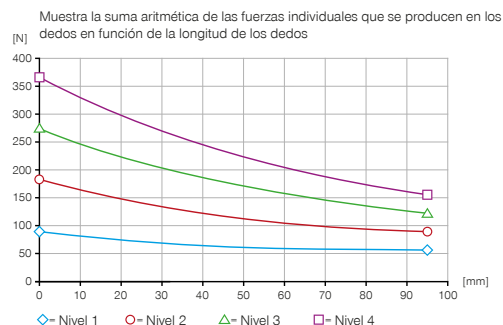
# PINZAS PARALELAS

## TAMAÑO CONSTRUCTIVO GEP2013

### ► ESPECIFICACIONES DEL PRODUCTO



#### ► Gráfico de fuerzas



#### ► Fuerzas y momentos

Muestra fuerzas y pares estáticos que pueden influir adicionalmente en la fuerza de agarre.



Mr [Nm]	13
Mx [Nm]	13
My [Nm]	10
Fa [N]	325

### ► DATOS TÉCNICOS

#### ► Datos técnicos

Referencia	GEP2013IL-00-A	GEP2013IO-00-A	GEP2013IO-05-A
Accionamiento	IO-Link	I/O	I/O
Detección de la posición integrada	mediante datos de proceso	no	analógico 0 ... 10 V
Carrera por mordaza [mm]	13	13	13
Autorretención	mecánica	mecánica	mecánica
Sincronización [s]	0.055	0.055	0.055
Peso propio del dedo montado máx. [kg]	0.15	0.15	0.15
Longitud de los dedos máx. [mm]	100	100	100
Precisión de repetición +/- [mm]	0.02	0.02	0.02
Temperatura de servicio [°C]	5 ... +60	5 ... +60	5 ... +60
Tensión [V]	24	24	24
Consumo de corriente max. [A]	2	2	2
Trayecto de arranque mínimo por mordaza [mm]	0.5	0.5	0.5
Protección según IEC 60529	IP40	IP40	IP40
Peso [kg]	0.54	0.54	0.54

### ► DATOS TÉCNICOS DE LOS NIVELES DE FUERZA

#### ► Nivel 1

Referencia	GEP2013IL-00-A	GEP2013IO-00-A	GEP2013IO-05-A
Fuerza de agarre [N]	90	90	90
Tiempo de cierre/apertura [s]	0.42 / 0.42	0.42 / 0.42	0.42 / 0.42

#### ► Nivel 2

Referencia	GEP2013IL-00-A	GEP2013IO-00-A	GEP2013IO-05-A
Fuerza de agarre [N]	180	180	180
Tiempo de cierre/apertura [s]	0.32 / 0.32	0.32 / 0.32	0.32 / 0.32

#### ► Nivel 3

Referencia	GEP2013IL-00-A	GEP2013IO-00-A	GEP2013IO-05-A
Fuerza de agarre [N]	270	270	270
Tiempo de cierre/apertura [s]	0.26 / 0.26	0.26 / 0.26	0.26 / 0.26

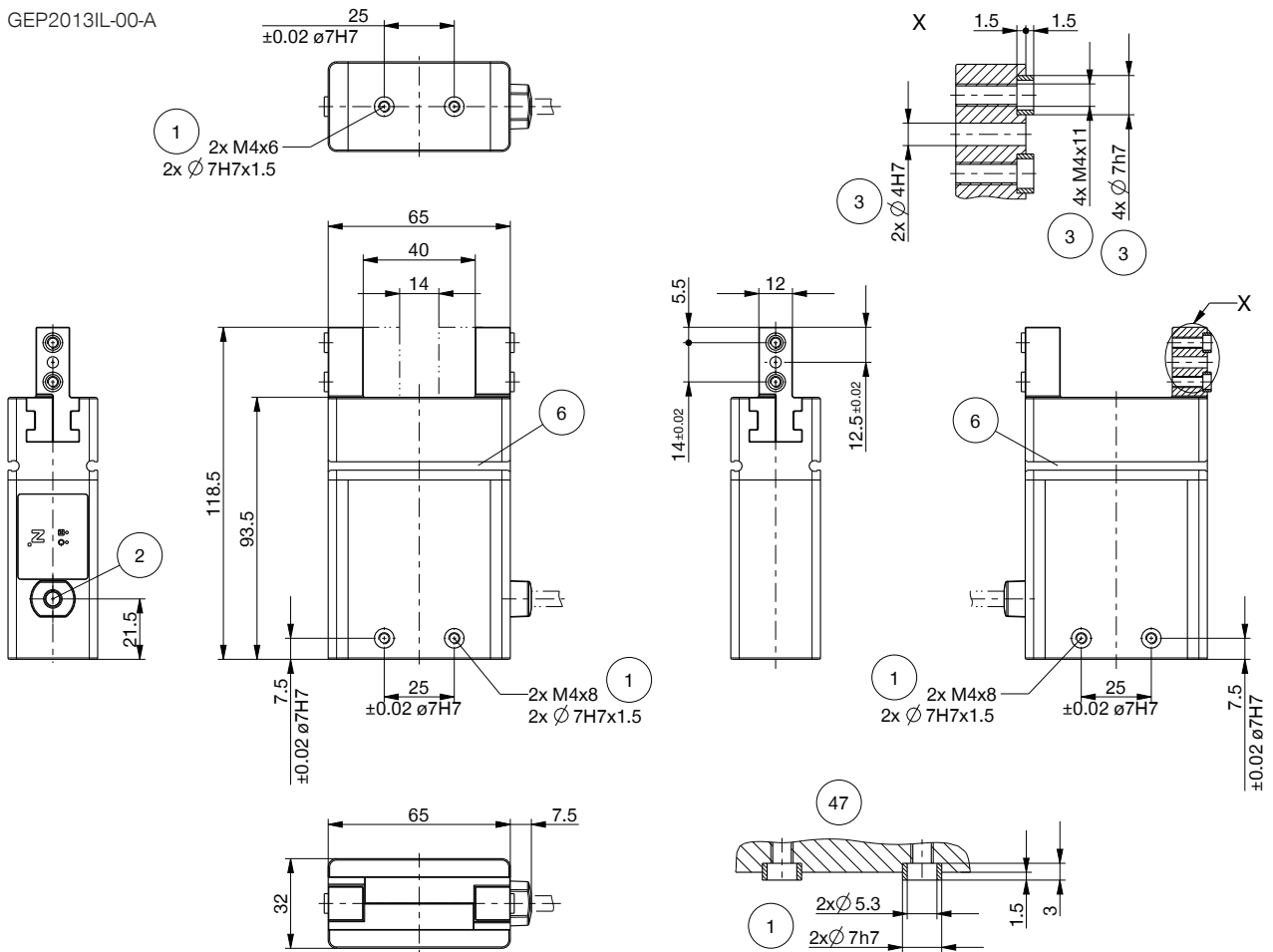
#### ► Nivel 4

Referencia	GEP2013IL-00-A	GEP2013IO-00-A	GEP2013IO-05-A
Fuerza de agarre [N]	360	360	360
Tiempo de cierre/apertura [s]	0.23 / 0.23	0.23 / 0.23	0.23 / 0.23

## DIBUJOS TÉCNICOS

- ① Fijación pinza
- ② Abastecimiento de energía IO-Link (M12, 5 polos)
- ③ Sujeción dedo
- ⑥ Ranura para detectores magnéticos
- ④④ Abastecimiento de energía (M8, 4 polos)
- ④⑤ Abastecimiento de energía (M8, 5 polos)
- ④⑥ Ajuste del nivel de fuerza
- ④⑦ Interfaz de fijación de la pinza
- ④⑧ desbloqueo de emergencia

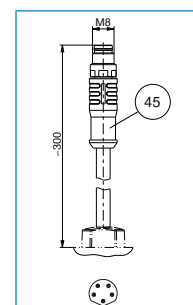
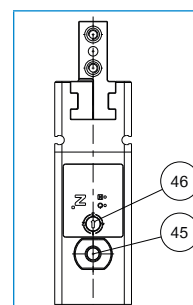
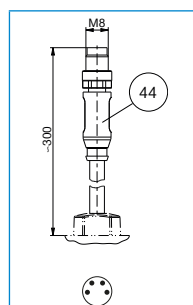
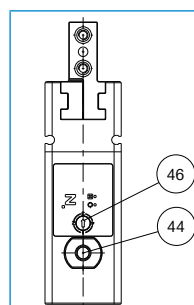
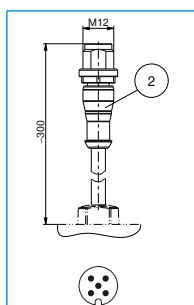
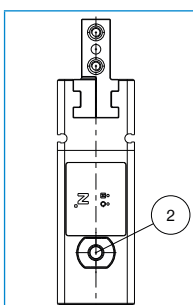
GEP2013IL-00-A



GEP2013IL-00-A

GEP2013IO-00-A

GEP2013IO-05-A



# PINZAS PARALELAS

## TAMAÑO CONSTRUCTIVO GEP2013

### ▶ ACCESORIOS



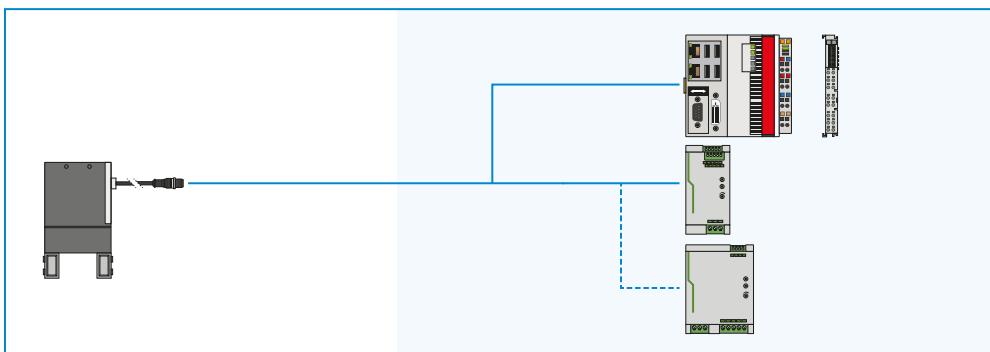
### ▶ INCLUIDO EN EL SUMINISTRO



6 [pieza]  
Anillo de centrado

390677

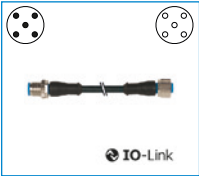
### ▶ ENCONTRARÁ EJEMPLOS DE CONFIGURACIÓN EN LAS SIGUIENTES PÁGINAS



## ▶ ACCESORIOS RECOMENDADOS GEP2013IL-00-A



### CONEXIONES/OTROS



**KAG500IL**  
Cable conector recto 5 m  
- macho, hembra M12

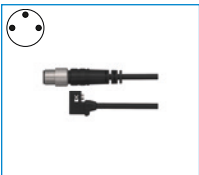


**AP2013**  
Placa adaptadora

## ▶ ACCESORIOS RECOMENDADOS GEP2013IO-00-A



### SEÑAL



**MFS01-S-KHC-P1-PNP**  
Detector magnético angular,  
cable de 0,3 m - conector M8



**MFS02-S-KHC-P1-PNP**  
Detector magnético recto,  
cable de 0,3 m - conector M8



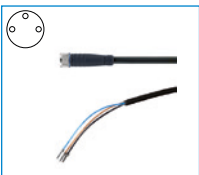
**MFS01-S-KHC-P2-PNP**  
Sensor de 2 puntos angular,  
cable de 0,3 m - conector M8



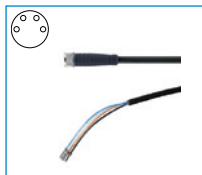
**MFS02-S-KHC-P2-PNP**  
Sensor de 2 puntos recto,  
cable de 0,3 m - conector M8



### CONEXIONES/OTROS



**KAG500**  
Cable conector recto,  
cable 5 m - Hembra M8



**KAG500B4**  
Cable conector recto,  
cable 5 m - Hembra M8



**S8-G-3**  
Conector M8 recto con-  
feccionable



**S8-G-4**  
Conector M8 recto con-  
feccionable

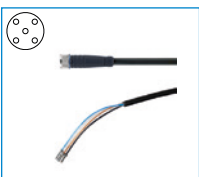


**AP2013**  
Placa adaptadora

## ▶ ACCESORIOS RECOMENDADOS GEP2013IO-05-A



### CONEXIONES/OTROS



**KAG500B5**  
Cable conector recto,  
cable 5 m - Hembra M8



**AP2013**  
Placa adaptadora

# PINZAS PARALELAS

## DESCRIPCIÓN DE LAS FUNCIONES DE LA SERIE GEP2000



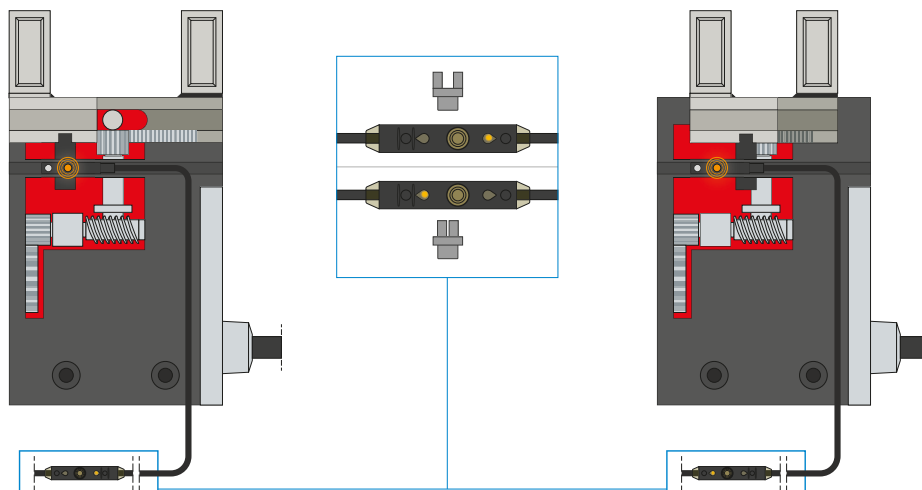
### SEÑAL



#### Detectores magnéticos de 1 punto: MFS

Para la detección sin contacto de la posición del émbolo

Este sensor se monta en la ranura en C de la pinza y detecta los imanes colocados en la mordaza. La MFS02 está disponible en las versiones de 5 m de cable con extremo de hilo abierto y 0,3 m de cable con conector.



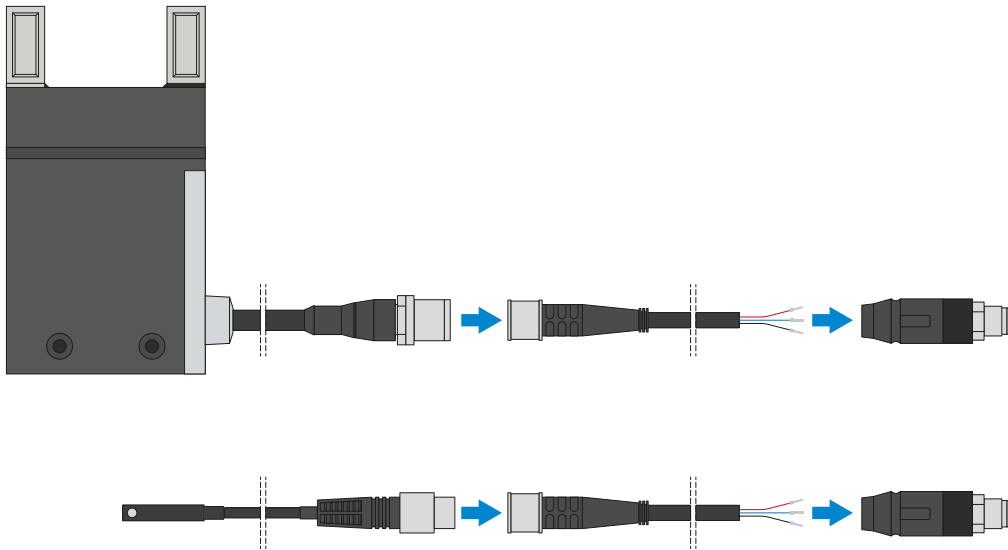
#### Detectores magnéticos de 2 puntos: MFS

Con dos puntos de cambio libremente programables

Mediante la unidad de programación integrada en el cable, en este sensor pueden definirse libremente dos puntos de cambio. Para ello, el sensor se fija en la ranura en C, se inicia la posición uno con la pinza y se programa la posición pulsando el «teach button». A continuación, se inicia y programa la segunda posición con la pinza. Para garantizar el uso con todo tipo de condiciones de espacio, los sensores se suministran en dos variantes. Mientras que la MFS02 horizontal, con salida de cables recta, prácticamente desaparece por completo en la ranura en C de la pinza, la MFS01 vertical es más alta, aunque posee una salida de cables desplazada 90°. Los sensores están disponibles en las versiones de 5 m de cable con extremo de hilo abierto y 0,3 m de cable con conector.



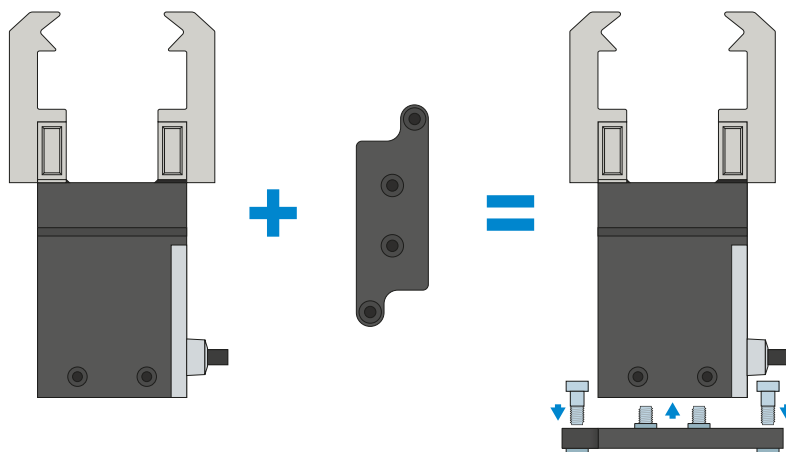
## CONEXIONES/OTROS



### Cable conector

#### Para prolongar y confeccionar las líneas de conexión

Se suministran cables con una longitud de 5 m con extremo de hilo abierto. Los cables pueden acortarse individualmente según las respectivas necesidades o bien confeccionarse con conectores en los tamaños M8 y M12. Para la conexión IO-Link se suministra un cable de 5 m de longitud con conector macho/hembra.



### Placa adaptadora

#### Posibilidad de unión con tornillos adicional

Mediante la colocación de la placa adaptadora disponible opcionalmente, si por motivos de espacio no pueden utilizarse las opciones de fijación integradas en la carcasa de pinza, la pinza también puede atornillarse en posición vertical (desde arriba).

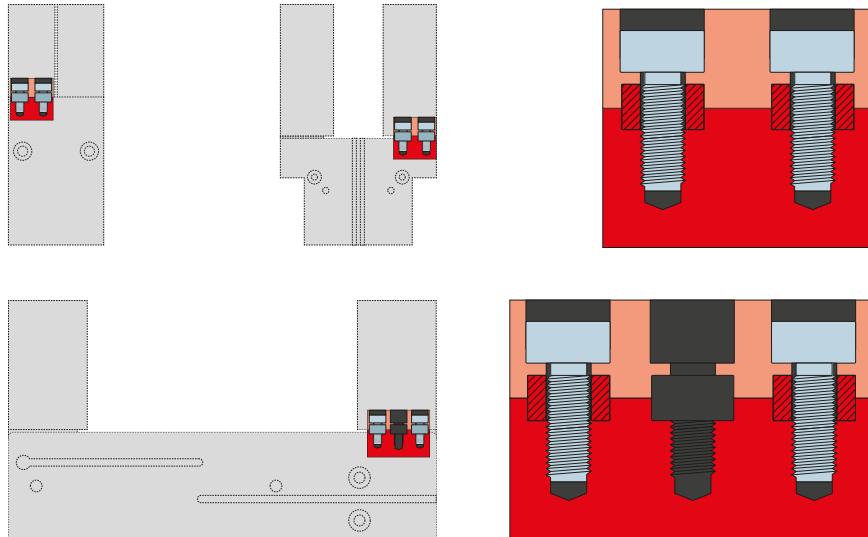


# PINZAS PARALELAS

## DESCRIPCIÓN DE LAS FUNCIONES DE LA SERIE GEP2000



### CONEXIONES/OTROS



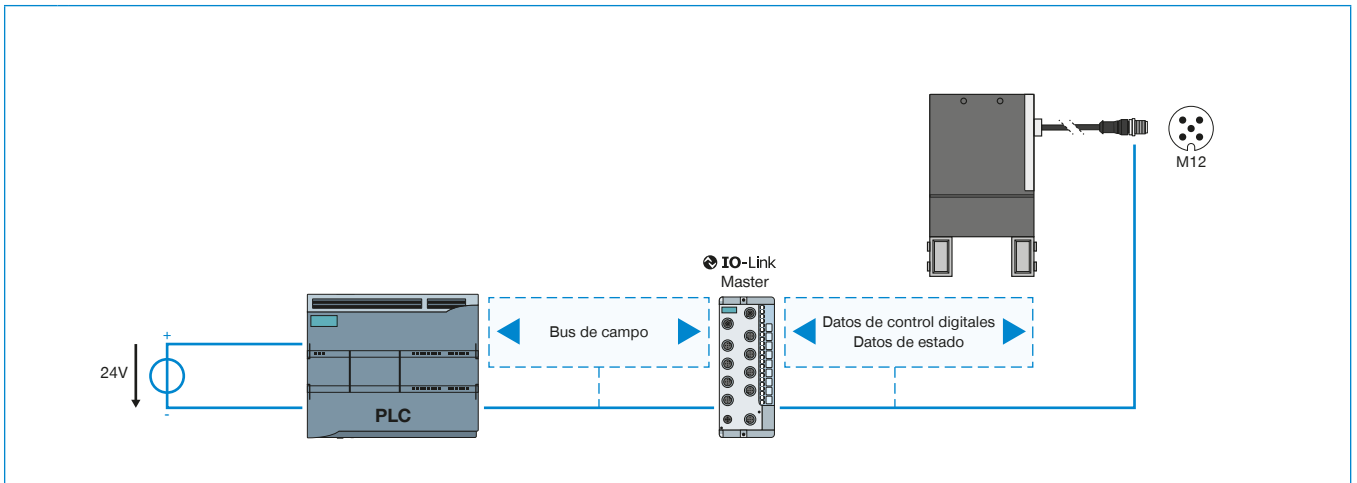
#### Casquillos de centraje

Para una determinación de la posición definida de los dedos

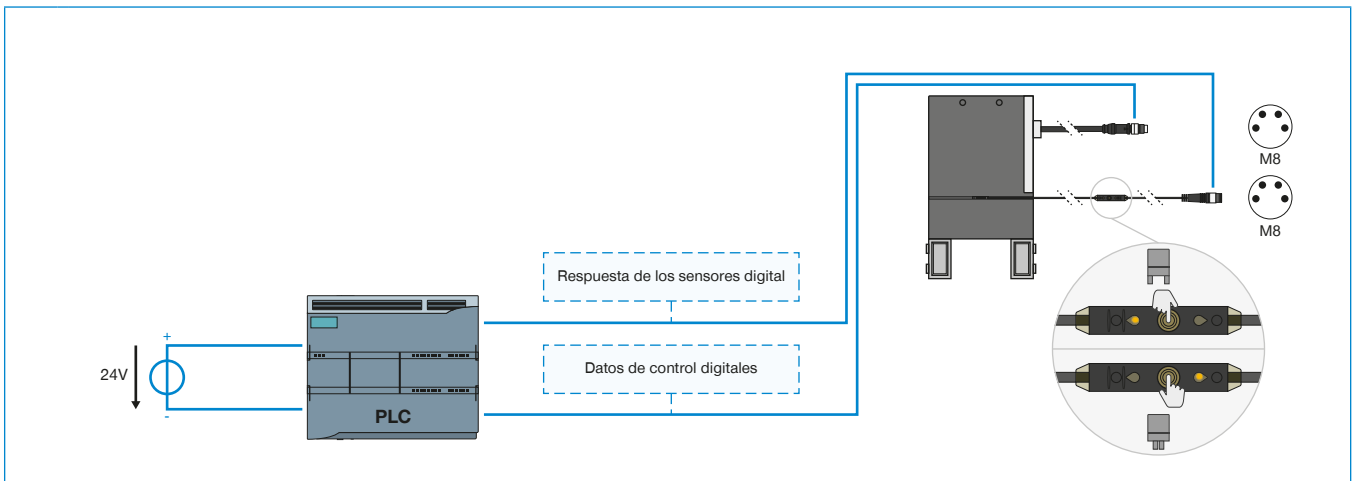
Los casquillos de centraje se insertan en los ajustes de las mordazas para definir la posición de los dedos. Los casquillos de centraje pueden compararse a una unión mediante pasadores.

# ACCIONAMIENTO SERIE GEP2000

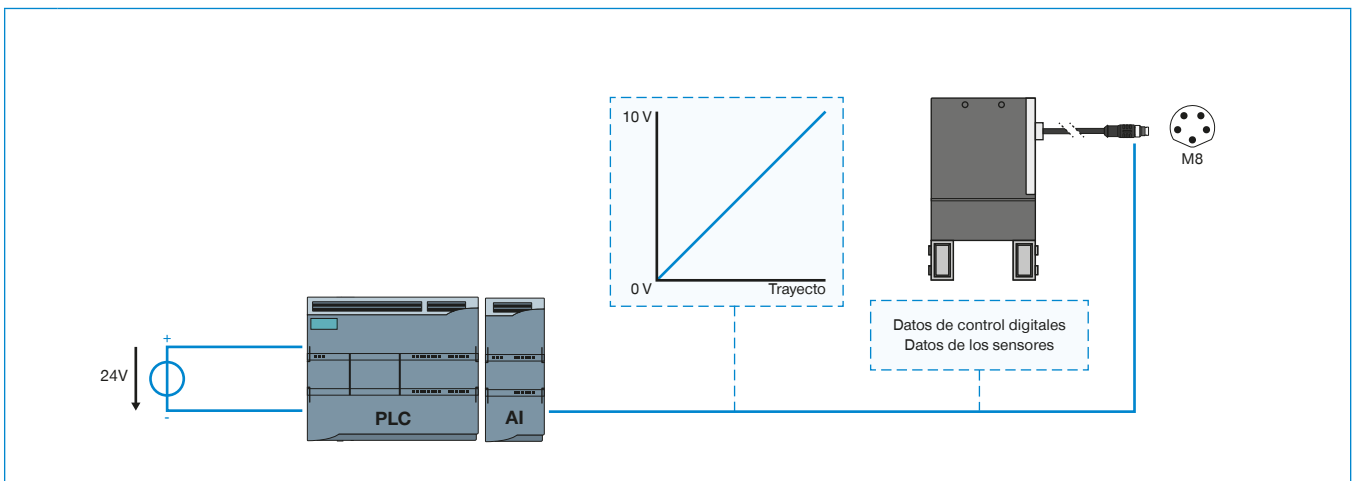
## 1 ▶ ACCIONAMIENTO IO-LINK – GEP2000IL



## 2 ▶ ACCIONAMIENTO DIGITAL – GEP2000IO-00



## 3 ▶ ACCIONAMIENTO DIGITAL + CONSULTA ANALÓGICA INTEGRADA – GEP2000IO-05



**1****▶ ACCIONAMIENTO IO-LINK – GEP2000IL**

- ▶ Solución de cable único: datos de control, datos de estado/sensores y suministro de corriente mediante un cable
- ▶ Transmisión de datos bidireccional
- ▶ Fuerza de agarre y velocidad parametrizables mediante el software
- ▶ Pueden programarse 32 registros de datos de piezas de trabajo
- ▶ Detección de piezas en el rango de +/- 0,05 mm con rango de tolerancia de libre programación
- ▶ Posibilidad de lectura de datos de estado como la temperatura y el número de ciclos
- ▶ Posibilidad de integración en la HMI de ZIMMER
- ▶ Posibilidad de posicionamiento (sólo variante IL-03)

**2****▶ ACCIONAMIENTO DIGITAL – GEP2000IO-00**

- ▶ Solución de cable único: datos de control y suministro de corriente mediante un cable
- ▶ Encargo de la pinza mediante señales digitales
- ▶ Respuesta digital opcional de la posición de la pinza mediante sensores externos
- ▶ Fuerza de agarre adaptable mediante interruptor giratorio en cuatro niveles al producto que debe agarrarse
- ▶ Posibilidad de integración en la HMI de ZIMMER

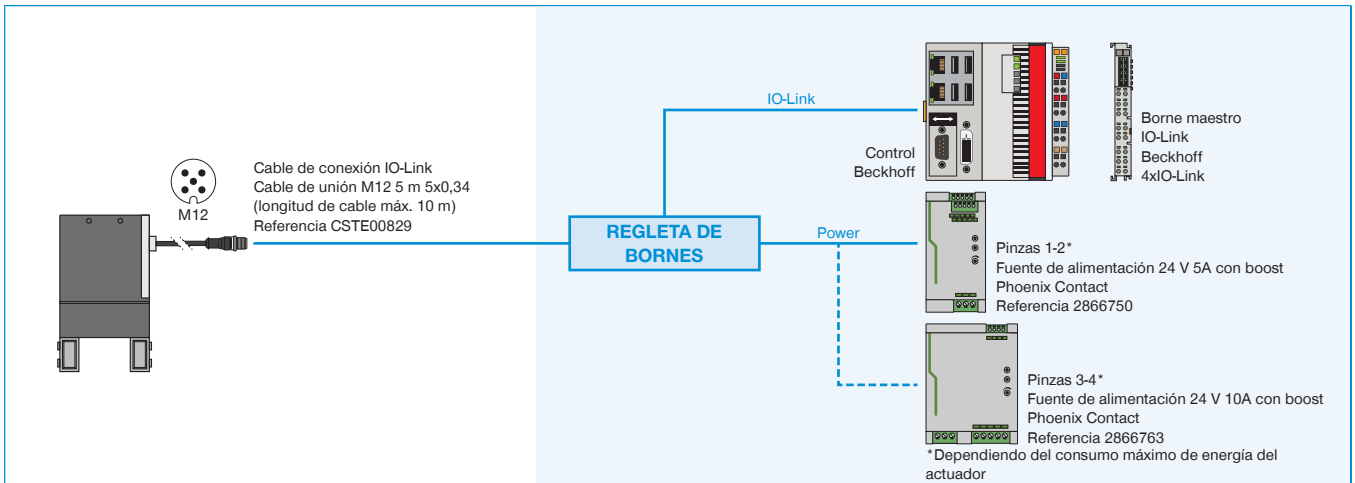
**3****▶ ACCIONAMIENTO DIGITAL + CONSULTA ANALÓGICA INTEGRADA – GEP2000IO-05**

- ▶ Solución de cable único: datos de control, datos de sensores y suministro de corriente mediante un cable
- ▶ Encargo de la pinza mediante señales digitales
- ▶ Respuesta analógica integrada de la posición de la pinza
- ▶ Fuerza de agarre adaptable mediante interruptor giratorio en cuatro niveles al producto que debe agarrarse
- ▶ Posibilidad de integración en la HMI de ZIMMER

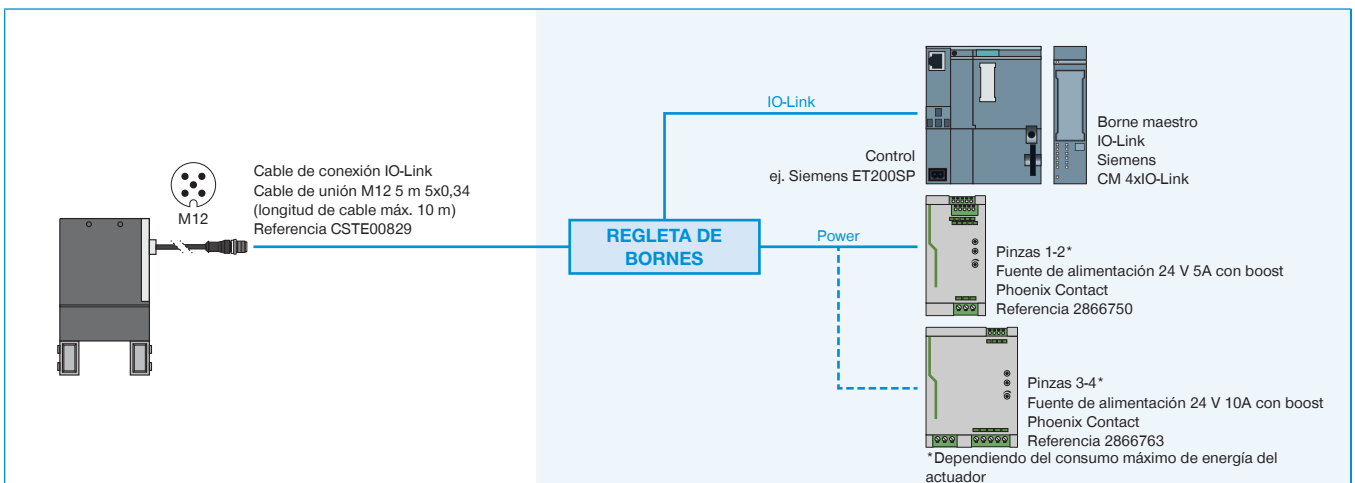
# EJEMPLOS DE CONFIGURACIÓN ASEGURADOS

## SERIE GEP2000

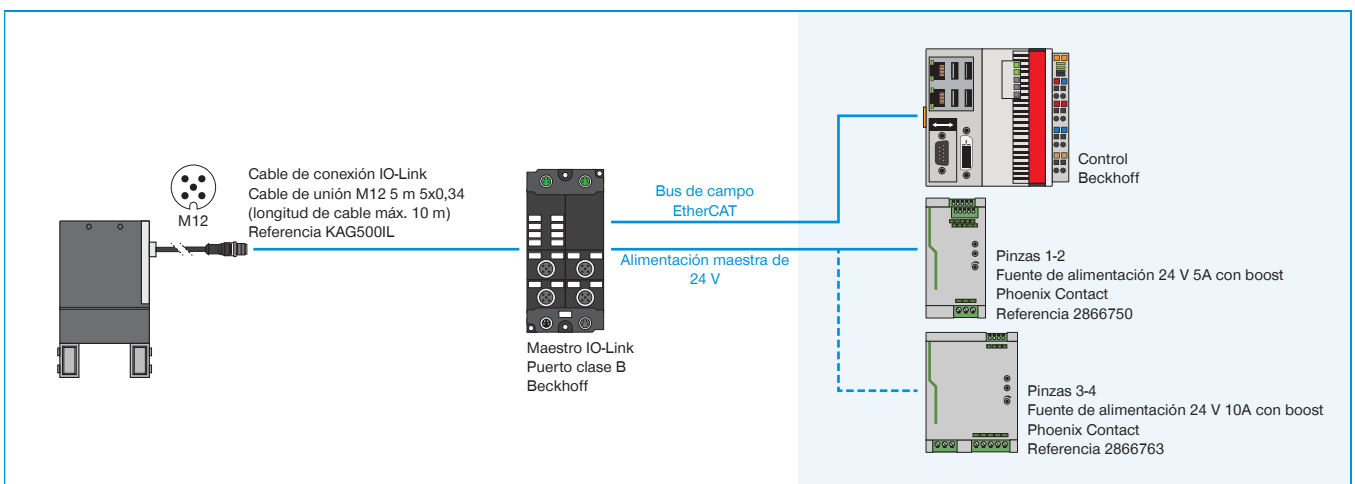
### ► CABLEADO GEP2000IL (IO-LINK) EN EL ARMARIO DE DISTRIBUCIÓN (BECKHOFF)



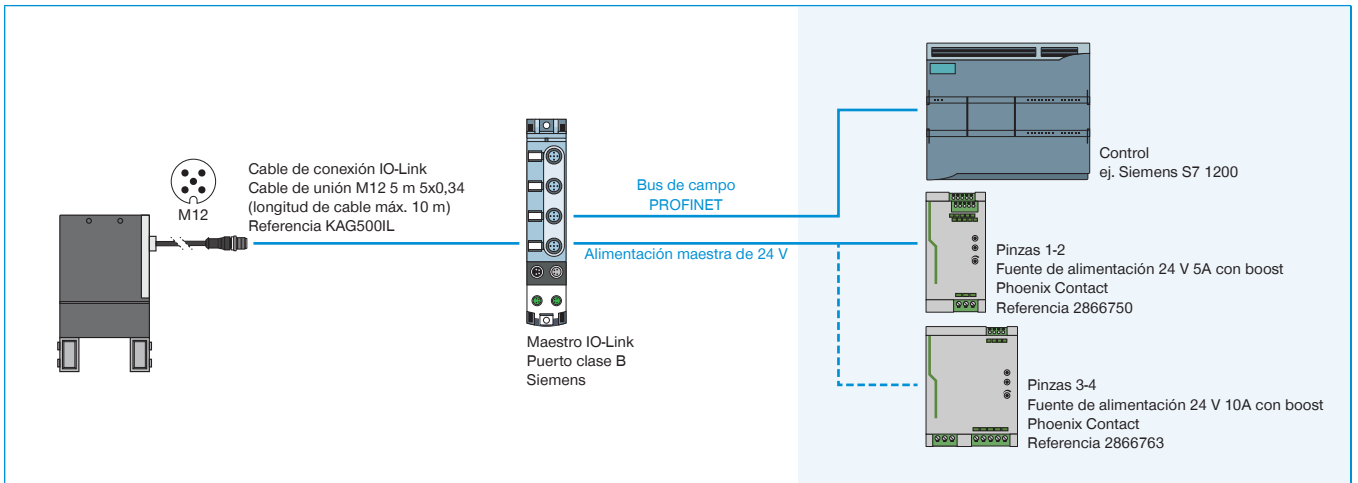
### ► CABLEADO GEP2000IL (IO-LINK) EN EL ARMARIO DE DISTRIBUCIÓN (SIEMENS)



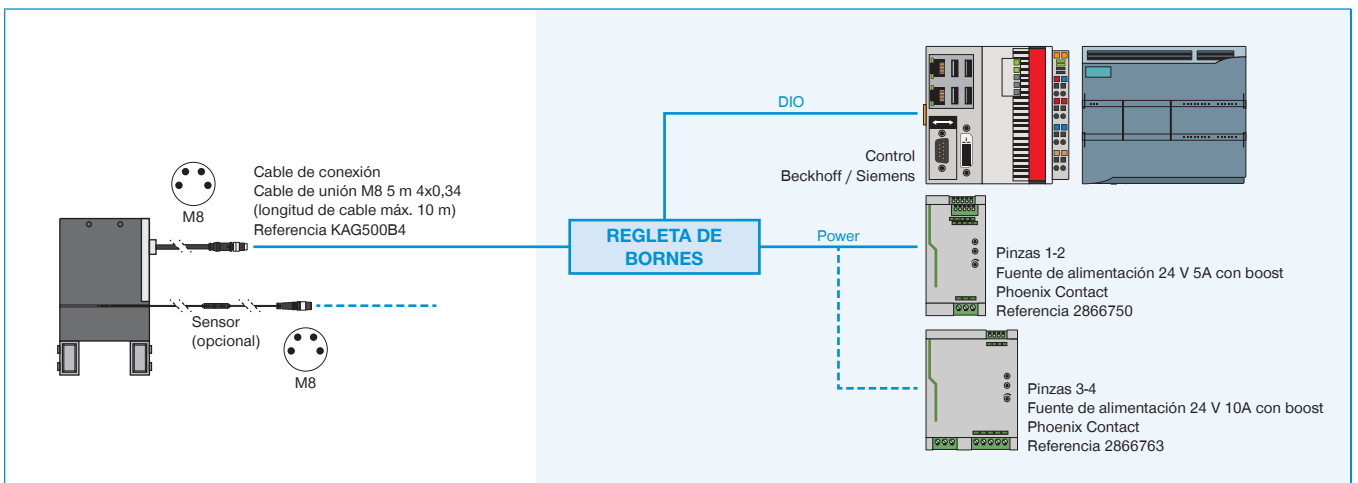
### ► CABLEADO GEP2000IL (IO-LINK) EN MAESTRO IO-LINK IP67 (BECKHOFF)



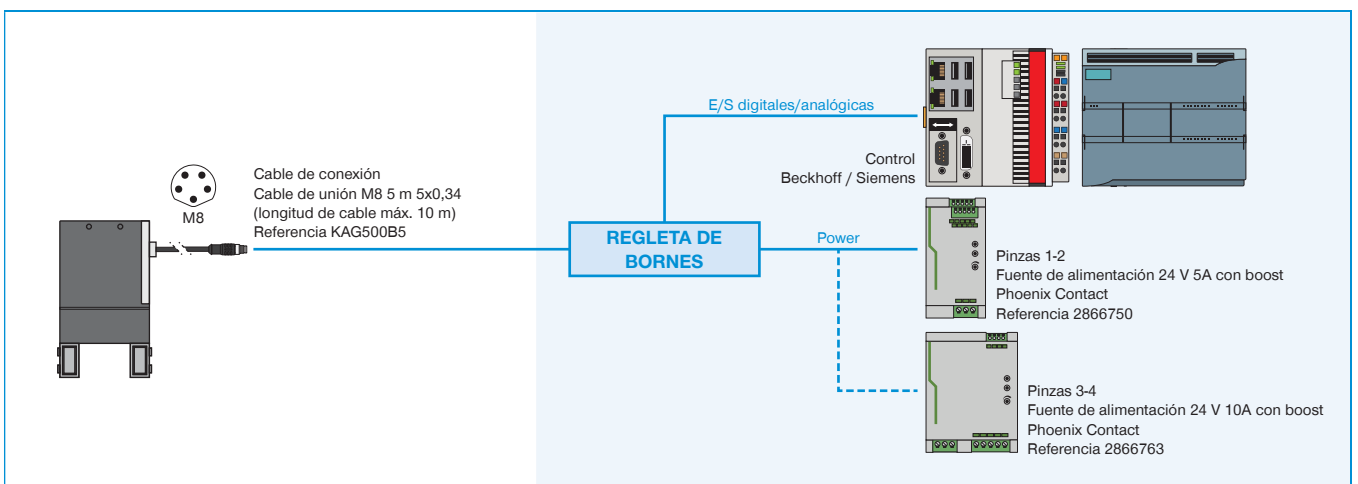
## ► CABLEADO GEP2000IL (IO-LINK) EN MAESTRO IO-LINK IP67 (SIEMENS)



## ► CABLEADO GEP2000IO-00 (E/S DIGITALES) EN EL ARMARIO DE DISTRIBUCIÓN



## ► CABLEADO GEP2000IO-05 (E/S DIGITALES/ANALÓGICAS) EN EL ARMARIO DE DISTRIBUCIÓN



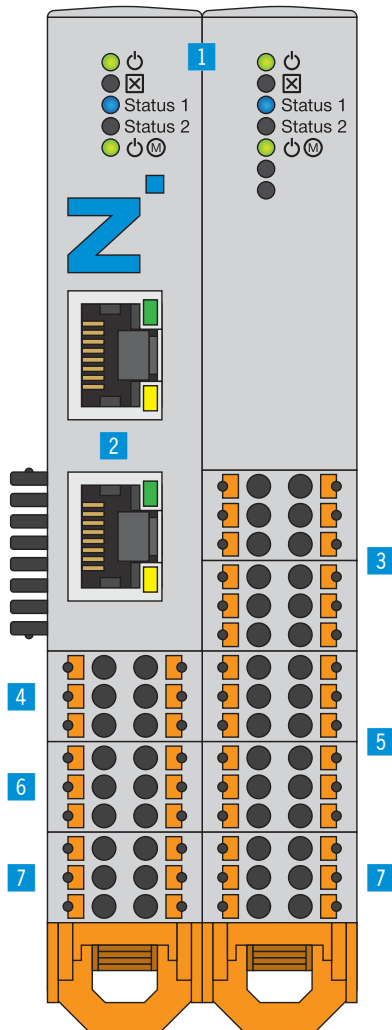
# IO-LINK SE UNE A LA E/S DIGITAL

## SMART COMMUNICATION MODULE

### IO-Link se une a la E/S digital

El Smart Communication Module (SCM) es una pasarela de enlace adecuada para todos los componentes IO-Link, del grupo Zimmer. El SCM puede accionar dos equipos con sus dos canales y ofrece de forma funcional la conversión directa

de IO-Link a E/S digital. De este modo, permite integrar dispositivos IO-Link en una infraestructura digital y aprovechar prácticamente en su totalidad el alcance de funciones ampliado del dispositivo IO-Link.



### ► VENTAJAS DE PRODUCTO

- **Conversión de IO-Link a entradas y salidas digitales (E/S digitales) y de E/S digitales a IO-Link**
- **Control muy sencillo de las pinzas IO-Link mediante E/S digital 24 V**
- **La configuración y el aprendizaje se lleva a cabo con el software intuitivo guideZ**
- **Se puede utilizar con una o dos pinzas, en función de la flexibilidad que se necesite**
- **Se puede entrenar la pinza con hasta 15 piezas de trabajo distintas**

### ► SUS VENTAJAS EN DETALLE

- 1 Estado**
  - Indicación de estado del SCM y del componente IO-Link
- 2 Ethernet RJ45**
  - Conexión temporal para la configuración de la pinza
- 3 Digital Input**
  - Entradas digitales para el control del actuador de la pinza
- 4 IO-Link / Device 1**
  - Conexión módulo de pinza 1
- 5 Digital Output**
  - Salidas digitales para la monitorización de los sensores de la pinza
- 6 IO-Link / Device 2**
  - Conexión módulo de pinza 2
- 7 Alimentación**
  - Alimentación de tensión de SCM y de pinza

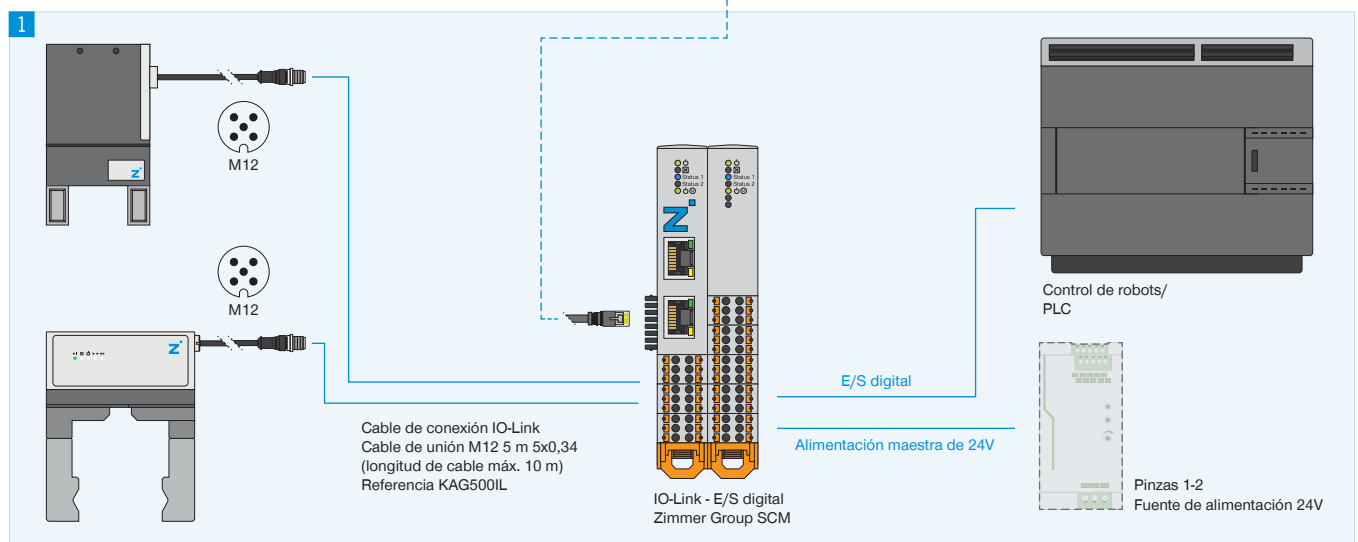
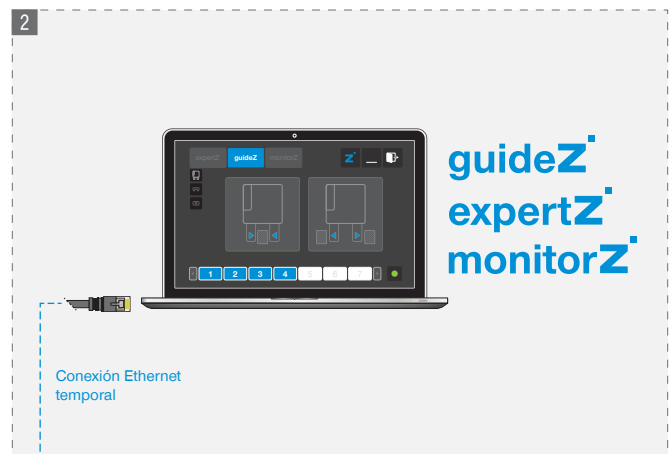
Referencia	Datos técnicos
	<b>SCM-C-00-00-A</b>
Accionamiento	E/S digital
Lógica de E/S	PNP
Número máx. de pinzas	2
Número de pines (control entrada)	12
Número de pines (control salida)	12
Configuración de la interfaz	Ethernet RJ45
Opción de montaje	Carril DIN de 35 mm
Tensión [V]	24
Pico de corriente [A]	10
Pico de corriente [A]	1
Temperatura de servicio [°C]	5 ... +50
Protección según IEC 60529	IP20
Peso [kg]	0.26

# TOPOLOGÍA CONEXIÓN

## Configuración y funcionamiento

En un Smart Communication Module se pueden conectar hasta dos componentes IO-Link Zimmer. Las entradas y salidas digitales se cablean directamente en el controlador de robots o en el PLC. Con esto se crea una comunicación bidireccional a partir de un accionamiento digital sencillo. Para configurar los parámetros de la pinza se crea una conexión de red temporal con un PC convencional.

Después de configurar los parámetros de forma intuitiva, esta conexión deja de ser necesaria. El accionamiento automático de la unidad de manipulación se realiza directamente mediante el controlador de robots o el PLC.



### 1 Conexión

- ▶ Pinza IO-Link
- ▶ E/S digitales para el control de robots/PLC
- ▶ Alimentación de tensión

### 2 Configuración

Conexión de red temporal vía PC para utilizar el software guideZ, expertZ y monitorZ

## ▶ MÁS INFORMACIÓN DISPONIBLE ONLINE



Toda la información a un clic: [www.zimmer-group.com](http://www.zimmer-group.com). Encuentre mediante el n.º de pedido los datos, los dibujos, los modelos en 3D y las instrucciones de servicio del producto que desee en función de su tamaño. Rápido, claro y siempre actualizado.