

PINZE PARALLELE A DUE GANASCE

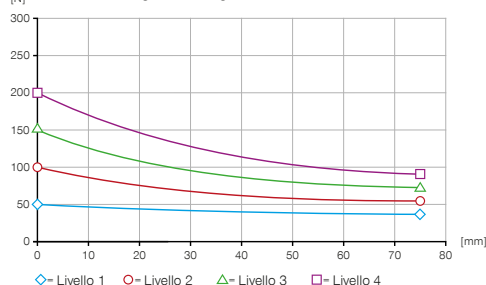
DIMENSIONI COSTRUTTIVE GEP2010

► SPECIFICHE PRODOTTO



► Diagramma forza di presa

Indica la somma aritmetica delle singole forze che agiscono sulle ganasce in funzione della lunghezza delle ganasce



► Forze e momenti

Indica forze statiche e coppie che possono agire in aggiunta alla forza di presa.



Mr [Nm]	7
Mx [Nm]	7
My [Nm]	5.5
Fa [N]	200

► DATI TECNICI

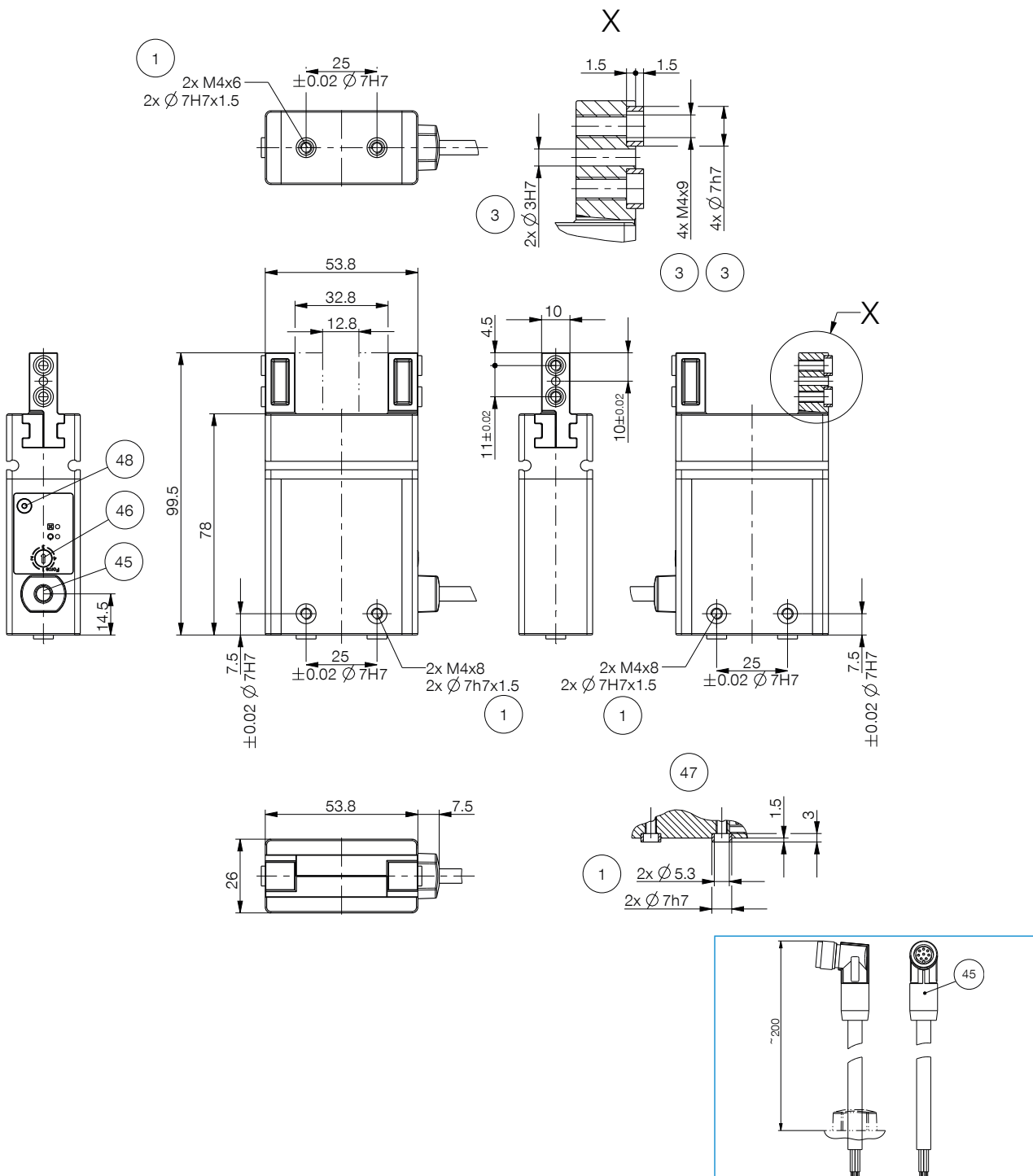
► Dati tecnici	
Numero d'ordine	GEP2010IO-12-B-01
Adatto per tipo di robot	Universal Robots e-Series
Comando	I/O
Rilevamento della posizione integrato	analogoico 0 ... 10 V
Corsa per ganascia [mm]	10
Mantenimento della forza di presa	meccanico
Tempo di azionamento [s]	0.03
Peso proprio della ganascia montata max. [kg]	0.1
Lunghezza ganascia mass. [mm]	80
Ripetibilità +/- [mm]	0.02
Temperatura di esercizio [°C]	5 ... +60
Tensione [V]	24
Corrente assorbita mass. [A]	1
Percorso minimo per ganascia [mm]	0.5
Grado di protezione secondo IEC 60529	IP40
Peso [kg]	0.31

► DATI TECNICI DEI LIVELLI DI FORZA

► Livello 1	
Numero d'ordine	GEP2010IO-12-B-01
Forza di presa [N]	50
Tempo di chiusura/apertura [s]	0.3 / 0.3
► Livello 2	
Numero d'ordine	GEP2010IO-12-B-01
Forza di presa [N]	100
Tempo di chiusura/apertura [s]	0.25 / 0.25
► Livello 3	
Numero d'ordine	GEP2010IO-12-B-01
Forza di presa [N]	150
Tempo di chiusura/apertura [s]	0.22 / 0.22
► Livello 4	
Numero d'ordine	GEP2010IO-12-B-01
Forza di presa [N]	200
Tempo di chiusura/apertura [s]	0.19 / 0.19

► DISEGNI TECNICI

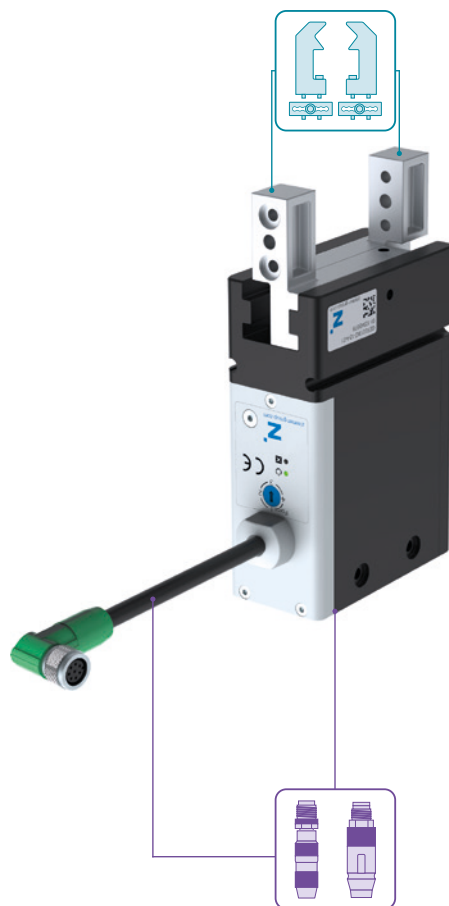
- ① Fissaggio pinza
- ③ Fissaggio ganascia
- ④5 Alimentazione di energia (M8, a 8 poli)
- ④6 Regolazione dei livelli di forza
- ④7 Interfaccia di montaggio delle pinze
- ④8 sbloccaggio d'emergenza



PINZE PARALLELE A DUE GANASCE

DIMENSIONI COSTRUTTIVE GEP2010

▶ ACCESSORI



▶ IN DOTAZIONE



6 [pezzo]
Boccole di centraggio

390677

▶ ACCESSORI CONSIGLIATI GEP2010IO-12-B-01



COLLEGAMENTI/ALTRO



AP000017

Piastra di adattamento