

PINZAS PARALELAS

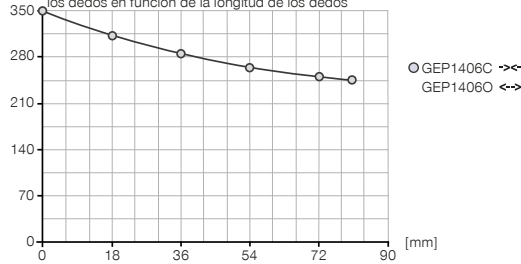
TAMAÑO CONSTRUCTIVO GEP1406

► ESPECIFICACIONES DEL PRODUCTO



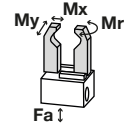
► Gráfico de fuerzas

[N] Muestra la suma aritmética de las fuerzas individuales que se producen en los dedos en función de la longitud de los dedos



► Fuerzas y momentos

Muestra fuerzas y pares estáticos que pueden influir adicionalmente en la fuerza de agarre.



Mr [Nm]	30
Mx [Nm]	30
My [Nm]	20
Fa [N]	500

► INCLUIDO EN EL SUMINISTRO



4 [pieza]
Anillo de centrado
DST40800



1 [pieza]
Tarjeta de control
ELEGR04

► ACCESORIOS RECOMENDADOS



CONEXIONES/OTROS



KAG500
Cable conector recto, cable 5 m - Hembra M8

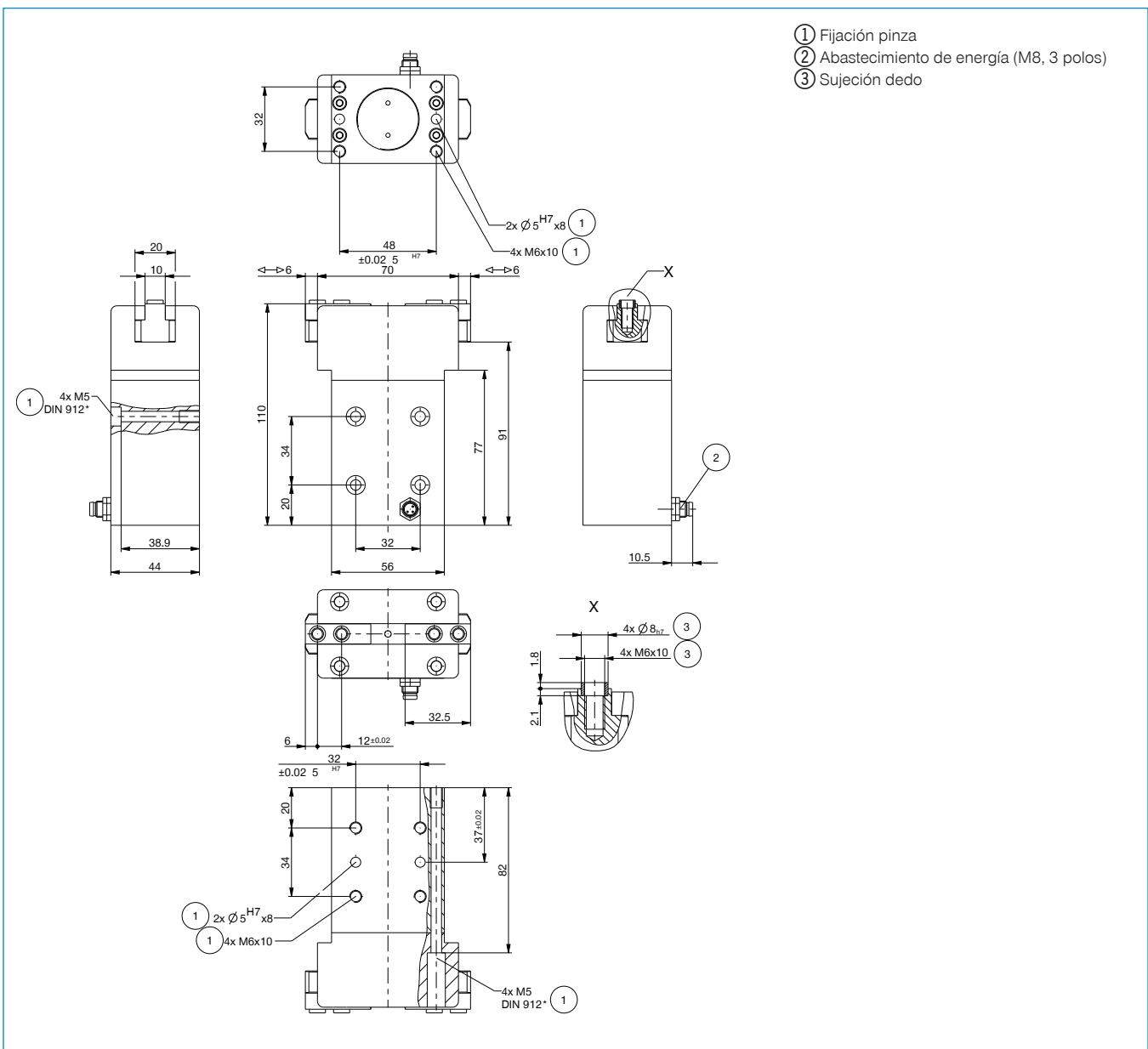


CONEXIONES/OTROS



KAW500
Cable conector acodado, cable 5 m - Hembra M8

Referencia	► Datos técnicos	
	GEP1406C	GEP1406O
Carrera por mordaza [mm]	6	6
Fuerza de agarre al cerrar (ajustable) max. [N]	350	
Fuerza de agarre al abrir (ajustable) max. [N]		350
Tiempo de cierre [s]	0.4	0.4
Tiempo de apertura [s]	0.4	0.4
Precisión de repetición +/- [mm]	0.1	0.1
Tensión [V]	24	24
Corriente máx. ajustable mediante potenciómetro [mA]	210	210
Temperatura de servicio mín. [°C]	5	5
Temperatura de servicio máx. [°C]	+80	+80
Protección según IEC 60529	IP52	IP52
Peso [kg]	1	1



PINZAS PARALELAS

SERIE GEP1400

▶ VENTAJAS DE PRODUCTO



“La pinza robusta”

▶ Guía en T probada

Esta acreditada y probada tecnología de guiado ofrece una seguridad de procesos sin igual






▶ Detección de la posición integrada

Por la corriente del motor su control puede detectar con toda seguridad el estado de la pinza

▶ El accionamiento más sencillo

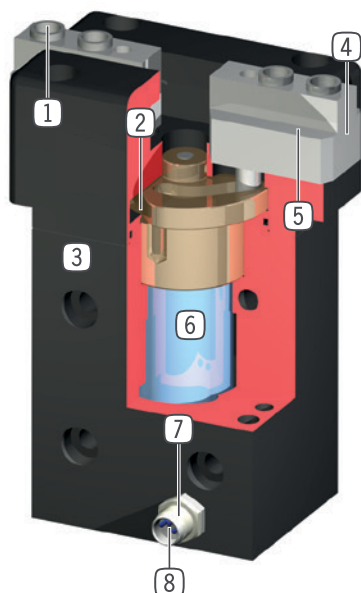
El control incluido en el suministro de la pinza se actúa fácilmente a través del positivo y negativo, regulando de forma opcional la fuerza de agarre a través de un potenciómetro

▶ CARACTERÍSTICAS DE LA SERIE

Tamaño constructivo	Versión		
GEP140X		C	O
 Digital I/O	•	•	•
 Agarre exterior		•	
 Agarre interior			•
 5 millones de ciclos sin mantenimiento (máx.)	•	•	•
 IP52	•	•	•



► SUS VENTAJAS EN DETALLE



- ① **Casquillos de centraje desmontable**
 - para un posicionamiento rápido y económico de los dedos
- ② **Disco de leva de guía forzada**
 - movimiento sincronizado de las mordazas
 - transmisión de fuerzas elevada
 - recorrido rápido o de fuerza en la versión con 6 mm de carrera por mordaza
- ③ **Carcasa robusta y ligera**
 - Aleación de aluminio anodizado duro
- ④ **Mordazas**
 - acero cementado
 - alojamiento de los dedos individuales
- ⑤ **Guía**
 - guía en T precisa para la absorción de elevadas fuerzas y momentos
- ⑥ **Accionamiento**
 - Motor de engranaje eléctrico 24 VDC
- ⑦ **Detección de la posición**
 - medido al final del recorrido a través del aumento de corriente del motor
- ⑧ **Abastecimiento de energía**
 - interfaz estandarizada con conector redondo M8
 - cable para control de señales (utilizar solo cables sin diodo)

► DATOS TÉCNICOS

Tamaño constructivo	Carrera por mordaza [mm]	Fuerza de agarre [N]	Peso [kg]	Clase IP
GEP1402	2	140	0.3	IP52
GEP1406	6	350	1	IP52

► MÁS INFORMACIÓN DISPONIBLE ONLINE



Toda la información a un clic: www.zimmer-group.com. Encuentre mediante el n.º de pedido los datos, los dibujos, los modelos en 3D y las instrucciones de servicio del producto que desee en función de su tamaño. Rápido, claro y siempre actualizado.