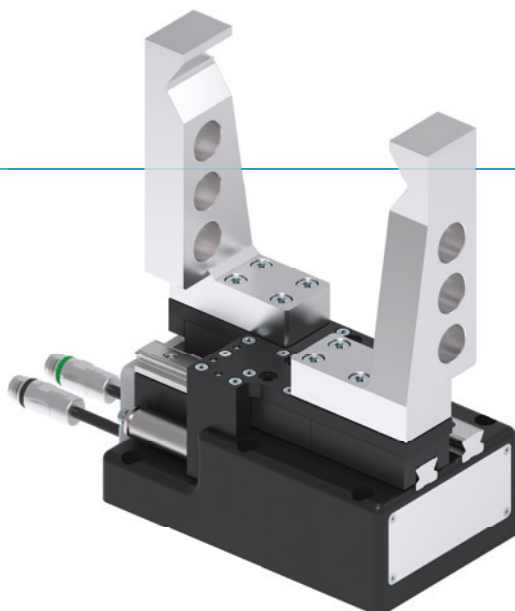


# 2 - ČELUŠŤOVÉ PARALELNÉ CHÁPADLÁ S VEĽKÝM ZDVIHOM

## SÉRIA GEH8000

### ► VÝHODY VÝROBKU



#### „Silný“

##### ► Veľká uchopovacia sila

Vďaka veľkej uchopovacej sile môžete bezpečne manipulovať aj s tými najťažšími obrobkami

##### ► Servopohon

Regulácia polohy, rýchlosti alebo sily spolu s mechanickou samodržnosťou vám zaručujú najvyššiu funkčnosť

##### ► Viaczbernicový systém

Takto zostanete flexibilní: Či už ide o zbernicu PRO-FIBUS, SERCOS III, PROFINET IO, EtherNet/IP alebo EtherCat – vy rozhodujete o tom, čo je najlepšie pre váš systém

### ► VLASTNOSTI RADU

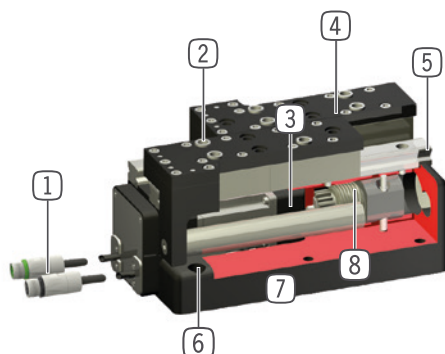
#### Konštrukčná veľkosť

#### GEH86XX-B

<b>PB</b> Profibus	●
<b>PN</b> Profinet, EtherCat, EtherNet/IP, Sercos	●
 10 mil. cyklov bez údržby (max.)	●
 Integrovaná registrácia	●
 Mechanická samozvernosť	●
<b>IP 54</b> IP54	●



## ► PREHĽAD VÝHOD



- ① **Prívod energie**
  - motorový kábel so zástrčkou prípojku
  - kábel kódovača so zásuvkou
- ② **snímateľná strediaci objímka**
  - rýchle a nákladovo výhodné polohovanie uchopovacej čeluste
- ③ **pohon**
  - AC servomotorom
- ④ **čelusť chápadla**
  - brúsená oceľ
  - pripojenie individuálnych uchopovacích čelustí
- ⑤ **presné lineárne vedenie**
  - vysoké zachytenie síl a momentov
  - vodiaci vozík so stieračom pre nepriaznivé prostredie
- ⑥ **upevnenie a polohovanie**
- ⑦ **Robustné, ľahké teleso**
  - hliníková zliatina s tvrdým povlakom
- ⑧ **Synchronizácia**
  - pomocou pastorka a ozubenej tyče

## ► TECHNICKÉ ÚDAJE

	Zdvih na čelusť [mm]	Pridržiavacia sila [N]	Hmotnosť [kg]	Trieda IP
Konštrukčná veľkosť <b>GEH8660</b>	60	200 - 3200	10	IP54

## ► BLIŽŠIE INFORMÁCIE SÚ K DISPOZÍCII ONLINE



Všetky informácie jedným kliknutím: [www.zimmer-group.com](http://www.zimmer-group.com). Pomocou objednávacieho čísla želaného produktu nájdite údaje, nákresy a 3D modely k vašej konštrukčnej veľkosti. Rýchlo, prehľadne a vždy aktuálne.

# 2 - ČELUŠTOVÉ PARALELNÉ CHÁPADLÁ S VEĽKÝM ZDVIHOM

## KONŠTRUKČNÁ VEĽKOSŤ GEH8660

### ► ŠPECIFIKÁCIE PRODUKTOV

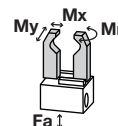


#### ► Diagram uchopovacej sily



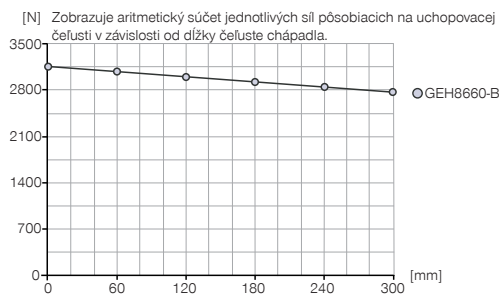
#### ► Sily a momenty

Zobrazuje statické sily a momenty, ktoré môžu pôsobiť okrem uchopovacej sily.



Mr [Nm]	220
Mx [Nm]	220
My [Nm]	950
Fa [N]	5000

#### ► Diagram uchopovacej sily



### ► OBSIAHNUTÉ V OBJEME DODÁVKY



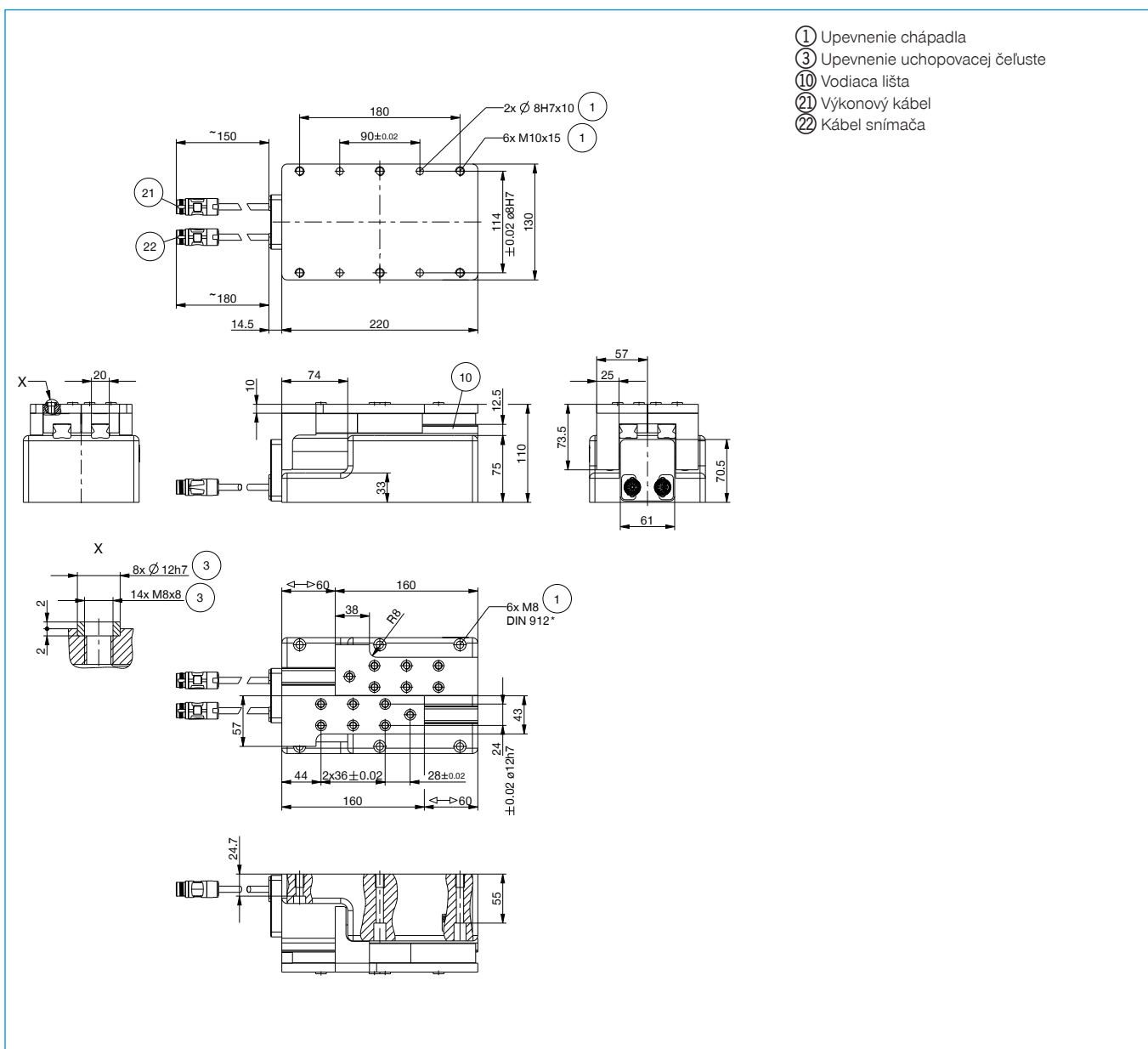
1 [kus]  
USB na uvedenie do prevádzky  
**052650**



8 [kus]  
Strediaci kotúč  
**DST41600**

### ► ODPORÚČANÉ PRÍSLUŠENSTVO NÁJDETE NA NASLEDUJÚCICH STRANÁCH

► Technické údaje	
<b>Objednávacie č.</b>	<b>GEH8660-B</b>
Pohon	AC servomotor
Zdvih na čelust' [mm]	60
Pridržiavacia sila (pri vyťažení otvoru 100 %) [N]	3200
Pridržná sila min. [N]	200
Samozvernosť	mechanická
Prenos sily	Ozubená tyč / závitovková prevodovka
Zatvárací čas / otvárací čas pri maximálnom zdvihu [s]	1,5
Opakovacia presnosť +/- [mm]	0,05
Prevádzková teplota min. [°C]	5
Prevádzková teplota max. [°C]	+80
Druh krytia potiem IEC 60529	IP54
Hmotnosť [kg]	9,4
<b>Prevodovka</b>	
Výstupné otočenie zaťažovacieho pohonu	49
Vstupné otočenie zaťažovacieho pohonu	375
Konštanta posunu	3,1415



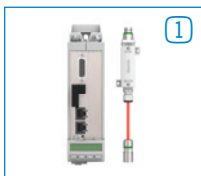
# 2 - ČELUŠTOVÉ PARALELNÉ CHÁPADLÁ S VEĽKÝM ZDVIHOM

## SÉRIA GEH8000 PRÍSLUŠENSTVO

### ► ODPORÚČANÉ PRÍSLUŠENSTVO



#### NAPÁJANIE



**ZUBHCS-B**  
Regulátor pohonu  
Profibus



**ZUBHCSME-B**  
Regulátor pohonu SERCOS III, PRO-  
FINET IO, EtherNet/IP, EtherCAT



**ZUBHCSN**  
Sietové filtre



#### PRIPOJENIA/OSTATNÉ



**ZUBHCSKAG05-B**  
Kábel snímača 5 m



**ZUBHCSKAG10-B**  
Kábel snímača 10 m



**ZUBHCSKAG25-B**  
Kábel snímača 25 m



**ZUBHCSKAP01**  
Programovací kábel



**ZUBHCSKAL05-B**  
Napájací kábel 5 m



**ZUBHCSKAL10-B**  
Napájací kábel 10 m



**ZUBHCSKAL25-B**  
Napájací kábel 25 m

► <b>Technické údaje o motoroch</b>	
<b>Objednávacie č.</b>	<b>MSM019B-0300-NN-M5-MH0</b>
Vhodné pre	GEH8660
Výrobca	BOSCH
Menovitý otáčavý [Nm]	0,32
Moment otáčania max. [Nm]	0,95
Menovitý počet otáčok [U/min]	3000
Počet otáčok max. [U/min]	5000
Druh krytia potiem IEC 60529	IP54

