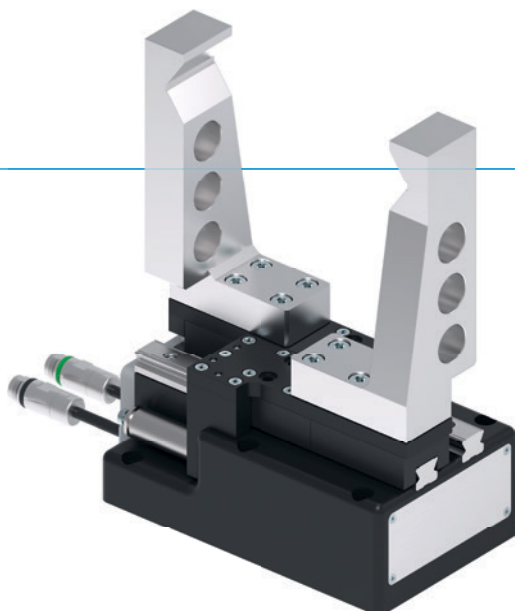


PINZE PARALLELE A DUE GANASCE A CORSA LUNGA SERIE GEH8000

► VANTAGGI DEL PRODOTTO



“Il Forte”

► Elevata forza di presa

Grazie alla elevata forza di presa potete maneggiare voi stessi i pezzi più pesanti in piena sicurezza

► Servomotore

La regolazione di posizione, velocità o forza in combinazione con un sistema di autorallentamento meccanico garantisce il massimo della funzionalità



► Multibus

Così potete essere flessibili: PROFIBUS, SERCOS III, PROFINET IO, EtherNet/IP o EtherCat, decidete voi che cosa si armonizza meglio con il vostro sistema

► CARATTERISTICHE DELLA SERIE

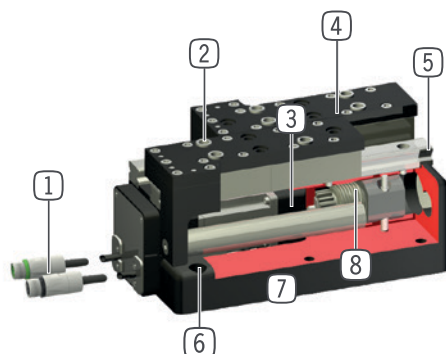
Dimensioni costruttive

GEH86XX-B

PB Profibus	●
PN Profinet, EtherCat, EtherNet/IP, Sercos	●
 10 milioni di cicli esenti da manutenzione (max.)	●
 Rilevamento integrato	●
 Autorallentamento meccanico	●
IP 54 IP54	●



► I VANTAGGI IN DETTAGLIO



- ① **Alimentazione**
 - cavo trasduttore con connettore a spina
 - cavo trasduttore con presa
- ② **Boccole di centraggio rimovibili**
 - posizionamento delle ganasce veloce ed economico
- ③ **Azionamento**
 - servomotore AC
- ④ **Ganascia**
 - acciaio rettificato
 - fissaggio delle ganasce personalizzate
- ⑤ **Guida lineare precisa**
 - assorbimento elevato di forze e momenti
 - carrello di guida con raschiatore per ambienti con condizioni estreme
- ⑥ **Fissaggio e posizionamento**
- ⑦ **Carcassa robusta e leggera**
 - Lega di alluminio anodizzata a spessore
- ⑧ **Sincronizzazione**
 - mediante pignone e cremagliere

► DATI TECNICI

	Corsa per ganascia [mm]	Forza di tenuta [N]	Peso [kg]	Classe IP
Dimensioni costruttive GEH8660	60	200 - 3200	10	IP54

► ULTERIORI INFORMAZIONI DISPONIBILI ONLINE



Tutte le informazioni con un clic: www.zimmer-group.com. Con il numero d'ordine potete accedere a dati, disegni, modelli 3D e istruzioni per l'uso del prodotto desiderato nella dimensione più adatta per voi. Veloce, semplice e sempre attuale.

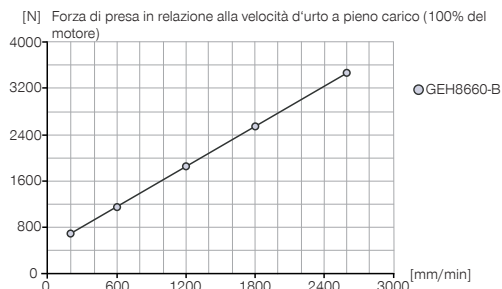
PINZE PARALLELE A DUE GANASCE A CORSA LUNGA

DIMENSIONI COSTRUTTIVE GEH8660

► SPECIFICHE PRODOTTO

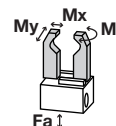


► Diagramma forza di presa



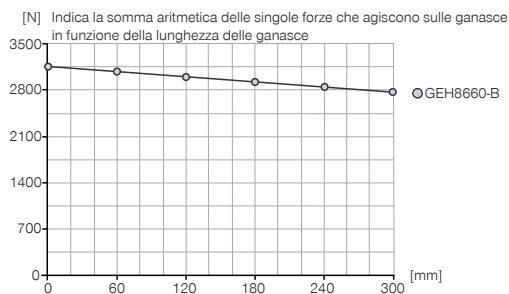
► Forze e momenti

Indica forze statiche e coppie che possono agire in aggiunta alla forza di presa.



Mr [Nm]	220
Mx [Nm]	220
My [Nm]	950
Fa [N]	5000

► Diagramma forza di presa



► IN DOTAZIONE



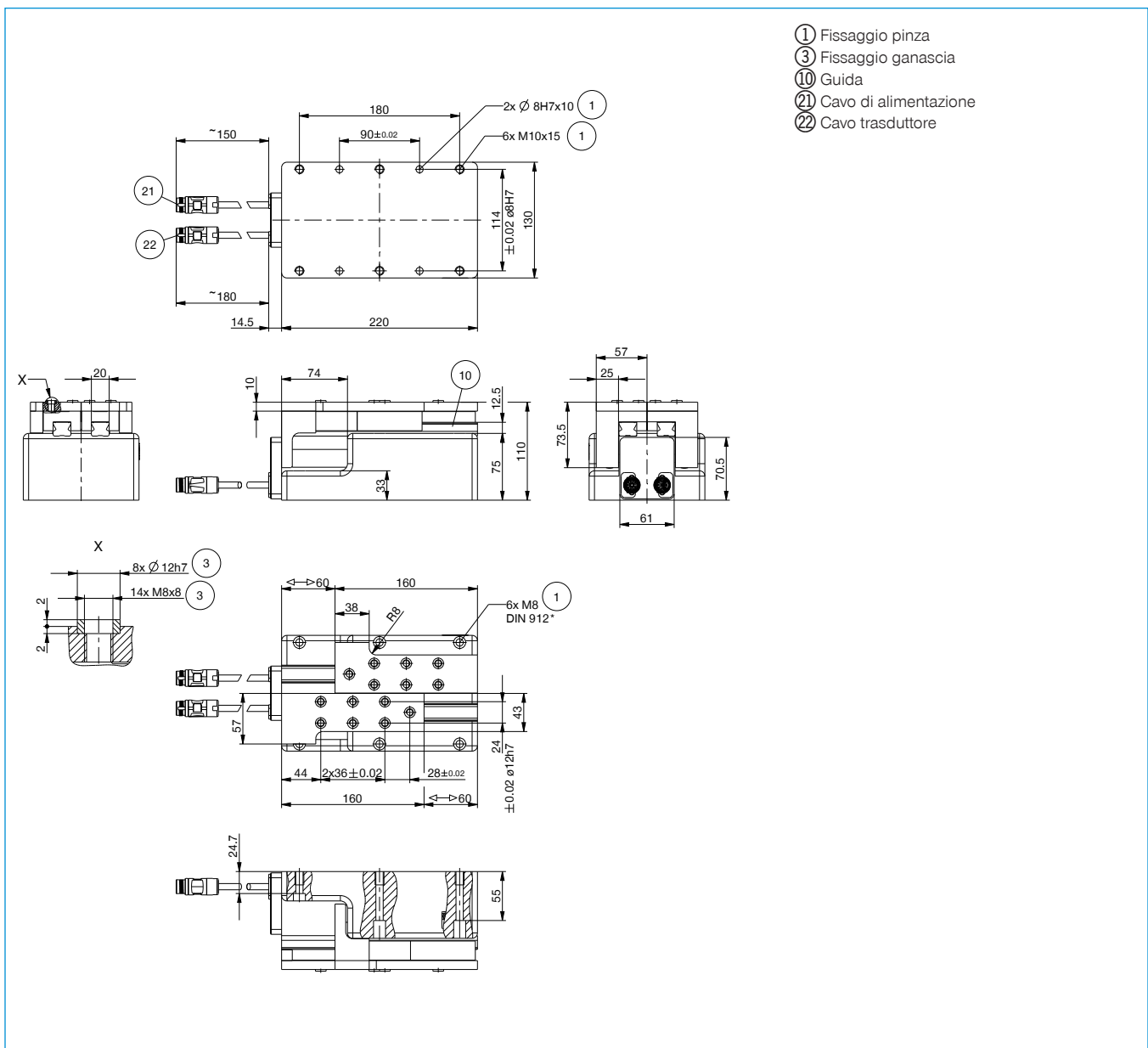
1 [pezzo]
USB per messa in funzione
052650



8 [pezzo]
Boccole di centraggio
DST41600

► TROVATE ACCESSORI CONSIGLIATI ALLE PAGINE SEGUENTI

► Dati tecnici	
Numero d'ordine	GEH8660-B
Azionamento	Servomotore AC
Corsa per ganascia [mm]	60
Forza di tenuta (per carico di apertura 100%) mass. [N]	3200
Forza di tenuta min. [N]	200
Autorallentamento	meccanico
Trasmissione della forza	Cremagliera / ingranaggio a vite
Tempo di chiusura/apertura per corsa massima [s]	1.5
Ripetibilità +/- [mm]	0.05
Temperatura di esercizio min. [°C]	5
Temperatura di esercizio mass. [°C]	+80
Grado di protezione secondo IEC 60529	IP54
Peso [kg]	9.4
Trasmissione	
Rotazione in uscita meccanismo a carico	49
Rotazione in entrata meccanismo a carico	375
Costante di avanzamento [mm/giro]	3.1415



PINZE PARALLELE A DUE GANASCE A CORSA LUNGA

SERIE GEH8000 - ACCESSORI

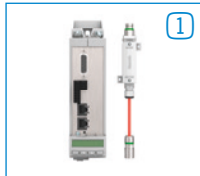
▶ ACCESSORI CONSIGLIATI



ALIMENTAZIONE DI ENERGIA



ZUBHCS-B
Controller dell'unità
Profibus



ZUBHCSME-B
Controller dell'unità SERCOS III,
PROFINET IO, EtherNet/IP, EtherCAT



ZUBHCSN
Filtro di rete



COLLEGAMENTI/ALTRO



ZUBHCSKAG05-B
Cavo trasduttore 5 m



ZUBHCSKAG10-B
Cavo trasduttore 10 m



ZUBHCSKAG25-B
Cavo trasduttore 25 m



ZUBHCSKAP01
Cavo per programmare



ZUBHCSKAL05-B
Cavo di alimentazione 5 m



ZUBHCSKAL10-B
Cavo di alimentazione
10 m



ZUBHCSKAL25-B
Cavo di alimentazione
25 m

► Dati tecnici motori	
Numero d'ordine	MSM019B-0300-NN-M5-MH0
Adatto per	GEH8660
Produttore	BOSCH
Momento torcente nominale [Nm]	0,32
Momento torcente mass. [Nm]	0,95
Numero giri nominale [giri/min]	3000
Numero di giri mass. [giri/min]	5000
Grado di protezione secondo IEC 60529	IP54

