

PINZAS PARALELAS DE GRAN RECORRIDO

SERIE GEH6000IL

▶ VENTAJAS DE PRODUCTO



“La más potente”

- ▶ 5 mill. de ciclos sin mantenimiento
- ▶ Consulta integrada mediante IO-Link
- ▶ Servoaccionamiento con controlador integrado

La tecnología de transmisiones sin escobillas y la regulación de la posición, de la velocidad o de la fuerza garantizan la máxima funcionalidad

▶ IO-Link a bordo

El accionamiento seguro para el futuro apto para Hotplug le ofrece además de la solución de cable único no apantallado múltiples perfiles de deslizamiento para una fácil implementación en su control

▶ Suaves y potentes

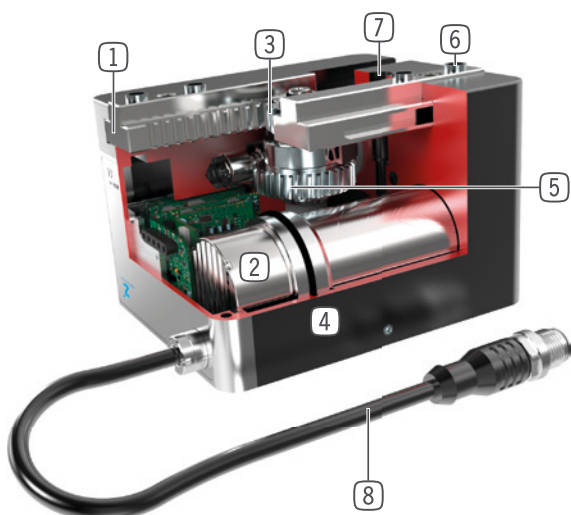
La versión de fuerza -03 para la manipulación de piezas de trabajo pesadas con autorretención mecánica y la versión -31 para el agarre suave de piezas sensibles

▶ CARACTERÍSTICAS DE LA SERIE

Tamaño constructivo	Versión		
	GEH60XXIL	-03	-31
Potentes		•	
Suaves			•
Fuerza de agarre ajustable		•	•
Alta velocidad de recorrido			•
Detección integrada		•	•
Posicionables		•	•
IO-Link		•	•
Autorretención mecánica		•	
5 millones de ciclos sin mantenimiento (máx.)		•	•
Certificado de sala limpia		•	•
IP54		•	•



► SUS VENTAJAS EN DETALLE



- 1 **Guía en T precisa**
 - para la absorción de elevadas fuerzas y momentos
- 2 **Accionamiento**
 - Servomotor DC sin escobillas
- 3 **Engranaje de cremallera con piñón**
 - movimiento sincronizado de las mordazas
 - transmisión de fuerzas elevada
- 4 **Carcasa robusta y ligera**
 - Aleación de aluminio anodizado duro
- 5 **Engranaje de tornillo sin fin para piñón dentado inclinado**
 - autoretenición en caso de pérdida de corriente eléctrica (solo versión -03)
- 6 **Casquillos de centraje desmontable**
 - para un posicionamiento rápido y económico de los dedos
- 7 **Fijación y posicionamiento**
 - varios lados alternativos para un montaje individual
- 8 **Abastecimiento de energía**
 - conector estandarizado

► DATOS TÉCNICOS

	Carrera por mordaza, regulable	Fuerza de agarre	Peso	Clase IP
Tamaño constructivo	mm	[N]	[kg]	
GEH6000IL	40 - 60	10 - 1000	0,7 - 0,9	IP54
GEH6100IL	40 - 80	150 - 1800	1,9 - 2,6	IP54

► MÁS INFORMACIÓN DISPONIBLE ONLINE



Toda la información a un clic: www.zimmer-group.com. Encuentre mediante el n.º de pedido los datos, los dibujos, los modelos en 3D y las instrucciones de servicio del producto que desee en función de su tamaño. Rápido, claro y siempre actualizado.

PINZAS PARALELAS DE GRAN RECORRIDO

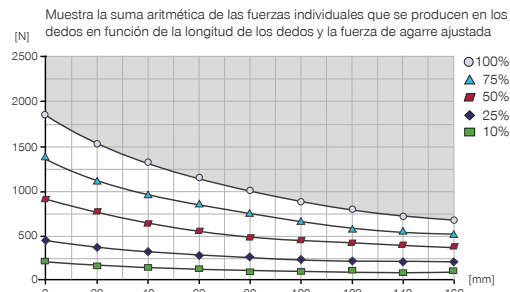
TAMAÑO CONSTRUCTIVO GEH6180IL

► ESPECIFICACIONES DEL PRODUCTO

 IO-Link

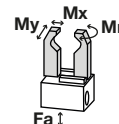


► Gráfico de fuerzas



► Fuerzas y momentos

Muestra fuerzas y pares estáticos que pueden influir adicionalmente en la fuerza de agarre.



Mr [Nm]	100
Mx [Nm]	140
My [Nm]	90
Fa [N]	1500

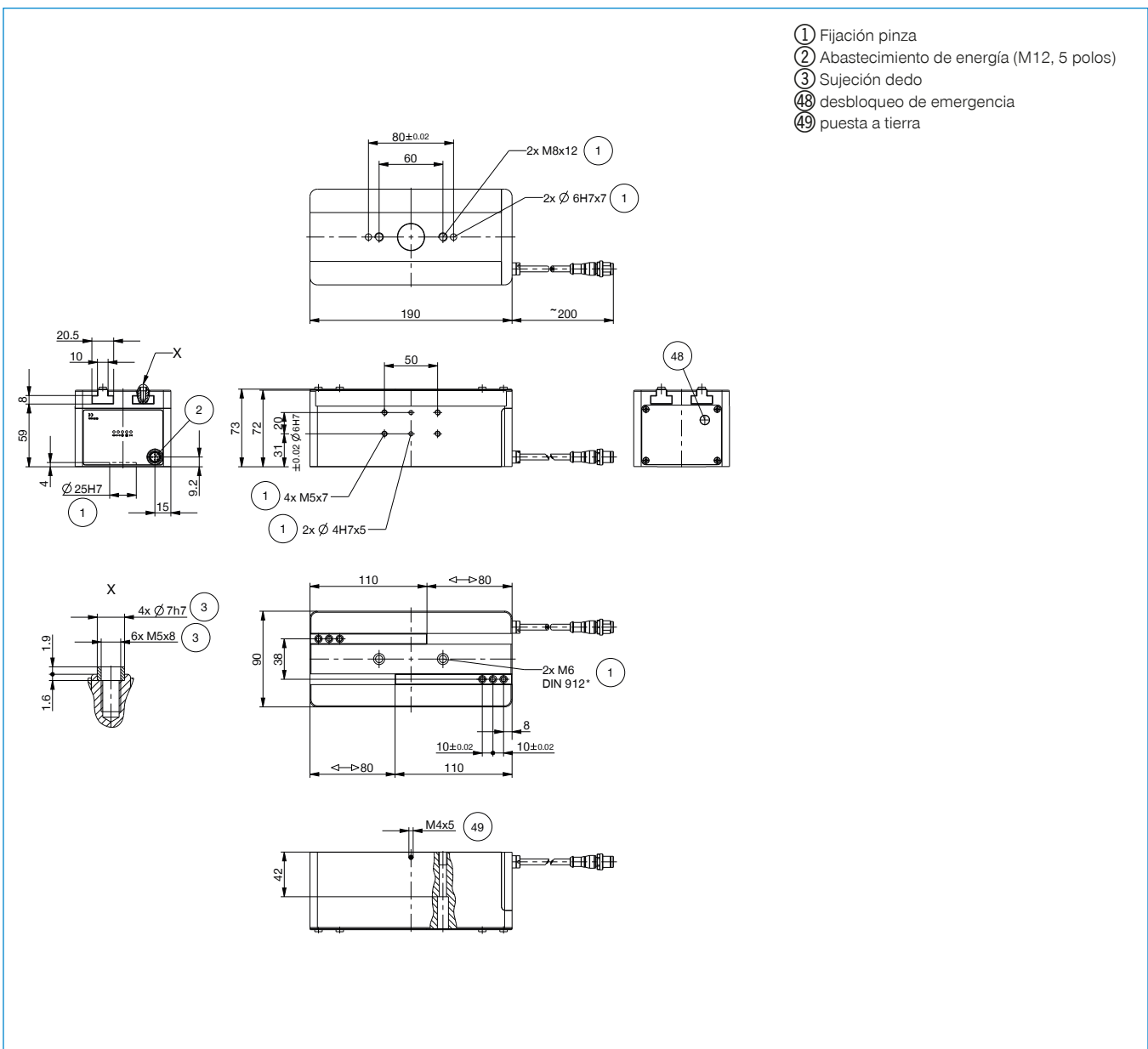
► INCLUIDO EN EL SUMINISTRO



4 [pieza]
Anillo de centrado
DST70000

► ENCONTRARÁ ACCESORIOS RECOMENDADOS EN LAS SIGUIENTES PÁGINAS

Referencia	Datos técnicos
	GEH6180IL-03-B
Accionamiento	IO-Link
Accionamiento	Motor sin escobillas DC
Carrera por mordaza, regulable [mm]	80
Fuerza de agarre nominal [N]	1800
Fuerza de agarre mín. [N]	150
Consumo de corriente max. [A]	5
Autorretención	mecánica
Peso propio del dedo montado máx. [kg]	1
Longitud de los dedos máx. [mm]	160
Velocidad máx. en modo posición [mm/s]	50
Precisión de repetición +/- [mm]	0.02
Temperatura de servicio mín. [°C]	5
Temperatura de servicio máx. [°C]	+50
Clase de sala limpia según DIN EN ISO 14644-1	4
Protección según IEC 60529	IP54
Peso [kg]	2.6



PINZAS PARALELAS DE GRAN RECORRIDO

SERIE GEH6000IL - ACCESORIOS

▶ ACCESORIOS



▶ ACCESORIOS RECOMENDADOS GEH6000IL

Pos.	Referencia	Accesorios
①	UB5006AL	* Dedo universal de aluminio
①	UB5006ST	* Dedo universal de acero
②	WB5006L	* Juego de partes sueltas para cambio rápido de dedos
③	WB5006F	* Parte fija para cambio rápido de dedos
④	EB5006ST	* Mordaza de ajuste de acero
④	EB5006AL	* Mordaza de ajuste de aluminio

*junto con la posición ⑤

Pos.	Referencia	Accesorios
⑤	APGEH6000	Placa adaptadora
⑥	UB6000-B	Juego de mordazas universal aluminio
⑦	KAG500IL	Cable conector recto 5 m - macho, hembra M12
⑧	B12-Y-5IL	Conector doble
⑨	SCM-C-00-00-A	Smart Communication Module

▶ ACCESORIOS RECOMENDADOS GEH6100IL

Pos.	Referencia	Accesorios
①	UB5008AL	* Dedo universal de aluminio
①	UB5008ST	* Dedo universal de acero
②	WB5008L	* Juego de partes sueltas para cambio rápido de dedos
③	WB5008F	* Parte fija para cambio rápido de dedos
④	EB5008ST	* Mordaza de ajuste de acero
④	EB5008AL	* Mordaza de ajuste de aluminio

*junto con la posición ⑤

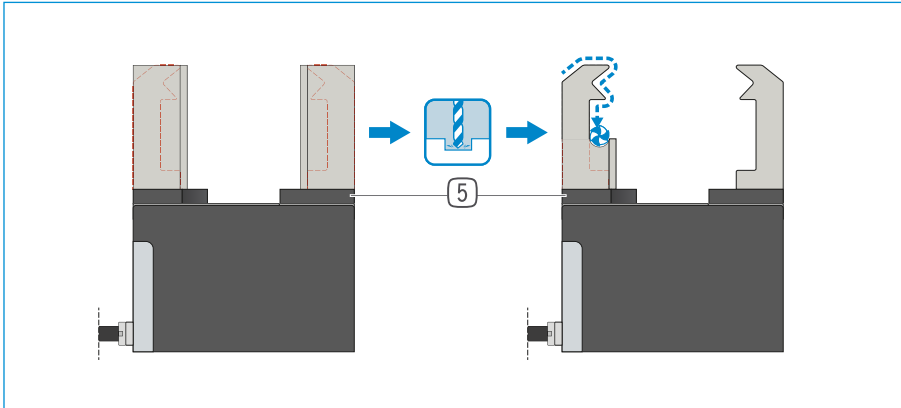
Pos.	Referencia	Accesorios
⑤	APGEH6100	Placa adaptadora
⑥	UB6100-B	Juego de mordazas universal aluminio
⑦	KAG500IL	Cable conector recto 5 m - macho, hembra M12
⑧	B12-Y-5IL	Conector doble
⑨	SCM-C-00-00-A	Smart Communication Module

PINZAS PARALELAS DE GRAN RECORRIDO

DESCRIPCIÓN DE LAS FUNCIONES DE LA SERIE GEH6000IL



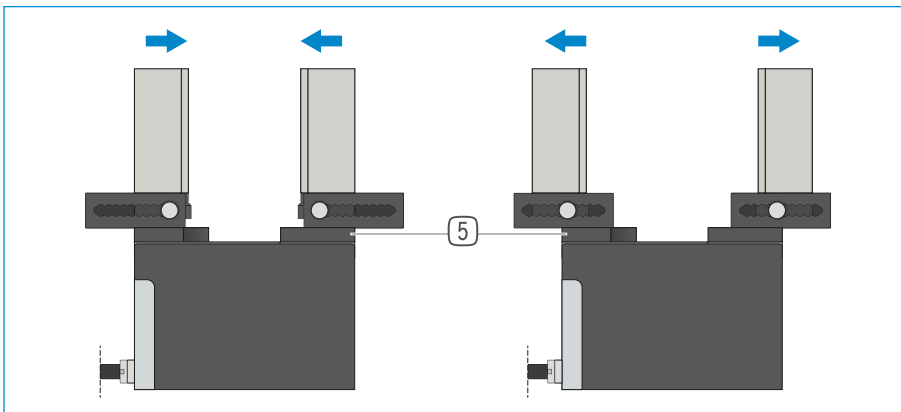
COMPONENTES DE AGARRE



Mordazas universales – UB5000

Puede utilizarse para el uso inmediato o para el mecanizado posterior individual

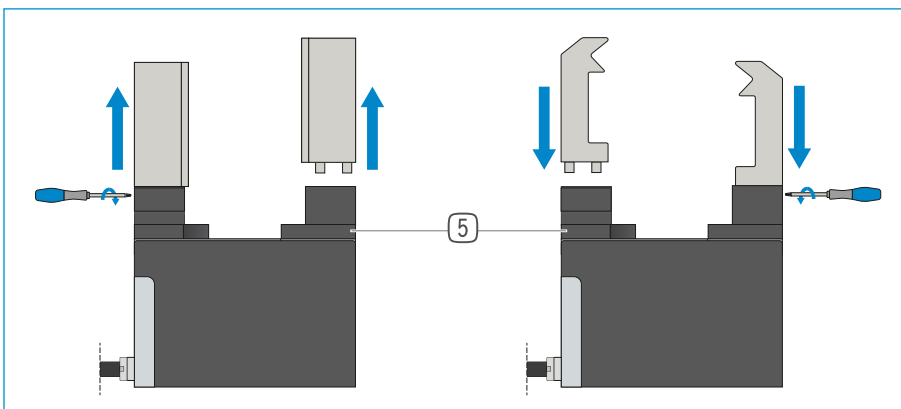
Las piezas en bruto de los dedos están disponibles en las versiones de aluminio (AL) y acero (ST) y se montan en la pinza directamente mediante los tornillos incluidos en el volumen de suministro. Los ajustes necesarios para ello para los casquillos de centraje ya están disponibles. Por cada mordaza se necesita una mordaza universal.



Mordazas de ajuste – EB5000

Para la adaptación sin herramientas del área de agarre

Mediante el accionamiento manual del mecanismo de bloqueo con tensión previa del resorte puede desplazarse la mordaza de ajuste dentro de la muesca con escala numérica. En función de las fuerzas y pares que deben actuar, las mordazas de ajuste se suministran en las versiones de aluminio (AL) y acero (ST). Por cada mordaza se necesita una mordaza de ajuste.



Mordazas de cambio – WB5000

Permiten un cambio rápido de los dedos individuales

Por cada mordaza se necesita una parte fija y como mínimo un set de partes sueltas, en función del número de dedos que deban cambiarse. El enclavamiento manual mediante la llave Torx, incluida en el volumen de suministro de la parte fija, puede realizarse desde dos lados.

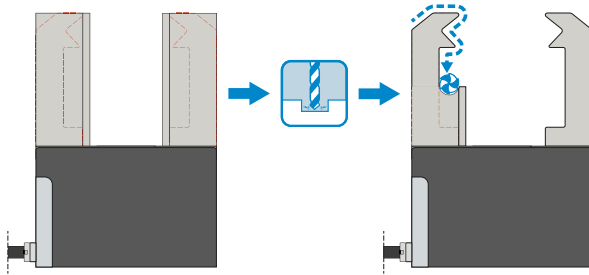


¡LOS COMPONENTES DE PINZA PUEDEN COMBINARSE!

Los componentes de pinza indicados arriba pueden combinarse entre sí. Para la conexión a la pinza, se requiere la placa adaptadora **5**, que se incluye en los accesorios recomendados para la pinza.



COMPONENTES DE AGARRE



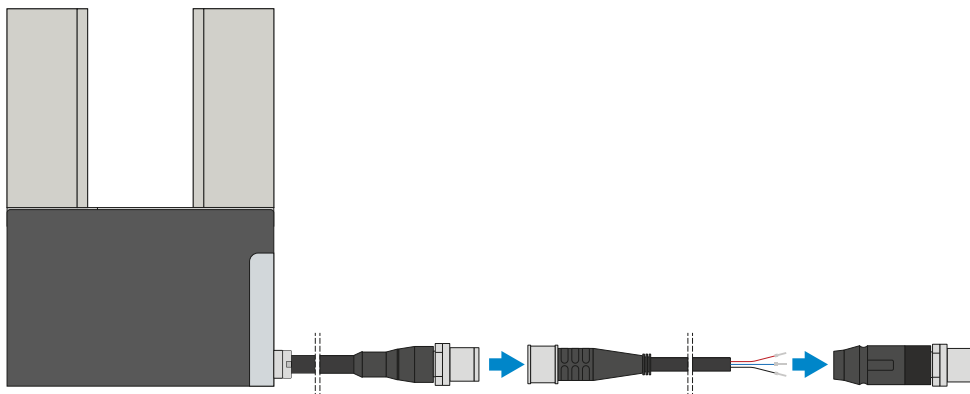
Mordazas universales – UB6000-B

Puede utilizarse para el uso inmediato o para el mecanizado posterior individual

Las piezas en bruto de los dedos están disponibles en la versión de aluminio (AL) y se montan en la pinza directamente mediante los tornillos incluidos en el volumen de suministro. Los ajustes necesarios para ello para los casquillos de centraje ya están disponibles. Por cada pinza se necesita un juego de mordazas universales.



CONEXIONES/OTROS



Cable conector

Para prolongar y confeccionar las líneas de conexión

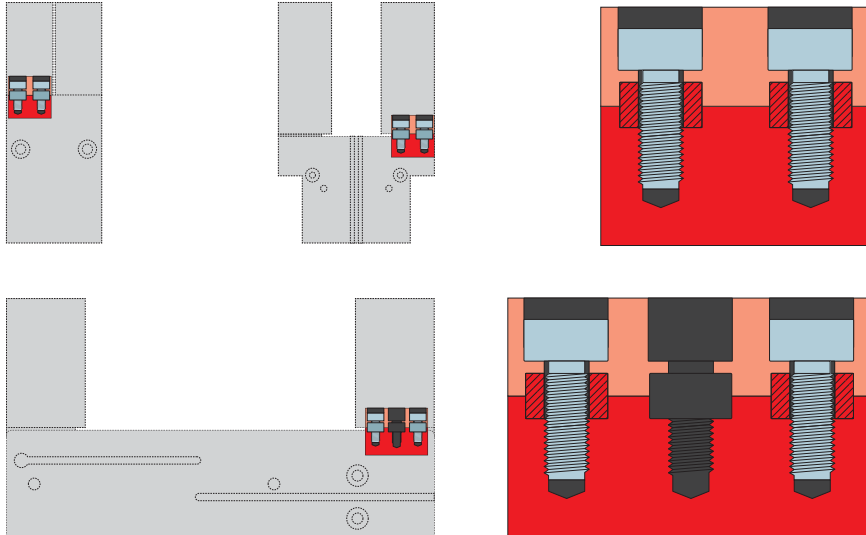
Se suministran cables con una longitud de 10 m con extremo de hilo abierto. Los cables pueden acortarse individualmente según las respectivas necesidades o bien confeccionarse con conectores en el tamaño M12. Para la conexión IO-Link se suministra un cable de 5 m de longitud con conector macho/hembra.

PINZAS PARALELAS DE GRAN RECORRIDO

DESCRIPCIÓN DE LAS FUNCIONES DE LA SERIE GEH6000IL



CONEXIONES/OTROS



Casquillos de centraje

Para una determinación de la posición definida de los dedos

Los casquillos de centraje se insertan en los ajustes de las mordazas para definir la posición de los dedos. Los casquillos de centraje pueden compararse a una unión mediante pasadores.

PINZAS PARALELAS DE GRAN RECORRIDO

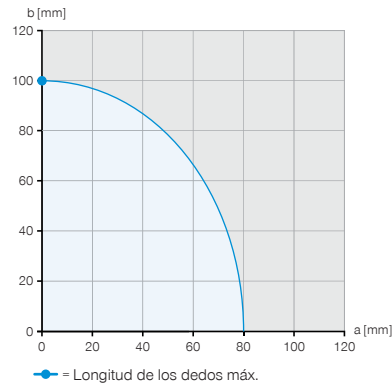
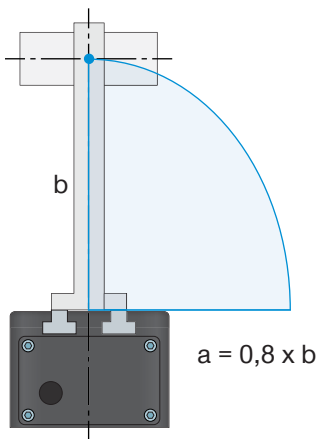
GEH6000IL LONGITUD DE LOS DEDOS



LONGITUD MÁXIMA DE LOS DEDOS



Los ejemplos muestran la longitud de los dedos máxima horizontal (a) y vertical (b) mediante el ejemplo de una GEH6060IL-03-B, que se representa con el área azul. En todo el resto de pinzas de esta serie, la forma de proceder es idéntica. El saliente (a) se determina con $0,8 \times$ la longitud de los dedos máx. (b). La longitud de los dedos máx. puede consultarse en la hoja de datos de la respectiva pinza.

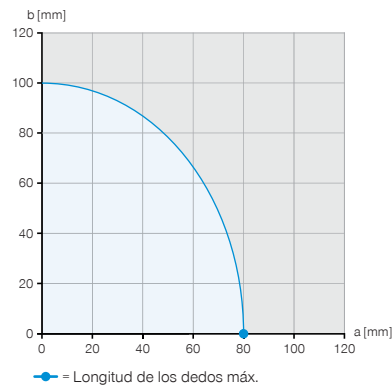
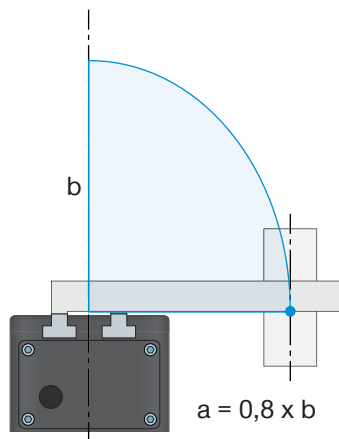


Ejemplo 1

Punto de aplicación de la fuerza vertical

$a = 0 \text{ mm}$

$b = 100 \text{ mm}$

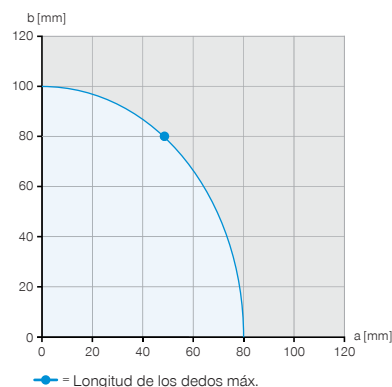
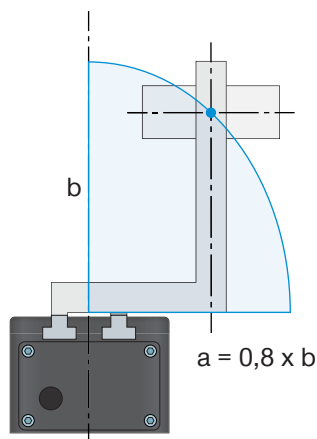


Ejemplo 2

Punto de aplicación de la fuerza horizontal

$a = 80 \text{ mm}$

$b = 0 \text{ mm}$



Ejemplo 3

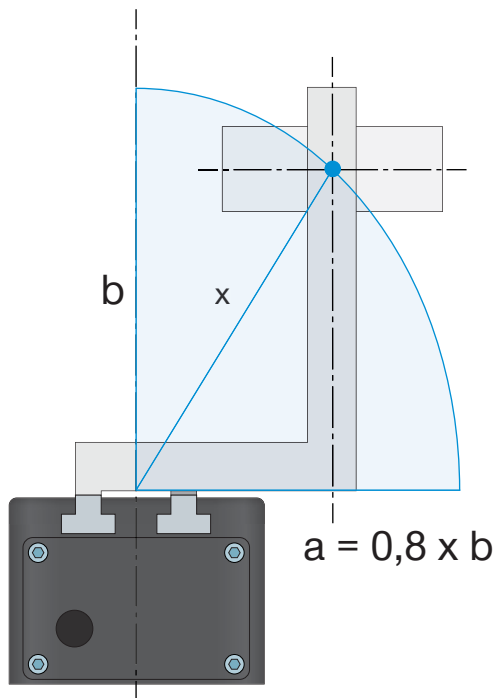
Voladizo máximo admisible

$a = 48 \text{ mm}$

$b = 80 \text{ mm}$

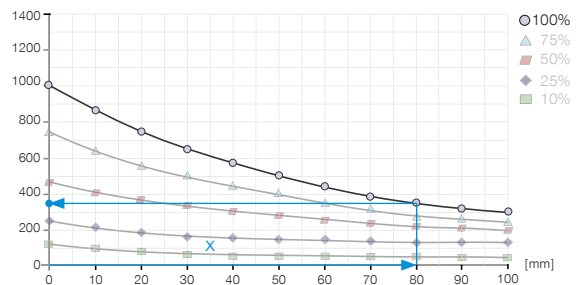


FUERZA DE AGARRE EN RELACIÓN DE LA LONGITUD DE LOS DEDOS



► Gráfico de fuerzas

Muestra la suma aritmética de las fuerzas individuales que se producen en los dedos en función de la longitud de los dedos y la fuerza de agarre ajustada



Ejemplo 4

Longitud de los dedos resultante para la determinación de la fuerza de agarre

$a = 55 \text{ mm}$

$b = 58 \text{ mm}$

$$x = \sqrt{55^2 + 58^2} = 80 \Rightarrow 350 \text{ N}$$



La longitud máxima de las mordazas especificada en los datos técnicos de las pinzas se refiere a una alineación vertical (b) de las mordazas. Con un saliente horizontal (a), la longitud máxima de la mandíbula de la pinza se reduce en consecuencia. La tabla muestra las longitudes máximas de las mandíbulas de las pinzas de los distintos tamaños.

► DATOS TÉCNICOS

Tamaño constructivo	Peso propio del dedo montado máx. [kg]	Longitud de los dedos máx. vertical (b) [mm]	Longitud de los dedos máx. horizontal (a) [mm]
GEH6000IL	0.3	100	80
GEH6100IL	1	160	130

PINZAS PARALELAS DE GRAN RECORRIDO

GEH6000IL PESO DE LOS DEDOS



PESO PROPIO DEL DEDO MONTADO

La serie de pinzas 6000 está equipada con una guía en T. Para el dimensionado de los dedos consideramos dos casos distintos.

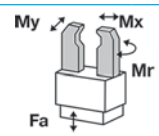
1. Estática

La pieza de trabajo está agarrada y/o la pinza se presenta sin pieza de trabajo y sin ejecución del recorrido de apertura y cierre de la pinza. En este caso, se considera la representación esquemática de las fuerzas y momentos depositada en la hoja de datos.

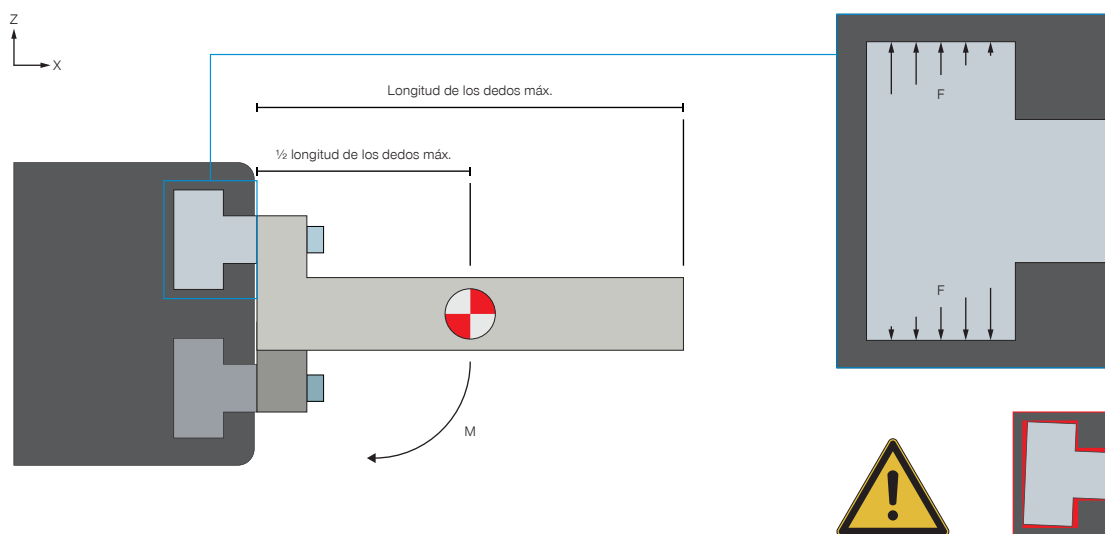
2. Carga de la guía al abrir y cerrar la pinza

En el sentido de agarre, Mx, pueden transferirse momentos elevados mediante las guías en T largas. Debido a la relación de la guía más corta con cargas en My, se dan limitaciones en cuanto a las longitudes de los dedos y sus pesos. El momento resultante de ello hace que la mordaza se torsione en caso de sobrecarga en la guía y de este modo se produzca un ladeo. Debido a esta carga de líneas en las guías debe contarse con un desgaste elevado. Es posible que esto también conlleve una vibración del movimiento y, en un caso extremo, un enclavamiento de la pinza. Para contrarrestarlo, en la hoja de datos se ha depositado un peso máximo de los dedos y una longitud máxima de los dedos. El momento máximo admisible al abrir y cerrar la pinza, que puede actuar en la guía, deriva de la longitud de los dedos máxima indicada y del peso de los dedos máximo.

Ejemplo



Mr [Nm]	70
Mx [Nm]	100
My [Nm]	60
Fa [N]	1500



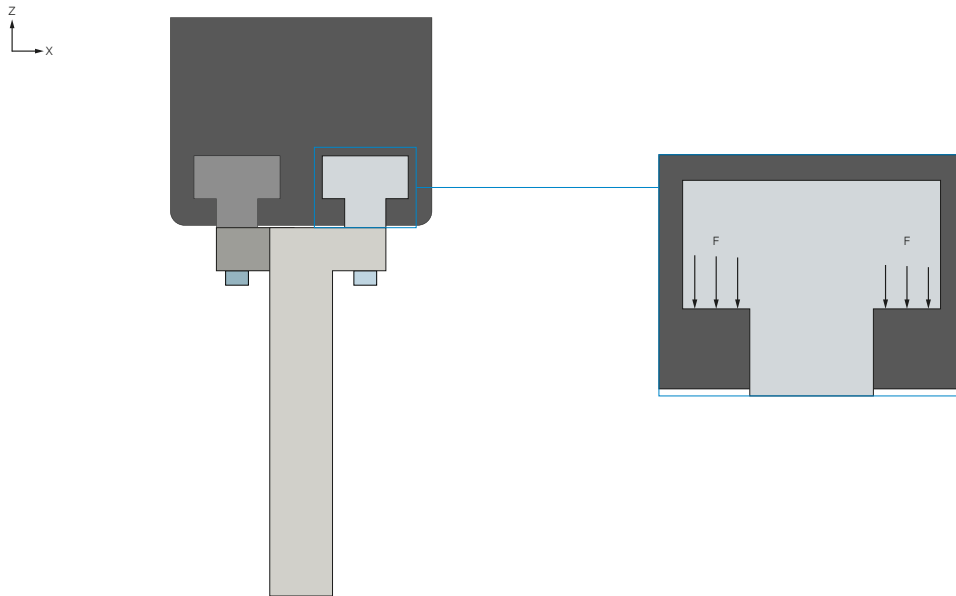
$$M_{\text{máx}} = \frac{1}{2} \text{ longitud de los dedos máx.} \cdot \text{Peso propio del dedo montado máx.} \cdot g$$

Alineación horizontal

Para calcular el momento, el centro de gravedad de la fuerza se fija en la mitad de la longitud de los dedos máxima y se multiplica por el peso de los dedos máximo.



PESO PROPIO DEL DEDO MONTADO



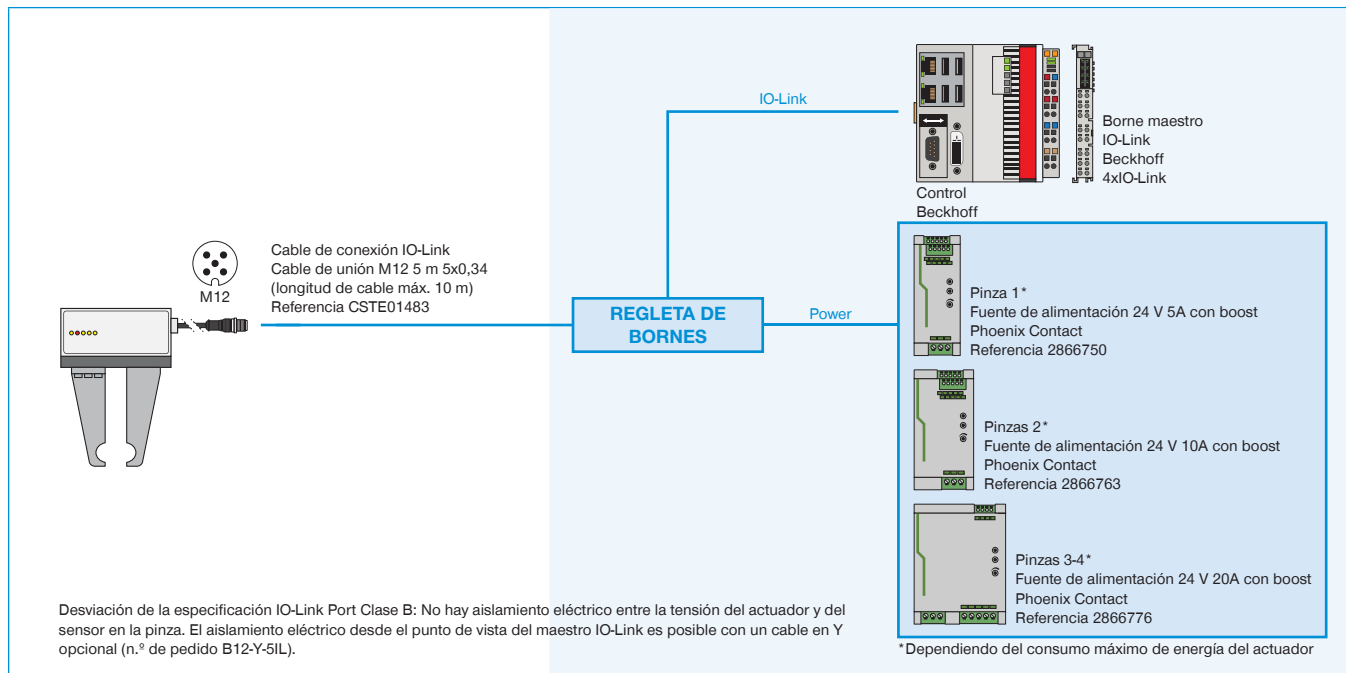
Alineación vertical

Si durante el proceso de agarre los dedos se alinean verticalmente, debe ignorarse el peso de los dedos. Normalmente, en esta situación de agarre no se alcanzan los momentos máximos admisibles. En este caso, una sobrecarga solo se produce debido a construcciones de los dedos extremadamente salientes.

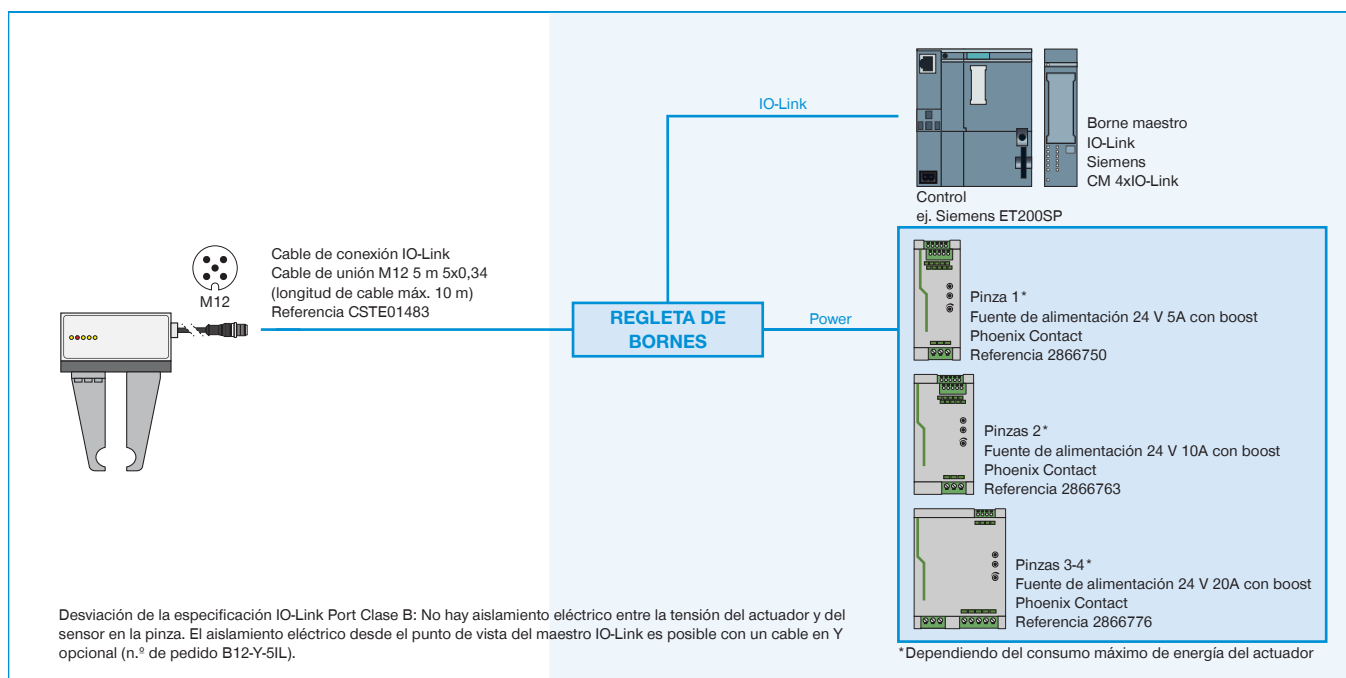
EJEMPLOS DE CONFIGURACIÓN ASEGURADOS

SERIE GEH6000IL

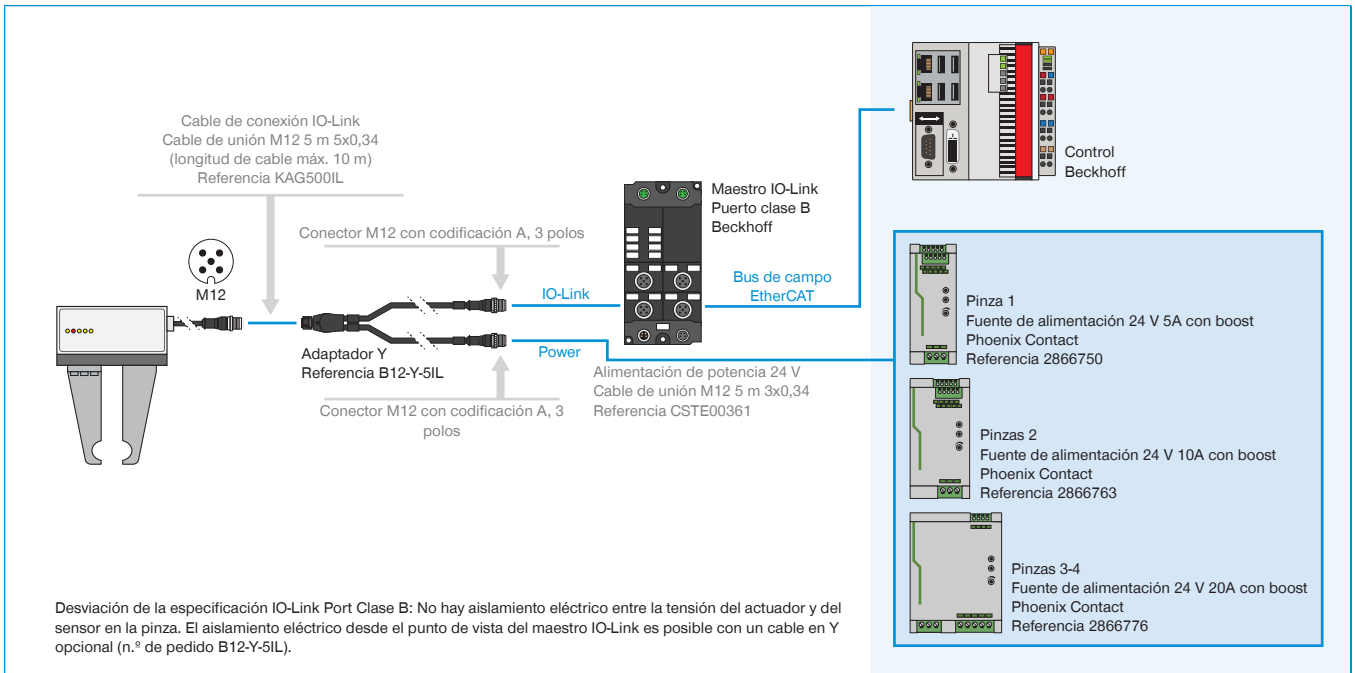
► CABLEADO GEH6000IL (IO-LINK) EN EL ARMARIO DE DISTRIBUCIÓN (BECKHOFF)



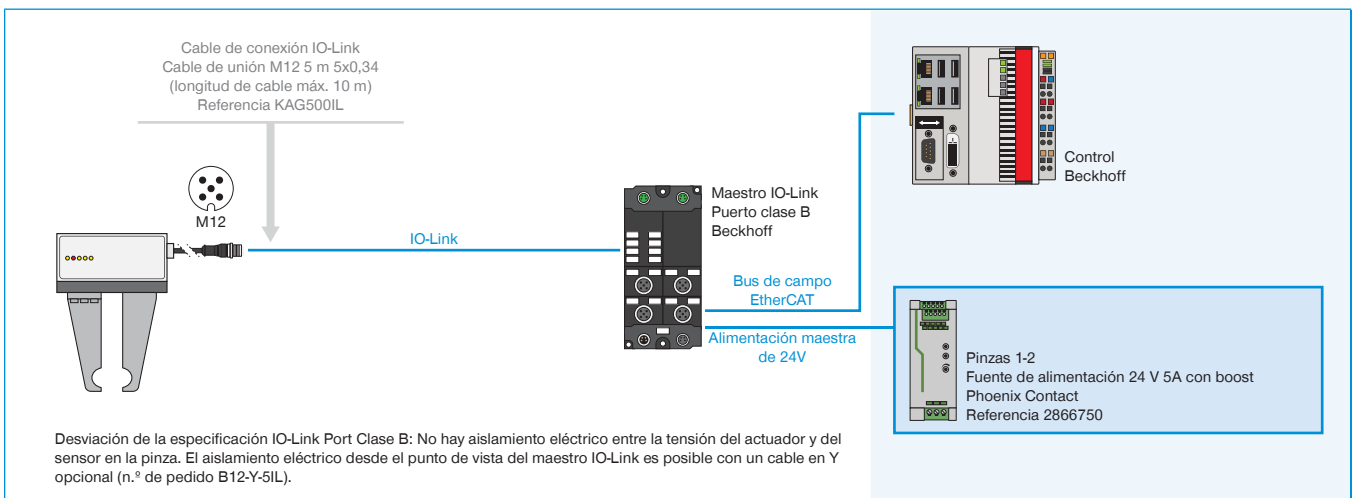
► CABLEADO GEH6000IL (IO-LINK) EN EL ARMARIO DE DISTRIBUCIÓN (SIEMENS)



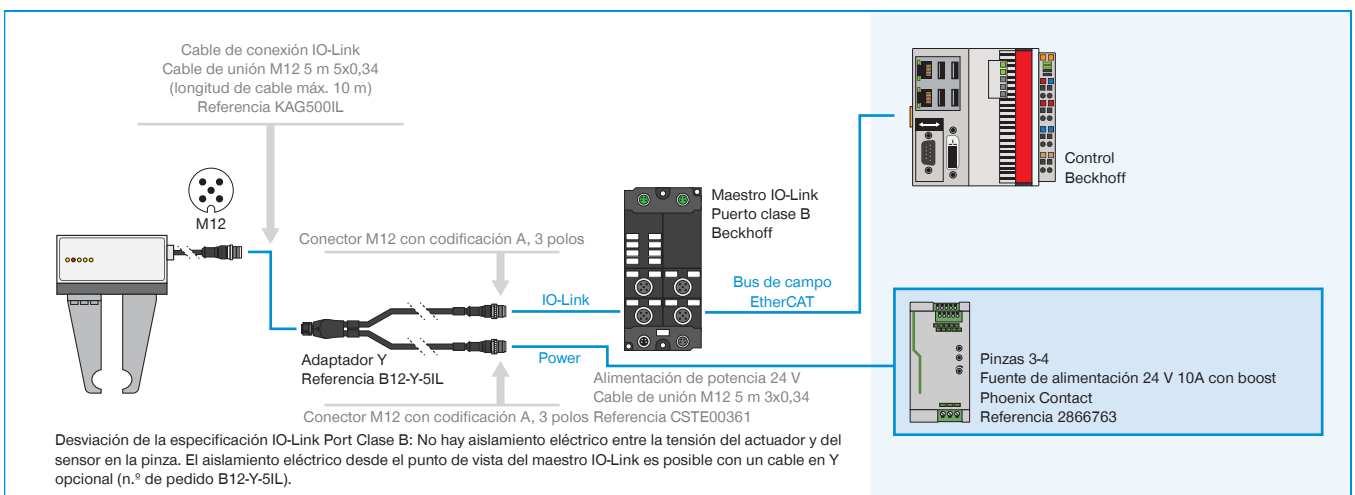
▶ CABLEADO GEH6000IL-03-B EN MAESTRO IO-LINK IP67 (BECKHOFF)



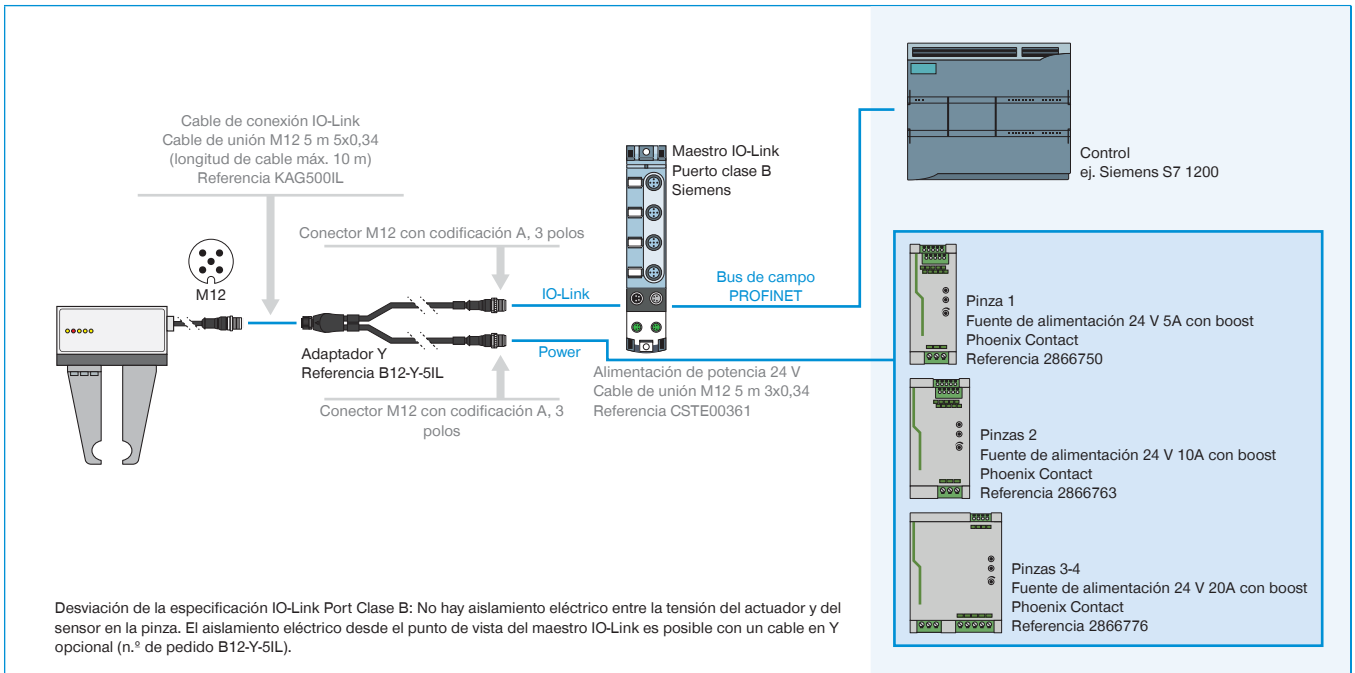
▶ CABLEADO GEH6000IL-31-B EN IO-LINK MASTER IP67 (BECKHOFF) CON PINZAS 1-2



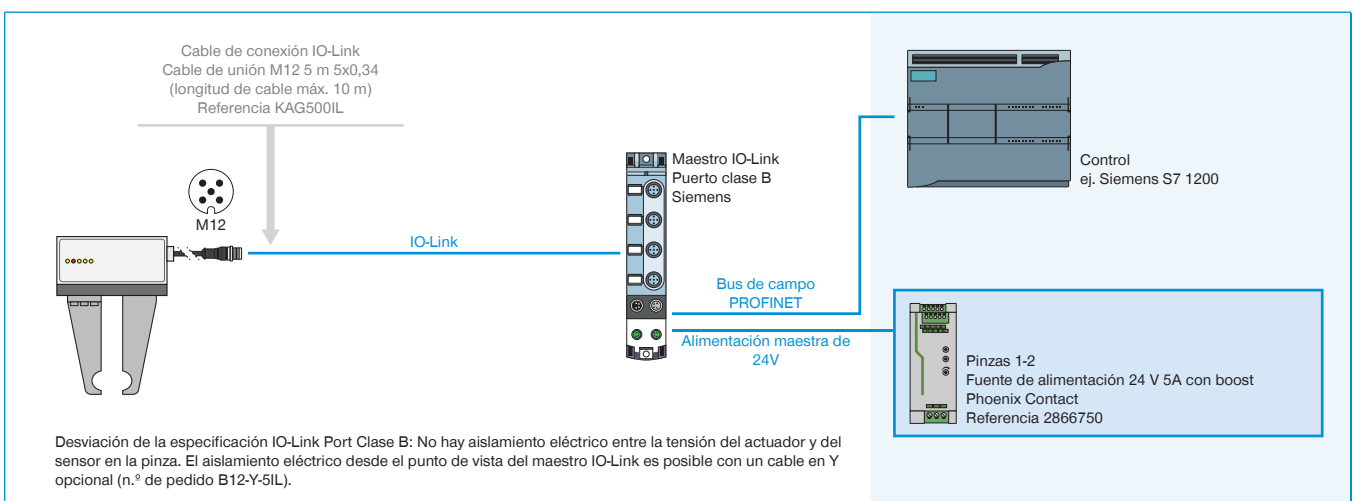
▶ CABLEADO GEH6000IL-31-B EN IO-LINK MASTER IP67 (BECKHOFF) CON PINZAS 3-4



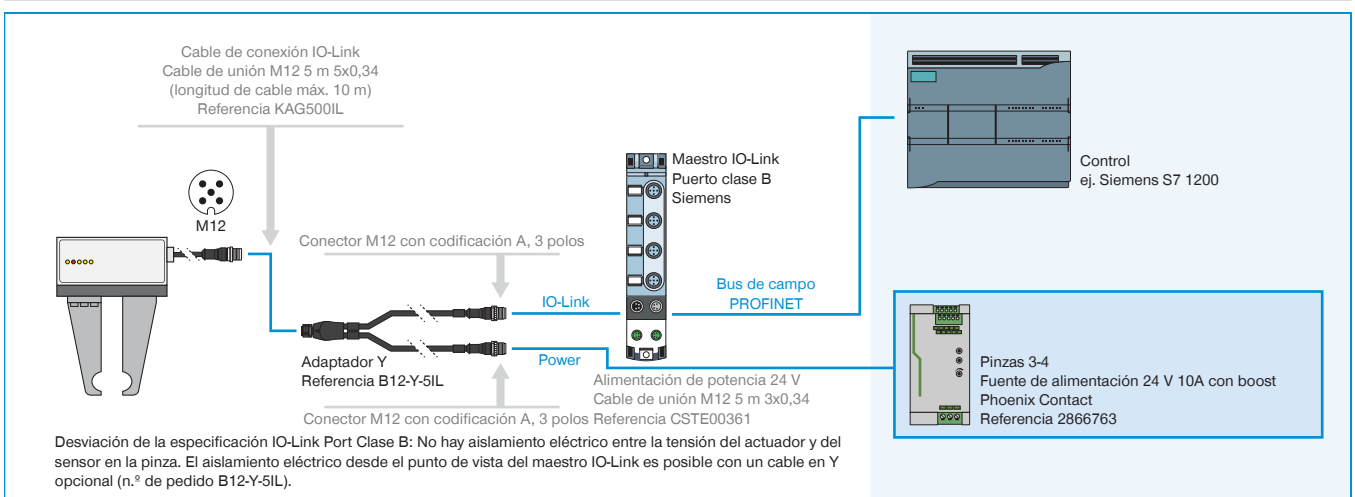
► CABLEADO GEH6000IL-03-B EN MAESTRO IO-LINK IP67 (BECKHOFF)



► CABLEADO GEH6000IL-31-B EN IO-LINK MASTER IP67 (SIEMENS) CON PINZAS 1-2



► CABLEADO GEH6000IL-31-B EN IO-LINK MASTER IP67 (SIEMENS) CON PINZAS 3-4



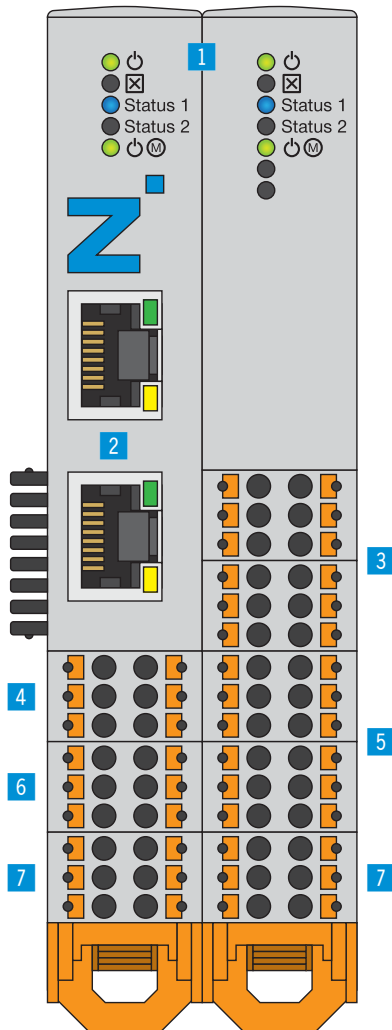
IO-LINK SE UNE A LA E/S DIGITAL

SMART COMMUNICATION MODULE

IO-Link se une a la E/S digital

El Smart Communication Module (SCM) es una pasarela de enlace adecuada para todos los componentes IO-Link, del grupo Zimmer. El SCM puede accionar dos equipos con sus dos canales y ofrece de forma funcional la conversión directa

de IO-Link a E/S digital. De este modo, permite integrar dispositivos IO-Link en una infraestructura digital y aprovechar prácticamente en su totalidad el alcance de funciones ampliado del dispositivo IO-Link.



► VENTAJAS DE PRODUCTO

- **Conversión de IO-Link a entradas y salidas digitales (E/S digitales) y de E/S digitales a IO-Link**
- **Control muy sencillo de las pinzas IO-Link mediante E/S digital 24 V**
- **La configuración y el aprendizaje se lleva a cabo con el software intuitivo guideZ**
- **Se puede utilizar con una o dos pinzas, en función de la flexibilidad que se necesite**
- **Se puede entrenar la pinza con hasta 15 piezas de trabajo distintas**

► SUS VENTAJAS EN DETALLE

- 1 Estado**
 - Indicación de estado del SCM y del componente IO-Link
- 2 Ethernet RJ45**
 - Conexión temporal para la configuración de la pinza
- 3 Digital Input**
 - Entradas digitales para el control del actuador de la pinza
- 4 IO-Link / Device 1**
 - Conexión módulo de pinza 1
- 5 Digital Output**
 - Salidas digitales para la monitorización de los sensores de la pinza
- 6 IO-Link / Device 2**
 - Conexión módulo de pinza 2
- 7 Alimentación**
 - Alimentación de tensión de SCM y de pinza

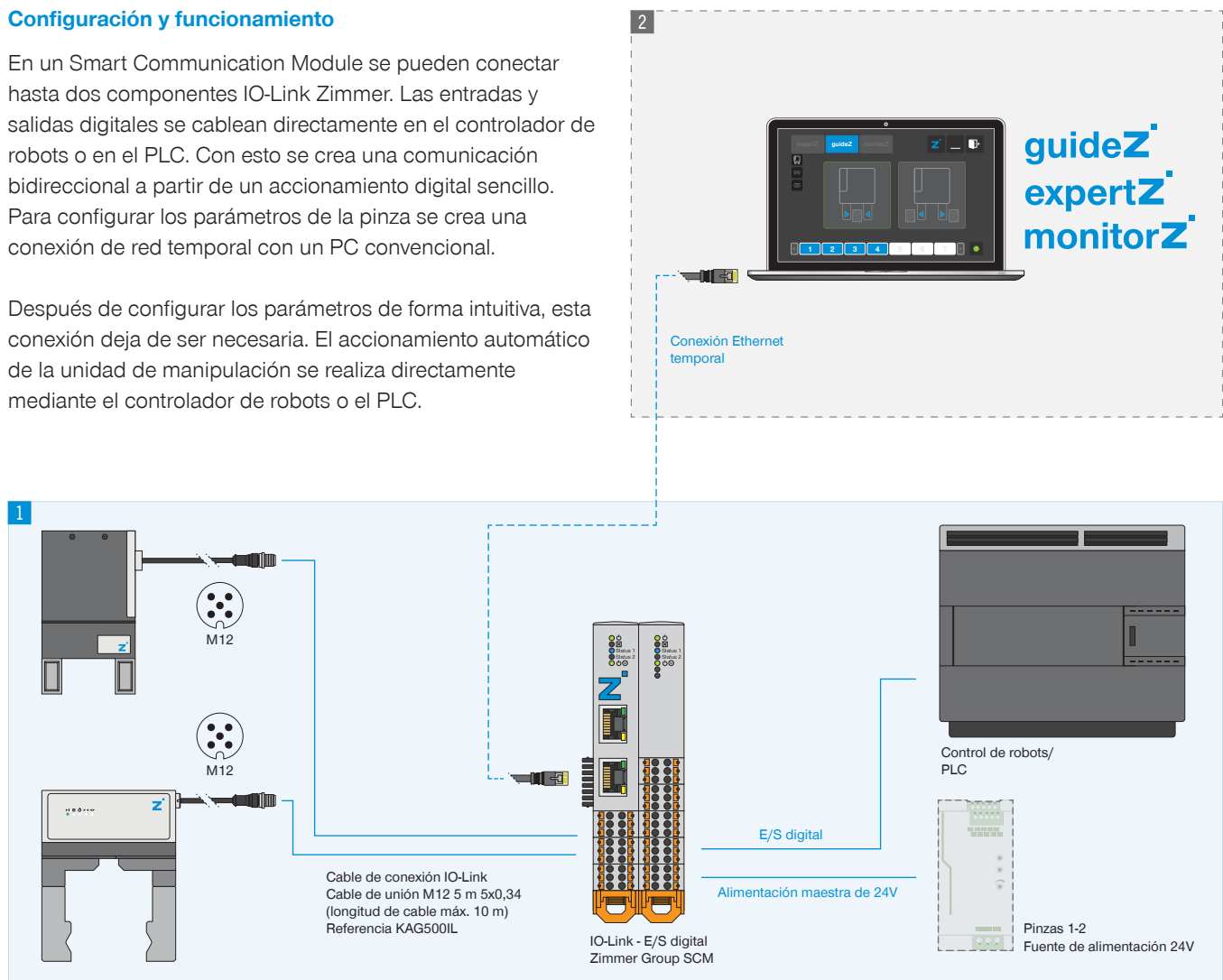
Referencia	Datos técnicos
	SCM-C-00-00-A
Accionamiento	E/S digital
Lógica de E/S	PNP
Número máx. de pinzas	2
Número de pines (control entrada)	12
Número de pines (control salida)	12
Configuración de la interfaz	Ethernet RJ45
Opción de montaje	Carril DIN de 35 mm
Tensión [V]	24
Pico de corriente [A]	10
Pico de corriente [A]	1
Temperatura de servicio [°C]	5 ... +50
Protección según IEC 60529	IP20
Peso [kg]	0.26

TOPOLOGÍA CONEXIÓN

Configuración y funcionamiento

En un Smart Communication Module se pueden conectar hasta dos componentes IO-Link Zimmer. Las entradas y salidas digitales se cablean directamente en el controlador de robots o en el PLC. Con esto se crea una comunicación bidireccional a partir de un accionamiento digital sencillo. Para configurar los parámetros de la pinza se crea una conexión de red temporal con un PC convencional.

Después de configurar los parámetros de forma intuitiva, esta conexión deja de ser necesaria. El accionamiento automático de la unidad de manipulación se realiza directamente mediante el controlador de robots o el PLC.



1 Conexión

- ▶ Pinza IO-Link
- ▶ E/S digitales para el control de robots/PLC
- ▶ Alimentación de tensión

2 Configuración

Conexión de red temporal vía PC para utilizar el software guideZ, expertZ y monitorZ

▶ MÁS INFORMACIÓN DISPONIBLE ONLINE



Toda la información a un clic: www.zimmer-group.com. Encuentre mediante el n.º de pedido los datos, los dibujos, los modelos en 3D y las instrucciones de servicio del producto que desee en función de su tamaño. Rápido, claro y siempre actualizado.