

# 2指长行程平行抓手

## GEH6000IL 系列

### ▶ 产品优点



### "高性能"

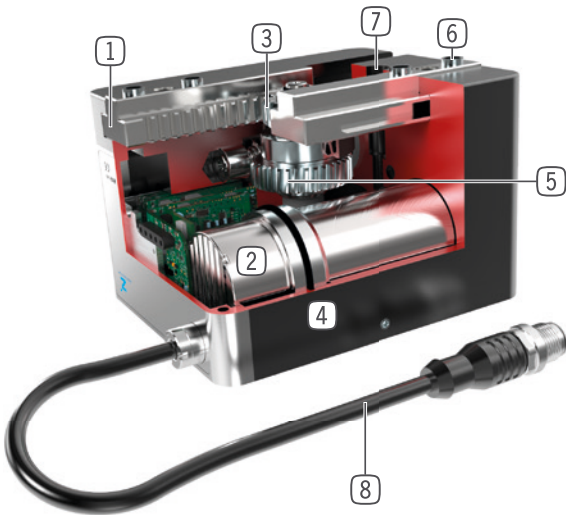
- ▶ 5 百万次循环免维护
- ▶ IO-Link集成式传感器
- ▶ 带集成控制器的伺服电机  
无刷驱动技术和位置、速度或功率调节确保最大的功能
- ▶ 带IO-Link  
除了运用非屏蔽单电缆方案,这个适用到未来,即插即用并且为您提供多种传输方式的产品极易集成到您的控制系统内。
- ▶ 温柔而强大  
功率版本-03用于通过机械自锁抓取重型工件,功率版本-31用于敏感部件的夹持

### ▶ 产品特点

尺寸型号	版本	
	-03	-31
强大	●	
平缓		●
夹持力可调	●	●
高移动速度		●
模拟量传感器	●	●
可定位	●	●
IO-Link	●	●
机械式自锁	●	
(最多)5 百万次循环免维护	●	●
经无尘室认证	●	●
IP54	●	●



## 优势细节



- ① 精准的T型轨道
  - 坚固,高保持力和扭矩
- ② 驱动
  - 无刷DC伺服电机
- ③ 齿轮齿条
  - 抓手手指同步移动
  - 力的高效转换
- ④ 坚固且轻的外壳
  - 硬涂层铝合金
- ⑤ 斜齿轮蜗轮蜗杆传动装置
  - 断电时自锁(仅-03版)
- ⑥ 可拆卸中心定位环
  - 快速便捷的手指安装
- ⑦ 安装和定位
  - 多个不同的安装面可方便安装
- ⑧ 能源供应
  - 标准连接头

## 技术数据

尺寸型号	单边行程,可调节 mm	夹持力 [N]	重量 [kg]	IP 等级
GEH6000IL	40 - 60	10 - 1000	0,74 - 0,81	IP54
GEH6100IL	40 - 80	150 - 1800	1,9 - 2,6	IP54

## 更多详情请上网查询



所有信息查询请点击:[www.zimmer-group.com](http://www.zimmer-group.com)。产品参数、绘图、3D模型和操作说明均可根据产品型号查询。清晰且实时更新。

# 2指长行程平行抓手

## GEH6040IL 尺寸型号

### 产品规格

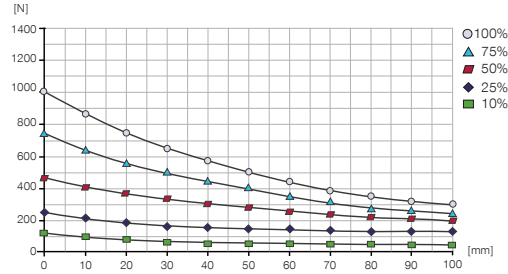
IO-Link



#### 夹持力图表

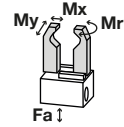
##### GEH6040IL-03-B

根据手指长度不同,显示符合手指长度的夹持力



#### 力和力矩

显示除夹持力外可能作用的静力和力矩。

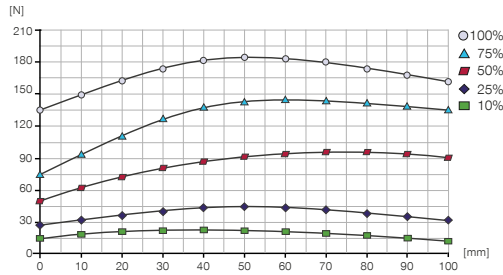


Mr [Nm]	25
Mx [Nm]	25
My [Nm]	25
Fa [N]	500

#### 夹持力图表

##### GEH6040IL-31-B

根据手指长度不同,显示符合手指长度的夹持力



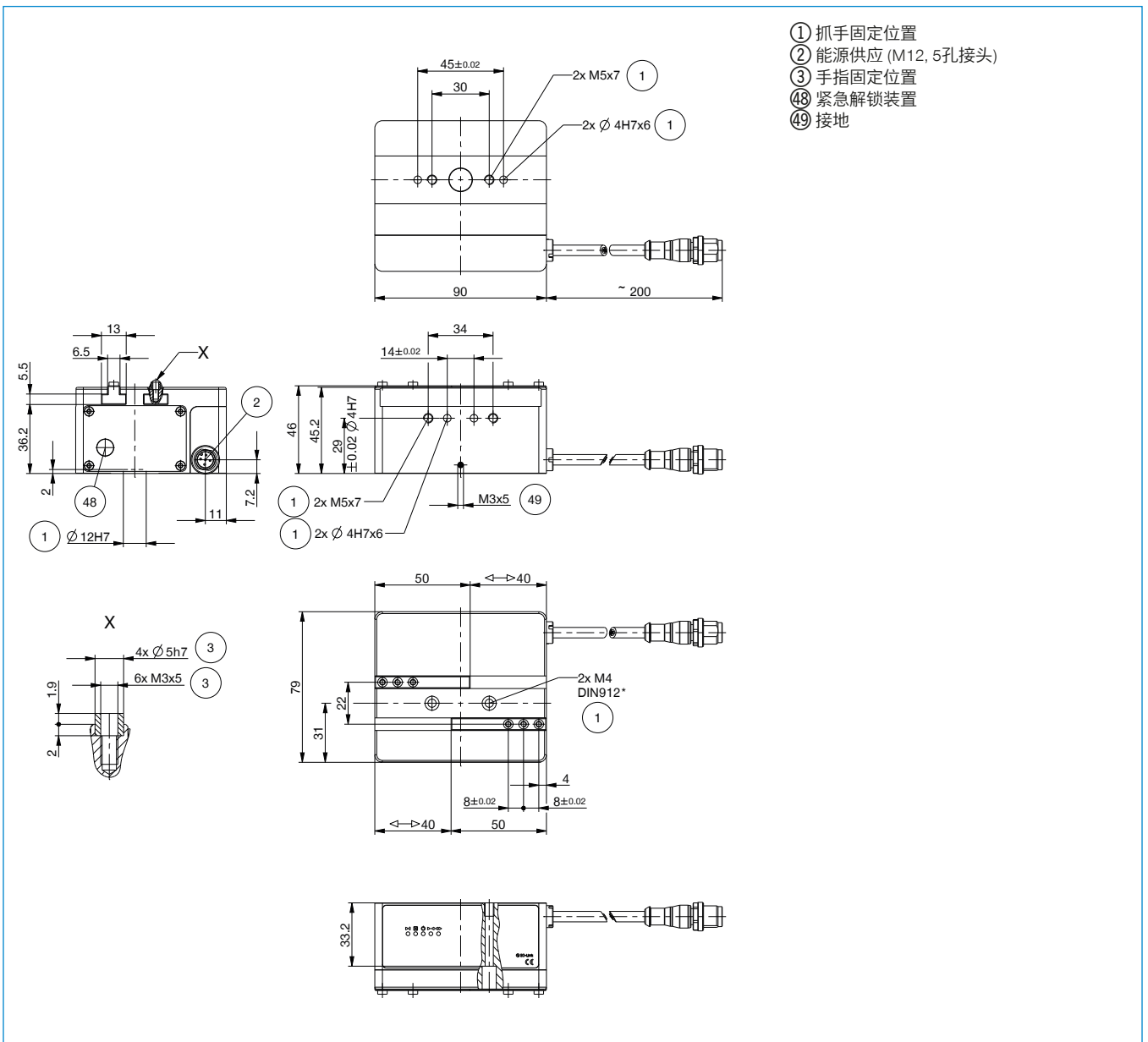
### 随货提供



4 [个]  
中心定位环  
DST40400

### 在以下页面上找到推荐的附件

订购编号	GEH6040IL-03-B	GEH6040IL-03-B-UL	GEH6040IL-31-B	GEH6040IL-31-B-UL
通讯方式	IO-Link	IO-Link	IO-Link	IO-Link
驱动	BLDC电机	BLDC电机	BLDC电机	BLDC电机
单边行程,可调节 [mm]	40	40	40	40
标定夹持力 [N]	1000	1000	180	180
夹持力 最小 [N]	100	100	10	10
最大电流消耗 [A]	5	5	2	2
自限位	机械	机械	-	-
已安装的抓手手指的自最大重 [kg]	0.3	0.3	0.3	0.3
最大抓手手指长度 [mm]	100	100	100	100
每个指口的最低起动作行程 [mm]	3	3	0.0	0.0
在“位置模式”上最大手指速度 [mm/s]	60	60	120	120
重复定位精度 +/- [mm]	0.02	0.02	0.02	0.02
操作温度 [°C]	5 ... +50	5 ... +50	5 ... +50	5 ... +50
根据DIN EN ISO 14644-1标准无尘室应用	4	4	4	4
UL 认证		UL us		UL us
根据IEC 60529标准安全保护	IP54	IP54	IP54	IP54
重量 [kg]	0.74	0.74	0.74	0.74



# 2指长行程平行抓手

## GEH6000IL 系列 - 配件

### ▶ 配件



## ▶ 建议GEH6000IL配件

行	订购编号	配件
①	UB5006AL	* 铝质通用手指
①	UB5006ST	* 钢质通用手指
②	WB5006L	* 可更换手指非固定件套装
③	WB5006F	* 更换手指固定件
④	EB5006ST	* 钢质行程调整模块
④	EB5006AL	* 铝质行程调整模块

\*连同位置 ⑤

行	订购编号	配件
⑤	APGEH6000	适配板
⑥	UB6000-B	铝质通用手指
⑦	KAG500IL	插入式直接头 5 m - M12接头,母头
⑧	B12-Y-5IL	Y型插拔连接器
⑨	SCM-C-00-00-A	智能通信模块

## ▶ 建议GEH6100IL配件

行	订购编号	配件
①	UB5008AL	* 铝质通用手指
①	UB5008ST	* 钢质通用手指
②	WB5008L	* 可更换手指非固定件套装
③	WB5008F	* 更换手指固定件
④	EB5008ST	* 钢质行程调整模块
④	EB5008AL	* 铝质行程调整模块

\*连同位置 ⑤

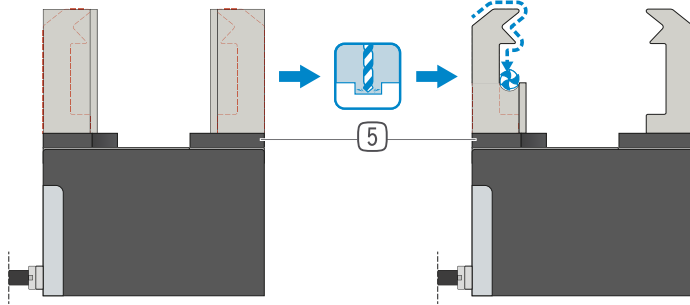
行	订购编号	配件
⑤	APGEH6100	适配板
⑥	UB6100-B	铝质通用手指
⑦	KAG500IL	插入式直接头 5 m - M12接头,母头
⑧	B12-Y-5IL	Y型插拔连接器
⑨	SCM-C-00-00-A	智能通信模块

# 2指长行程平行抓手

## GEH6000IL 系列功能说明



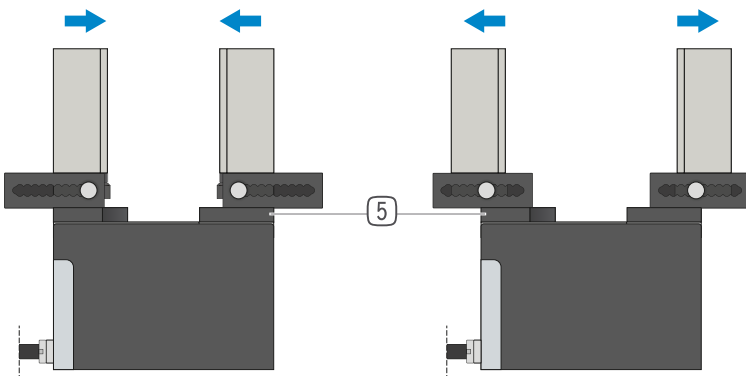
### 夹爪组件



#### 通用手指 - UB5000

可立即投入使用,也可个性化的精加工

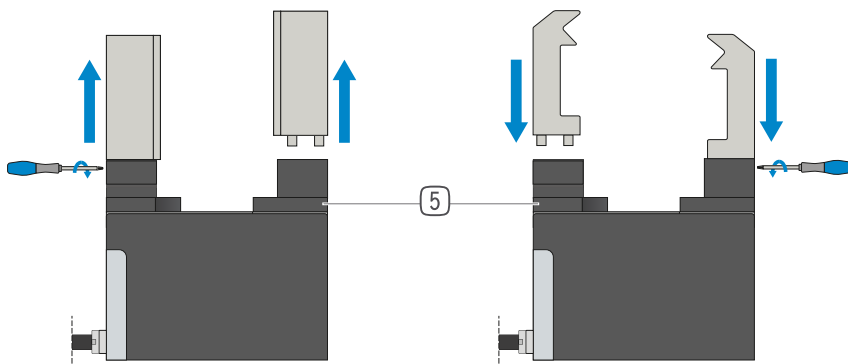
爪手指坯件有铝质 (AL) 和钢质 (ST) 规格可用,可直接通过供货范围内的螺栓安装在机械夹爪上。定位环所需的销孔已存在。每个夹爪手指需要一个通用手指。



#### 行程调整手指 - EB5000

用于调整夹持范围,无需使用工具

通过手动操作弹簧预紧的联锁操作装置,可以在标有编号刻度的格栅中移动行程调整手指。根据作用力和力矩,行程调整手指有铝质 (AL) 和钢质 (ST) 规格可选。每个夹爪手指需要一个行程调整手指。



#### 可换式手指 - WB5000

可以快速更换个性化夹爪手指

根据待更换夹爪手指的数量,每个夹爪手指都需要一个固定端和至少一个非固定端套件。可从两侧用固定端供货范围内的十字扳手进行手动锁定。

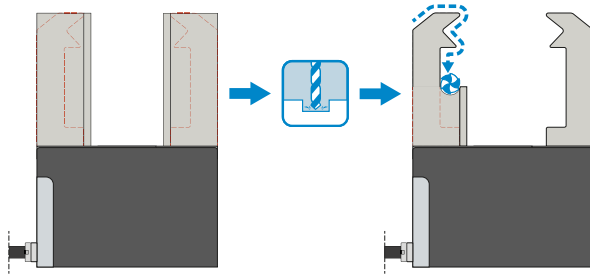


**夹爪组件可以组合!**

上面列出的夹持组件可以相互组合。要连接到抓手,需要使用推荐的抓手附件中的转接板 ⑤。



## 夹爪组件



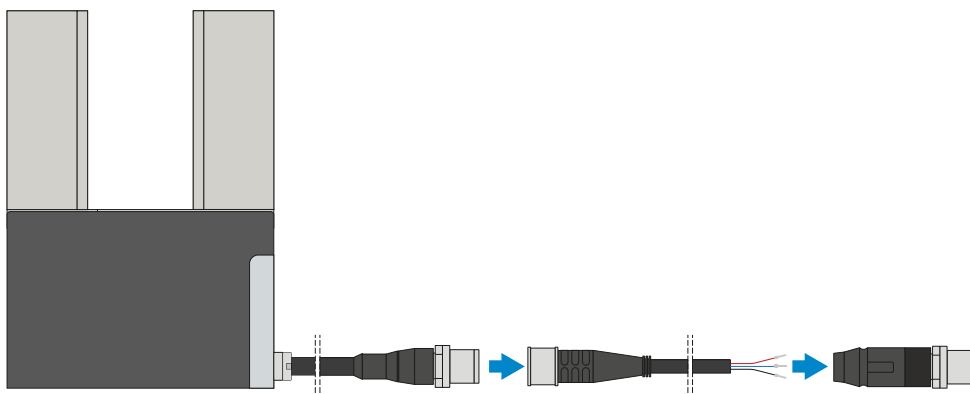
### 通用手指- UB6000-B

可立即投入使用,也可个性化的精加工

爪手指坯件有铝质 (AL) 规格可用,可直接通过供货范围内的螺栓安装在机械夹爪上。定位环所需的密接已存在。每个机械夹爪需要一个通用手指套件。



## 接口 / 其他



### 插塞连接器

用于延长和预装配连接线

有带裸露出线端的 10 m 电缆可用。电缆可以根据相关需求截短或预装配 M12 插头。IO-Link 连接可选购带公头/母头的 5 m 电缆。

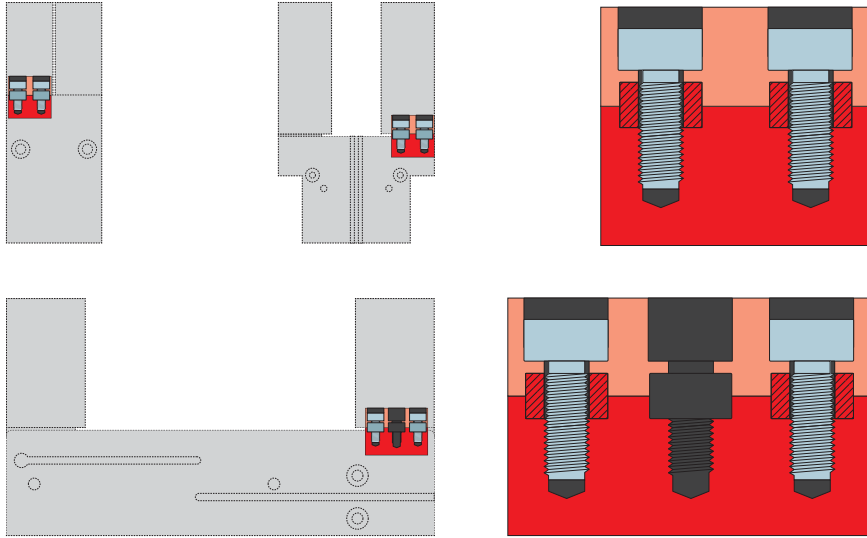


# 2指长行程平行抓手

## GEH6000IL 系列功能说明



接口 / 其他



### 定位环

用于明确定位夹爪手指的位置

定位环安装在夹爪手指的连接处,用于定位夹爪手指的位置。定位环相当于销钉连接。

# 2指长行程平行抓手

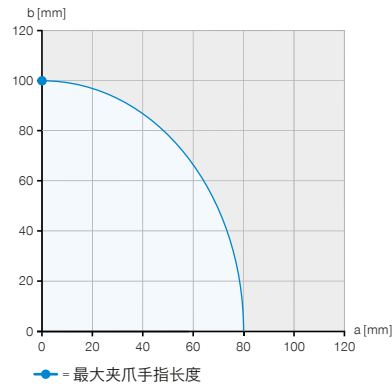
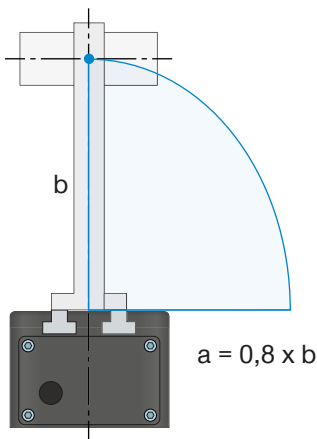
## GEH6000IL 抓手手指长度



### 最大抓手手指长度



图例以 GEH6060IL-03-B 为例展示了最大水平 (a) 和垂直 (b) 抓手手指长度, 以蓝色区域表示。此系列的所有其他机械抓手均采用相同处理方法。外伸量 (a) 为 0.8 x 最大抓手手指长度 (b)。最大抓手手指长度见相应机械抓手数据表。

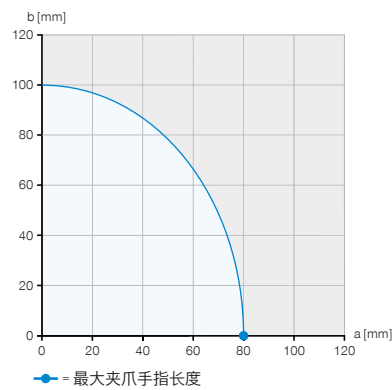
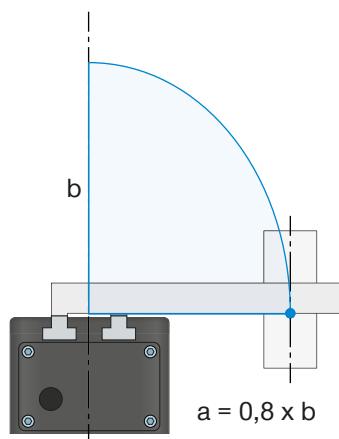


#### 例子1

垂直力施加点

$a = 0 \text{ mm}$

$b = 100 \text{ mm}$

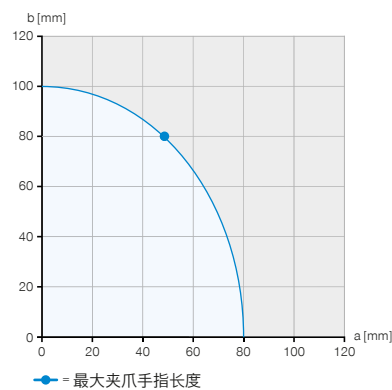
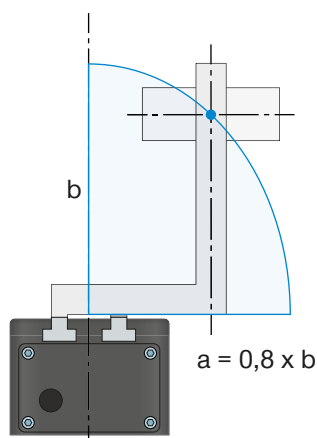


#### 例子2

水平力施加点

$a = 80 \text{ mm}$

$b = 0 \text{ mm}$



#### 例子3

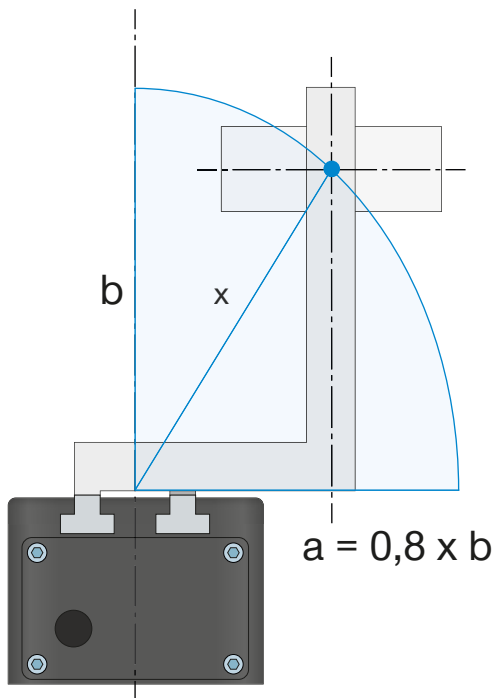
最大允许投影

$a = 48 \text{ mm}$

$b = 80 \text{ mm}$

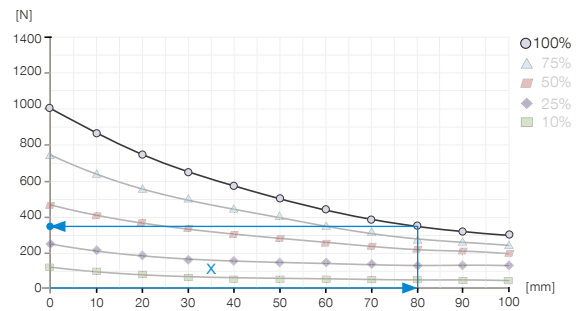


## 抓手手指长度所对应夹持力



### ▶ 夹持力图表

根据手指长度不同,显示符合手指长度的夹持力



### 例子4

最终的抓手手指长度,用于确定抓取力

$a = 55 \text{ mm}$

$b = 58 \text{ mm}$

$$x = \sqrt{55^2 + 58^2} = 80 \Rightarrow 350 \text{ N}$$



抓手技术数据中指定的最大抓手手指长度是指夹具爪的垂直(b)对齐。在水平(a)悬垂的情况下,最大抓手手指长度相应减小。该表显示了各个尺寸的最大抓爪长度。

### ▶ 技术数据

尺寸型号	已安装的抓手手指的自最大重	最大抓手手指长度垂直(b)	最大抓手手指长度水平(a)
	[kg]	[mm]	[mm]
GEH6000IL	0.3	100	80
GEH6100IL	1	160	130

# 2指长行程平行抓手

## GEH6000IL 系列爪子的重量



### 已安装的抓手手指的自重

6000 系列机械抓手配有 T 型导槽。在设计抓手手指时,我们充分考虑了两种不同情况。

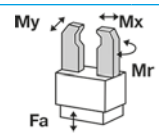
#### 1. 静态

机械抓手已夹紧工件或者没有夹持工件,且机械抓手不执行任何开合行程。此处采用数据表中记载的作用力和力矩示意图。

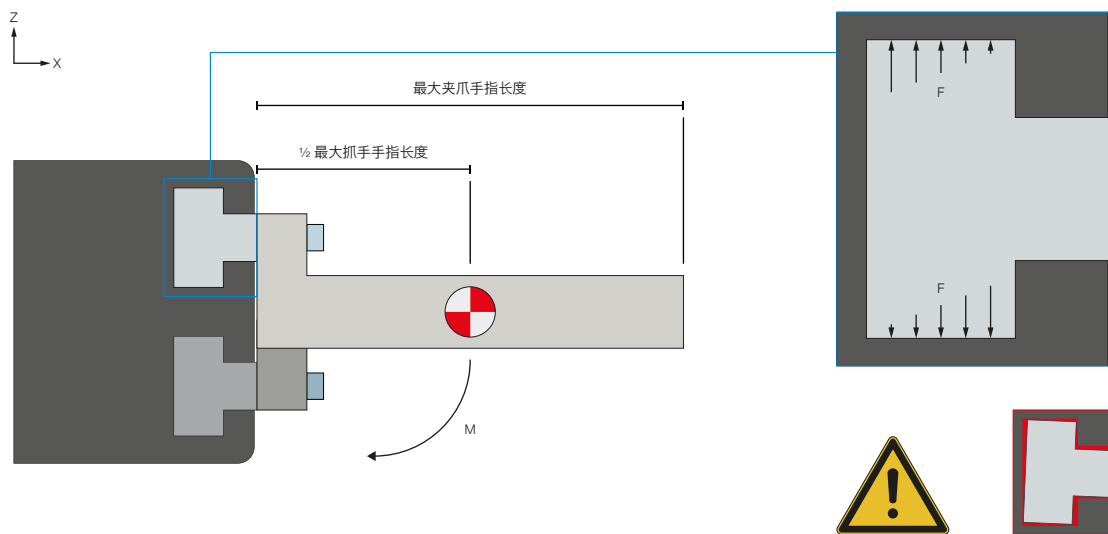
#### 2. 机械抓手开合时的导轨负荷

在  $M_x$  夹持方向上,可通过较长的 T 型导槽转移高力矩。而对于  $M_y$  方向上的负荷而言,由于引导比较小,所以对抓手手指长度和自重有一定限制。由抓手手指长度和自重得出的力矩会导致:在超负荷时,手指在导轨中扭转,从而引发跑偏。如果在导轨中存在这样的线性负荷,磨损便会加剧。这还可能会导致运动中产生咔哒响声,甚至在极端情况下导致机械抓手被卡住。为避免这种情况,在数据表中记载了最大抓手手指重量和最大抓手手指长度。机械抓手开合时可作用于导轨的最大允许力矩可从给定的最大抓手手指长度和最大抓手手指重量推算出来。

#### 示例



Mr [Nm]	70
Mx [Nm]	100
My [Nm]	60
Fa [N]	1500



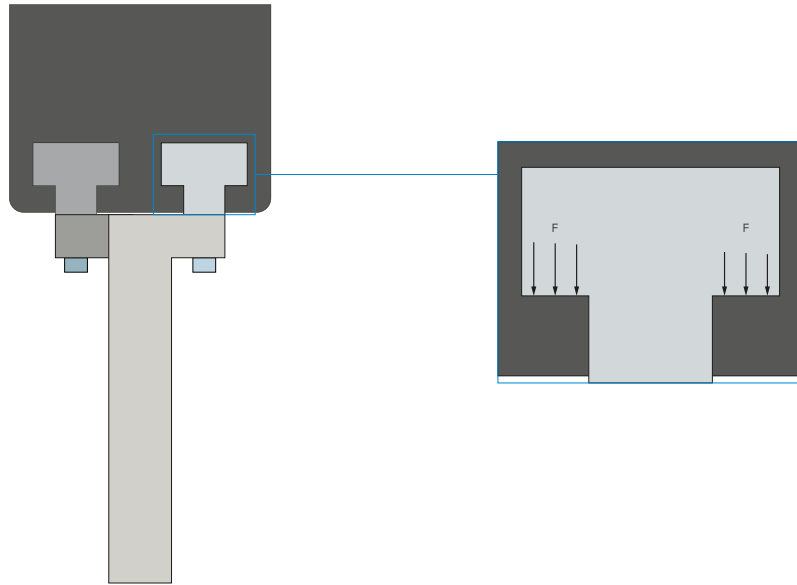
$$M_{\max} = \frac{1}{2} \text{ 最大夹爪手指长度} * \text{ 已安装的夹爪手指的最大自重} * g$$

#### 水平方向

力的重心设在最大抓手手指长度的一半长度上,用该一半长度乘以抓手手指重量来计算力矩。



### 已安装的抓手手指的自重



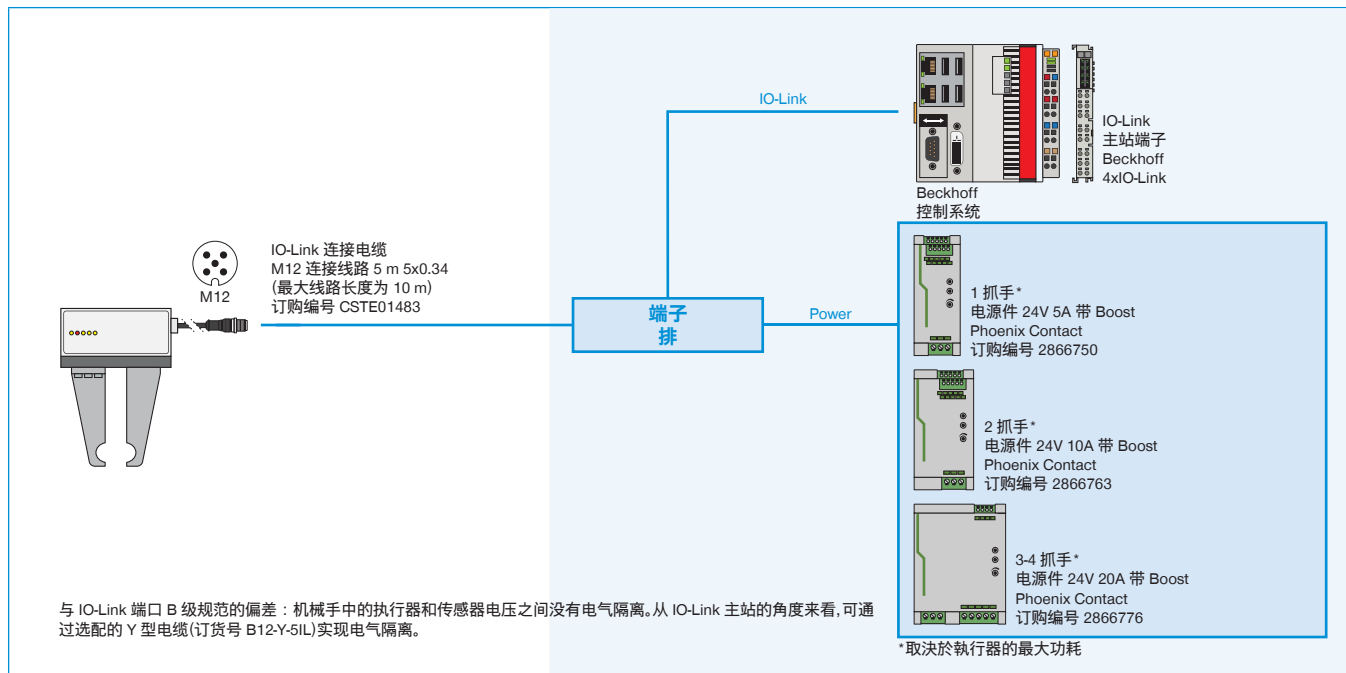
### 垂直方向

若夹持过程中, 抓手手指呈垂直方向, 则抓手手指重量忽略不计。在这种夹持情况中, 通常不会达到最大允许力矩。在这种情况下, 只有极度凸出的抓手手指结构才会造成超负荷。

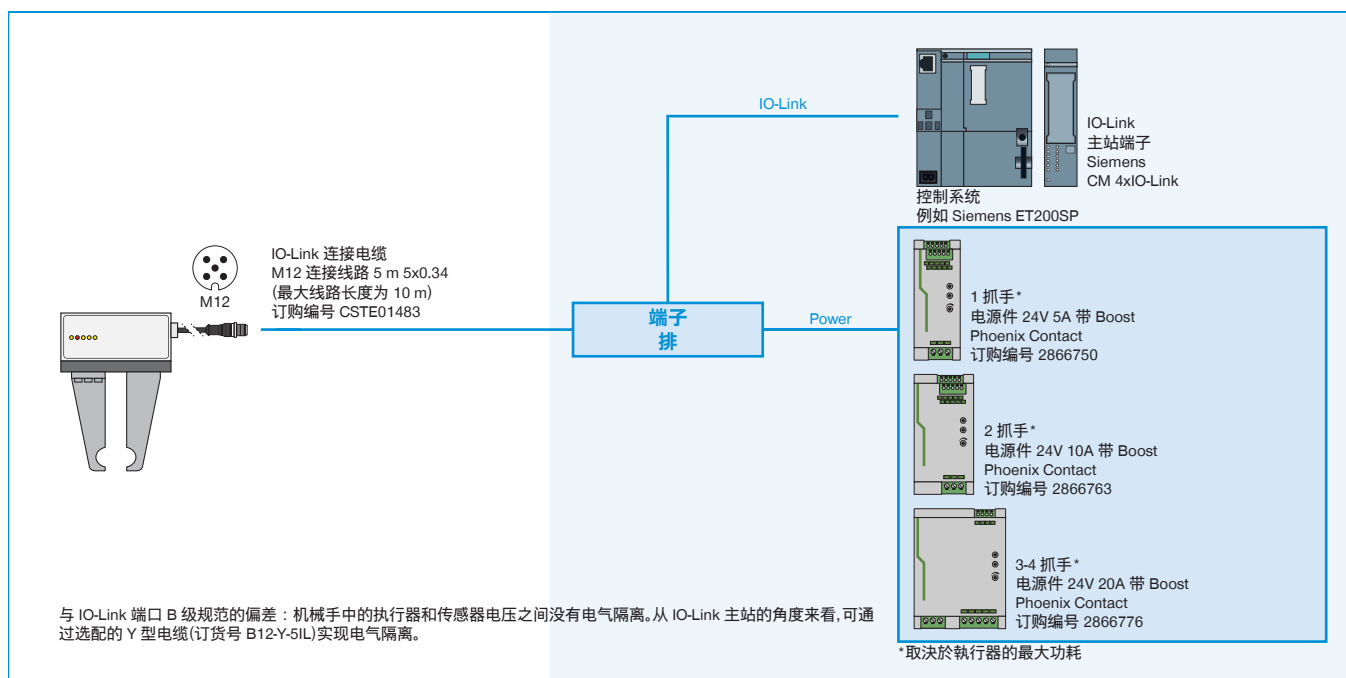
# 安全配置示例

## GEH6000IL 系列

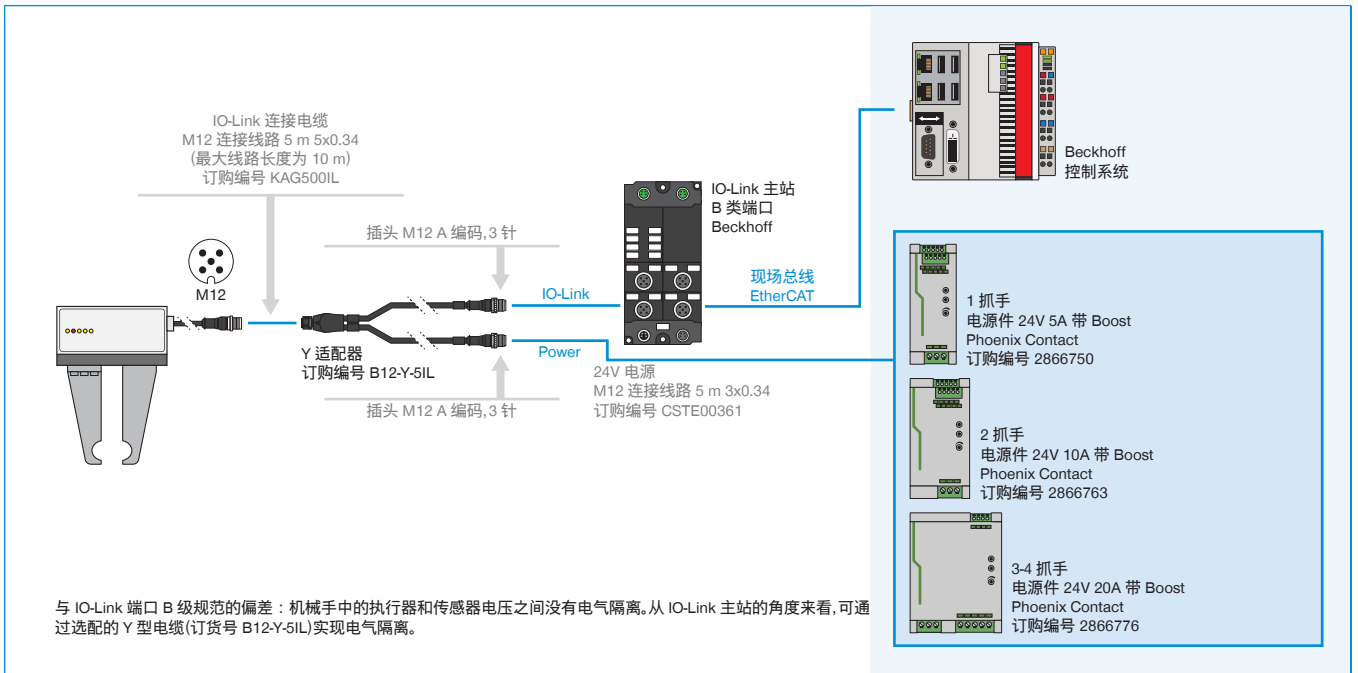
### ▶ GEH6000IL (IO-LINK) 在控制柜 (BECKHOFF) 上的布线方式



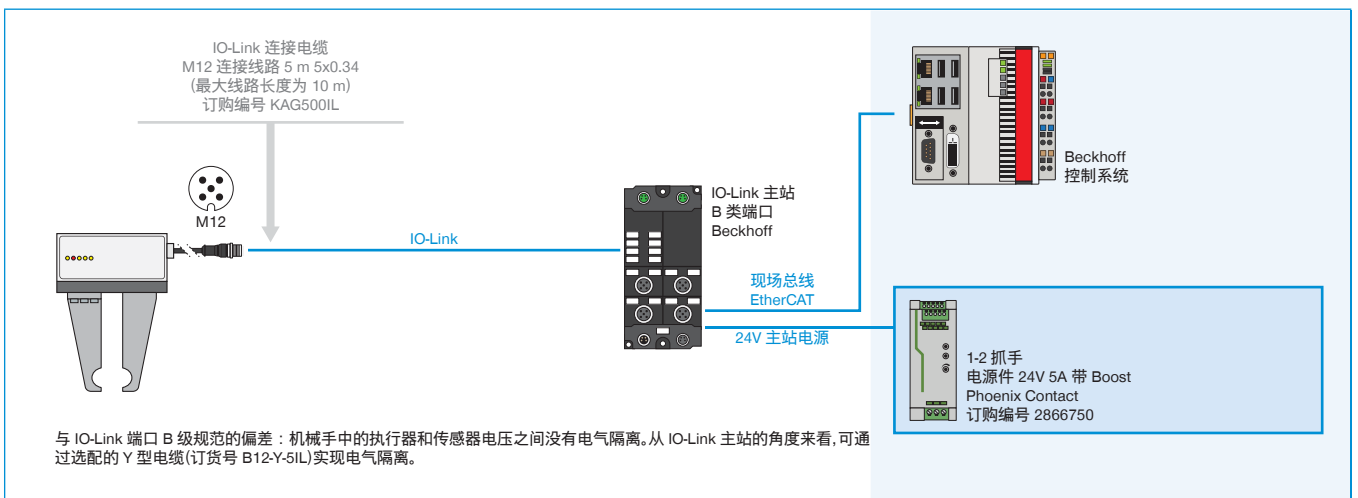
### ▶ GEH6000IL (IO-LINK) 在控制柜 (SIEMENS) 上的布线方式



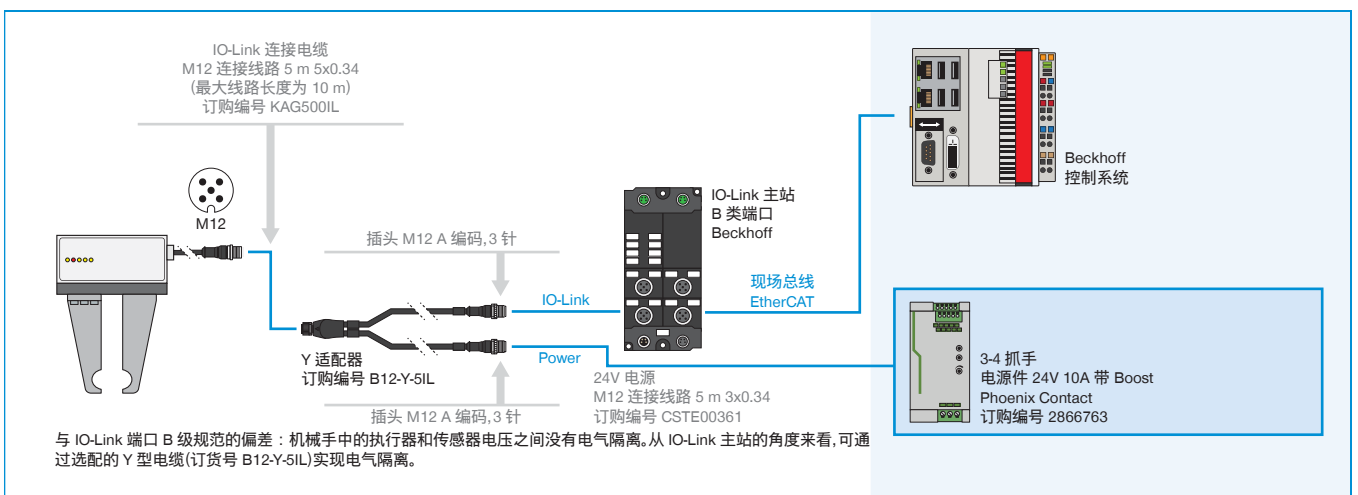
## ▶ GEH6000IL-03-B 在带 Y 电缆的 IO-LINK 主站 IP67 (BECKHOFF) 上的布线方式



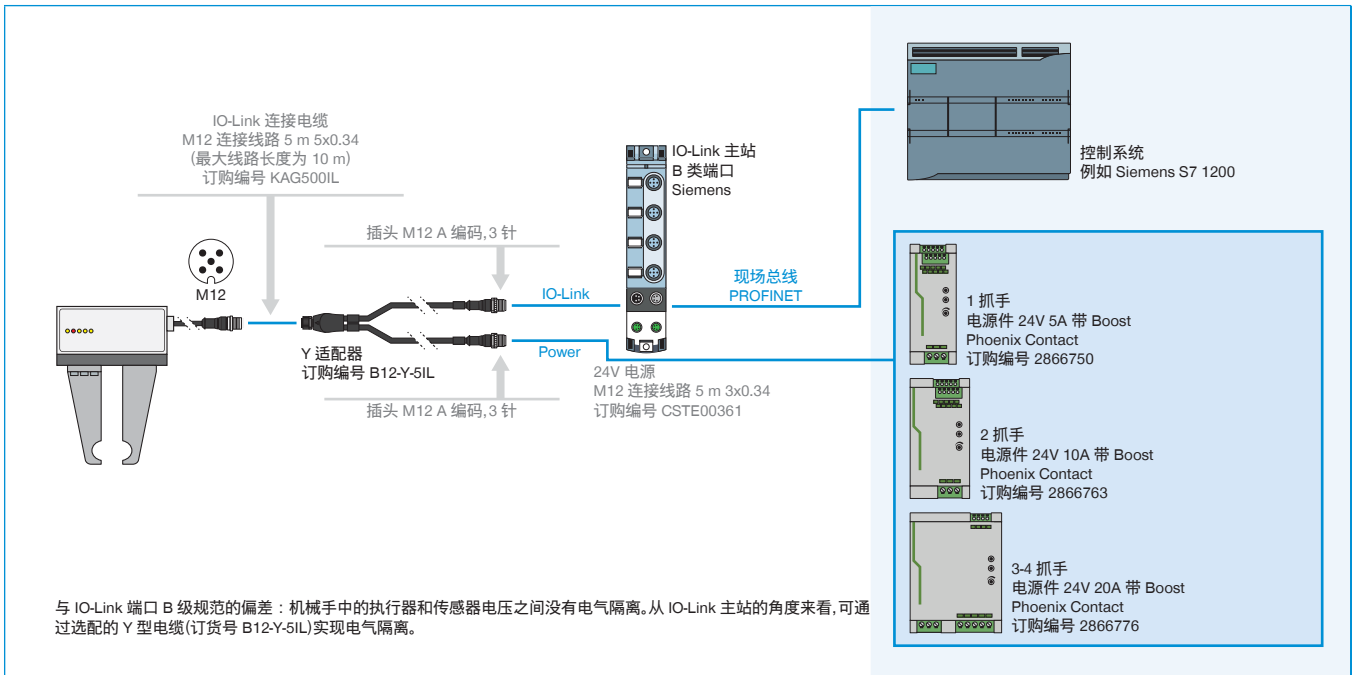
## ▶ GEH6000IL-31-B 在 IO-LINK 主站 IP67 (BECKHOFF) 上的布线方式(使用 1-2 个抓手时)



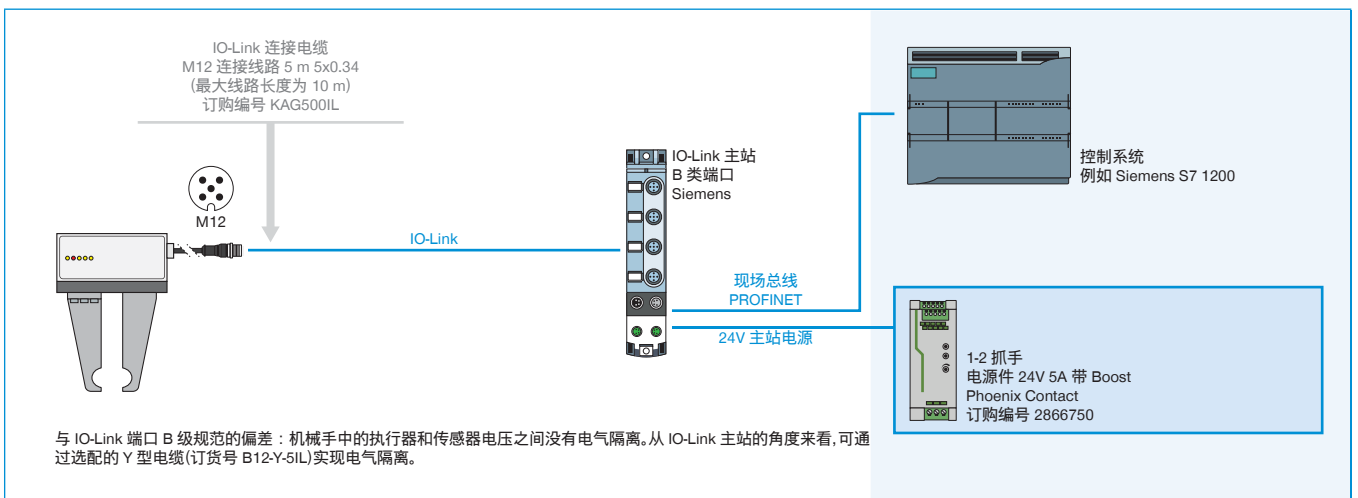
## ▶ GEH6000IL-31-B 在带 Y 电缆的 IO-LINK 主站 IP67 (BECKHOFF) 上的布线方式(使用 3-4 个抓手时)



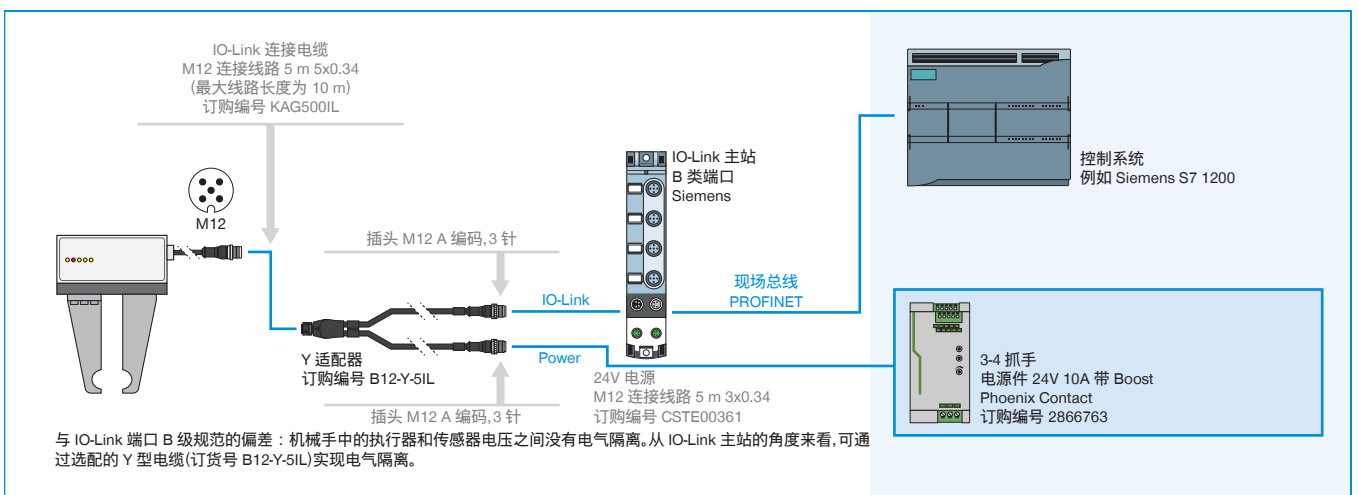
## ▶ GEH6000IL-03-B 在带 Y 电缆的 IO-LINK 主站 IP67 (SIEMENS) 上的布线方式



## ▶ GEH6000IL-31-B 在 IO-LINK 主站 IP67 (SIEMENS) 上的布线方式(使用 1-2 个抓手时)



## ▶ GEH6000IL-31-B 在带 Y 电缆的 IO-LINK 主站 IP67 (SIEMENS) 上的布线方式(使用 3-4 个抓手时)





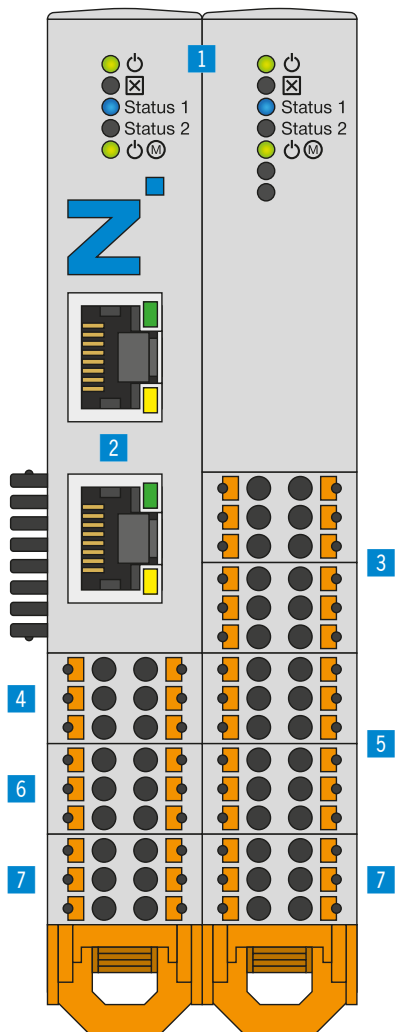
# IO-LINK 与数字 I/O 相遇

## 智能通信模块

### IO-Link 与数字 I/O

智能通信模块 (SCM) 是一个适用于所有 IO-Link 组件的主站网关。SCM 可以通过两个通道控制两个设备, 并利用相应功能直接将 IO-Link 转换为数字 I/O。

这样就可以将 IO-Link 设备集成到数量设备中, 并且几乎可以完全利用 IO-Link 设备的扩展功能。



### ► 产品优点

- 将 IO-Link 转换为数字输入和输出端 (数字 I/O), 以及从数字 I/O 转换为 IO-Link
- 通过 24V 电压 数字 I/O 轻松控制 智能 IO-Link 机械夹具
- 使用相应的直观软件 guideZ 进行配置和示教
- 相应控制器类型的即用连接电缆套件
- 根据客户所需, 可灵活使用一个或两个机械抓手
- 根据所需的灵活性, 一个机械手最多可使用 15 个不同的工件。也可以使用两个机械手。

### ► 优势细节

- 1 状态**
  - SCM 和 IO-Link 设备的状态显示
- 2 以太网 RJ45**
  - 机械夹具配置的临时连接
- 3 数字输入端**
  - 用于控制机械抓手执行器的数字输入端
- 4 IO-Link / 设备 1**
  - 抓取模块 1 连接
- 5 数字输出端**
  - 用于监控机械夹具传感器的数字输出端
- 6 IO-Link / 设备 2**
  - 抓取模块 2 连接
- 7 电源**
  - SCM 和机械夹具的电源

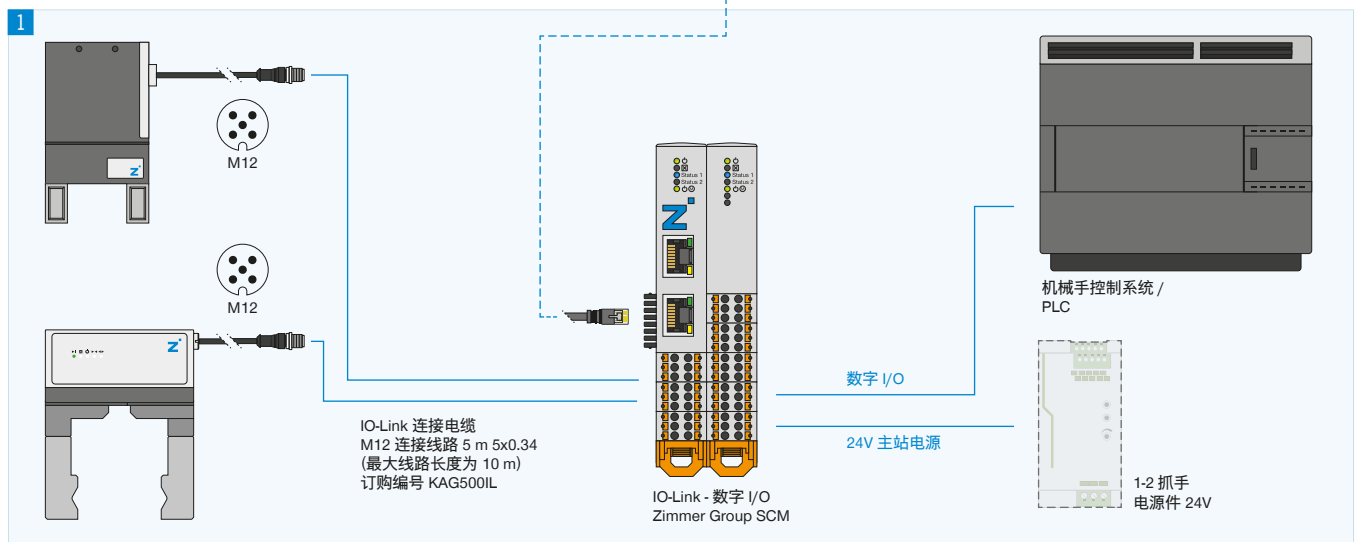
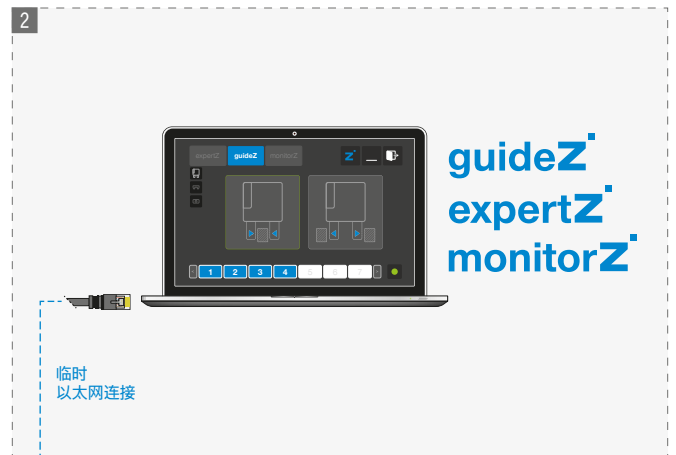
订购编号	技术数据
SCM-C-00-00-A	数字 I/O
通讯方式	PNP
IO 逻辑	2
机械夹具最大数量	12
引脚数量(控制系统输入端)	12
引脚数量(控制系统输出端)	以太网 RJ45
接口配置	35 mm 支承轨道
安装方式	24
电压 [V]	10
负载电源峰值电流 [A]	1
逻辑电源峰值电流 [A]	5 ... +50
操作温度 [°C]	IP20
根据 IEC 60529 标准安全保护	0.26
重量 [kg]	

# 拓扑结构 连接

## 配置与操作

一个智能通信模块可以连接最多两个 Zimmer IO-Link 设备。数字输入和输出端直接连接到机械手控制器或 PLC 上。通过简单的数字控制实现双向通信。配置夹持参数时,需要与市售 PC 建立临时的网络连接。

参数相应直观地设置完毕后,即可断开此连接。之后直接通过机械手控制器或 PLC 自动控制夹持搬运单元。



### 1 连接

- ▶ IO-Link 机械抓手
- ▶ 机器人IO控制系统/PLC
- ▶ 供电装置

### 2 配置

通过 PC 建立的临时网络连接,以使用软件 guideZ、expertZ 和 monitorZ

## ▶ 更多详情请上网查询



所有信息查询请点击:[www.zimmer-group.com](http://www.zimmer-group.com)。产品参数、绘图、3D模型和操作说明均可根据产品型号查询。清晰且实时更新。