

# PINCE PARALLÈLES DEUX MORS GRANDE COURSE SÉRIE GEH6000IL

## ▶ AVANTAGES PRODUIT



### «La plus puissante»

- ▶ 5 millions de cycles sans maintenance
- ▶ Détection intégrée par IO-Link
- ▶ Servocommande avec contrôleur intégré

La technique d'entraînement sans balais et le réglage de la position, de la vitesse ou de la force garantissent une fonctionnalité maximale.

### ▶ IO-Link embarqué

La commande compatible avec les périphériques hot-plug est résolument tournée vers l'avenir. Outre la solution à un câble non blindé, elle offre un grand nombre de profils de déplacements permettant d'implémenter votre commande en toute simplicité.

### ▶ Douces et puissantes

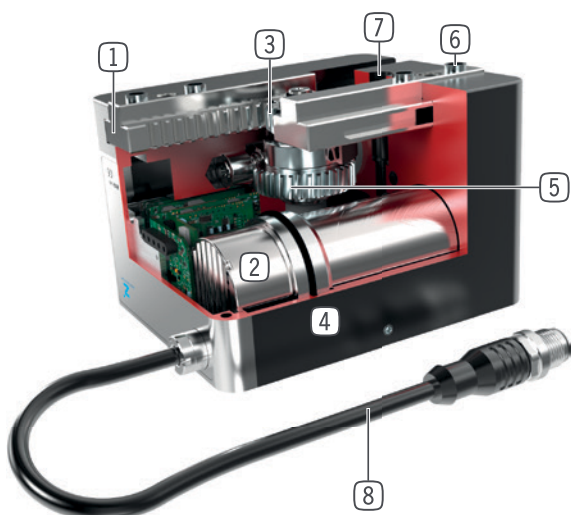
Version de puissance -03 pour la manutention de pièces à usiner lourdes avec auto-maintien mécanique et version -31 pour la préhension délicate de pièces sensibles

## ▶ CARACTÉRISTIQUES DE LA SÉRIE

Taille de fabrication	Version	
	-03	-31
GEH60XXIL		
Puissantes	•	
Douces		•
Force de préhension réglable	•	•
Vitesse de déplacement élevée		•
Détection intégrée	•	•
Positionnable	•	•
IO-Link	•	•
Auto-maintien mécanique	•	
5 millions de cycles sans maintenance (max.)	•	•
Certifié salle propre	•	•
IP 54	•	•



## ► DÉTAIL DES AVANTAGES



- ① **Guidage en T de précision**
  - absorption de forces et couples élevés
- ② **Entraînement**
  - Servocommande CC sans balais
- ③ **Entraînement par pignon crémaillère**
  - mouvement synchrone des mors de la pince
  - transmission de forces élevées
- ④ **Boîtier robuste et léger**
  - Alliage aluminium anodisé
- ⑤ **Roue à denture hélicoïdale - engrenage à vis sans fin**
  - auto-maintien sur coupure de courant (uniquement version -03)
- ⑥ **Douilles de centrage démontables**
  - positionnement rapide et économique des mors de préhension
- ⑦ **Fixation et positionnement**
  - alternatifs sur plusieurs côtés pour un montage individuel
- ⑧ **Alimentation d'énergie**
  - connecteur standard

## ► CARACTÉRISTIQUES TECHNIQUES

Taille de fabrication	Course par mors, réglable	Force de préhension	Poids	Classe IP
	mm	[N]	[kg]	
GEH6000IL	40 - 60	10 - 1000	0,7 - 0,9	IP54
GEH6100IL	40 - 80	150 - 1800	1,9 - 2,6	IP54

## ► AUTRES INFORMATIONS DISPONIBLES EN LIGNE



Toutes les informations en un clic sur [www.zimmer-group.com](http://www.zimmer-group.com). À l'aide de la référence du produit de votre choix, trouvez les données, plans, modèles 3D et instructions de service concernant la taille du modèle sélectionné. Rapide, clair et toujours à jour.

# PINCE PARALLÈLES DEUX MORS GRANDE COURSE

## TAILLE DE FABRICATION GEH6040IL

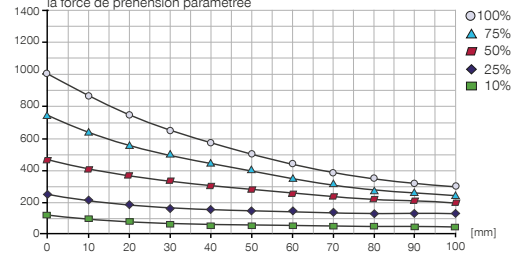
### ► SPÉCIFICATIONS PRODUIT

IO-Link



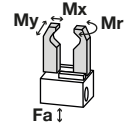
#### ► Diagramme des forces GEH6040IL-03-B

Affiche la somme arithmétique des forces individuelles exercées au niveau des mors de préhension en fonction de la longueur des mors de préhension et de la force de préhension paramétrée



#### ► Forces et couples

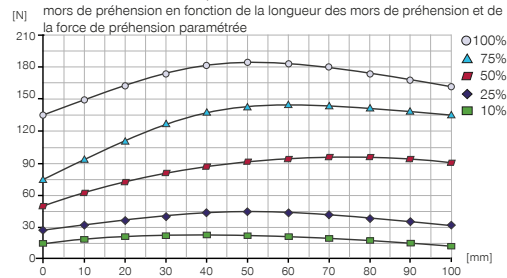
Montre les couples et les forces qui peuvent agir en plus de la force de préhension.



Mr [Nm]	25
Mx [Nm]	25
My [Nm]	25
Fa [N]	500

#### ► Diagramme des forces GEH6040IL-31-B

Affiche la somme arithmétique des forces individuelles exercées au niveau des mors de préhension en fonction de la longueur des mors de préhension et de la force de préhension paramétrée



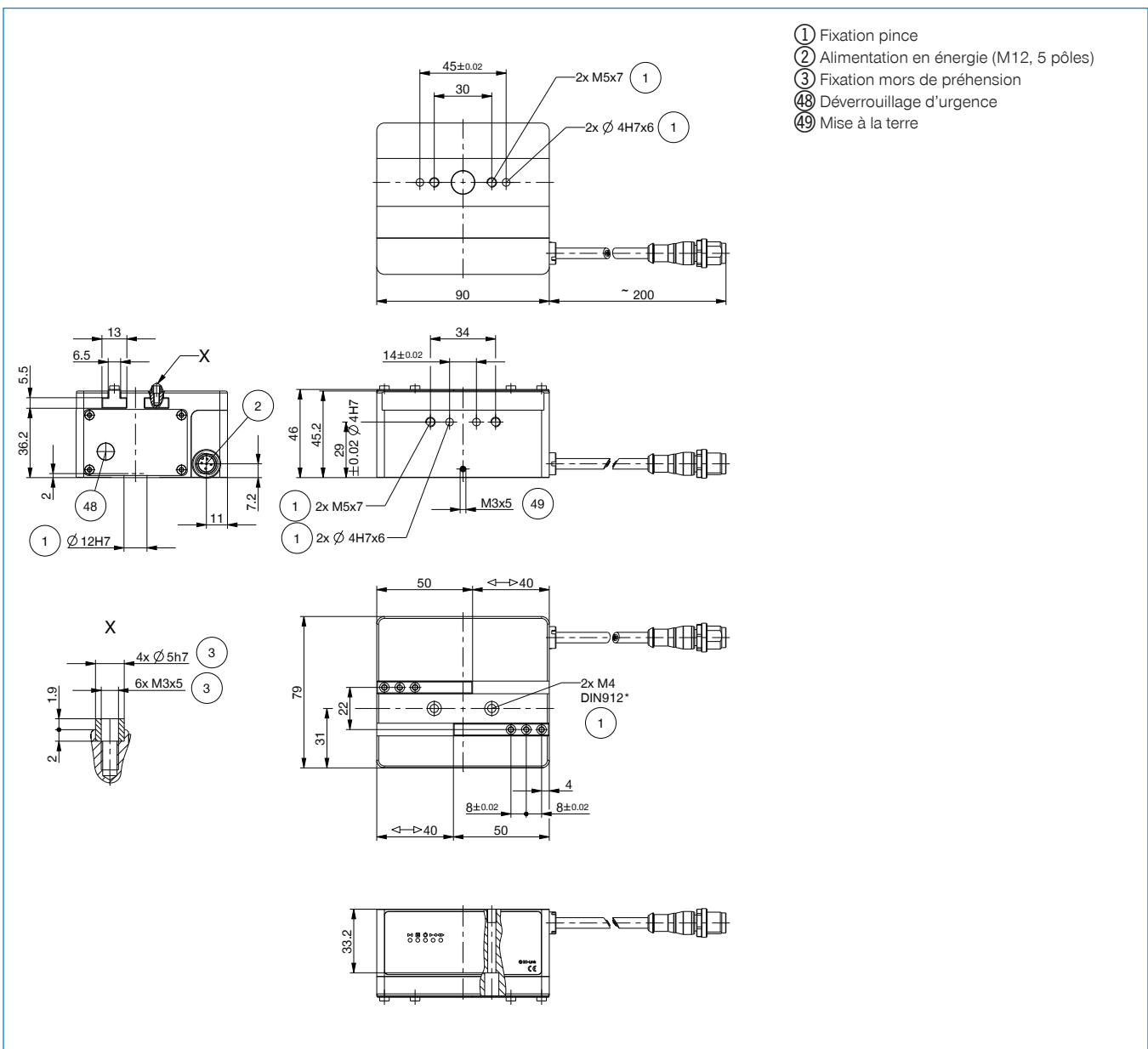
### ► FOURNI



4 [pièce]  
Anneau de centrage  
DST40400

### ► VOUS TROUVEREZ DES ACCESSOIRES RECOMMANDÉS DANS LES PAGES SUIVANTES

N° de commande	▶ Caractéristiques techniques	
	GEH6040IL-03-B	GEH6040IL-31-B
Commande	IO-Link	IO-Link
Entraînement	Moteur BLDC	Moteur BLDC
Course par mors, réglable [mm]	40	40
Force de préhension nominale [N]	1000	180
Force de préhension min. [N]	100	10
Courant absorbé max. [A]	5	2
Auto maintien	mécanique	-
Poids propre du mors de préhension monté max. [kg]	0.3	0.3
Longueur mors de préhension max. [mm]	100	100
Vitesse déplacement en mode de positionnement max. [mm/s]	60	120
Précision de répétition +/- [mm]	0.02	0.02
Température de fonctionnement min. [°C]	5	5
Température de fonctionnement max. [°C]	+50	+50
Classe de salle propre selon DIN EN ISO 14644-1	4	4
Protection de IEC 60529	IP54	IP54
Poids [kg]	0.74	0.74



# PINCE PARALLÈLES DEUX MORS GRANDE COURSE SÉRIE GEH6000IL - ACCESSOIRES

## ▶ ACCESSOIRES



## ▶ ACCESSOIRES RECOMMANDÉS GEH6000IL

Pos.	N° de commande	Accessoires
①	<b>UB5006AL</b>	* Mors universel aluminium
①	<b>UB5006ST</b>	* Mors universel acier
②	<b>WB5006L</b>	* Kit partie mobile mors interchangeable
③	<b>WB5006F</b>	* Partie fixe mors interchangeable
④	<b>EB5006ST</b>	* Mors de réglage en acier
④	<b>EB5006AL</b>	* Mors de réglage en aluminium

\*en liaison avec le pos. ⑤

Pos.	N° de commande	Accessoires
⑤	<b>APGEH6000</b>	Adaptateur plaqué
⑥	<b>UB6000-B</b>	Jeu de mors universel aluminium
⑦	<b>KAG500IL</b>	Connecteur enfichable droit 5 m - prise, fiche M12
⑧	<b>B12-Y-5IL</b>	Connecteur Y
⑨	<b>SCM-C-00-00-A</b>	Smart Communication Module

## ▶ ACCESSOIRES RECOMMANDÉS GEH6100IL

Pos.	N° de commande	Accessoires
①	<b>UB5008AL</b>	* Mors universel aluminium
①	<b>UB5008ST</b>	* Mors universel acier
②	<b>WB5008L</b>	* Kit partie mobile mors interchangeable
③	<b>WB5008F</b>	* Partie fixe mors interchangeable
④	<b>EB5008ST</b>	* Mors de réglage en acier
④	<b>EB5008AL</b>	* Mors de réglage en aluminium

\*en liaison avec le pos. ⑤

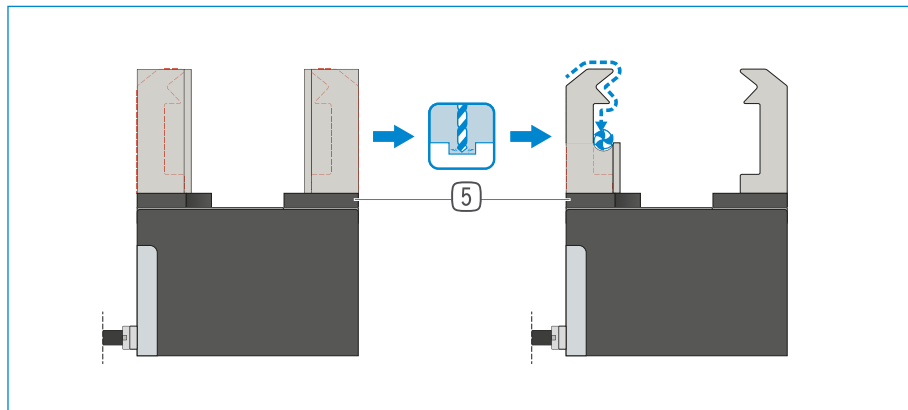
Pos.	N° de commande	Accessoires
⑤	<b>APGEH6100</b>	Adaptateur plaqué
⑥	<b>UB6100-B</b>	Jeu de mors universel aluminium
⑦	<b>KAG500IL</b>	Connecteur enfichable droit 5 m - prise, fiche M12
⑧	<b>B12-Y-5IL</b>	Connecteur Y
⑨	<b>SCM-C-00-00-A</b>	Smart Communication Module

# PINCE PARALLÈLE DEUX MORS À GRANDE COURSE

## SÉRIE GEH6000IL DESCRIPTION DU FONCTIONNEMENT



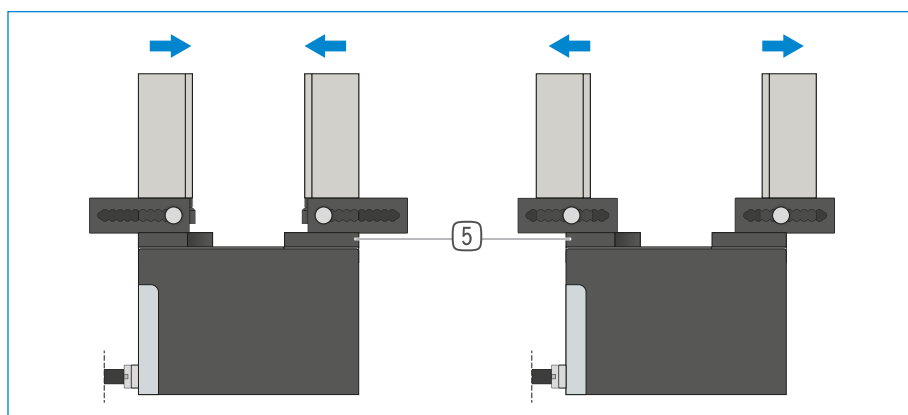
### COMPOSANTS DES PINCES



#### Mors universels – UB5000

Utilisable immédiatement ou pour un usinage spécifique ultérieur

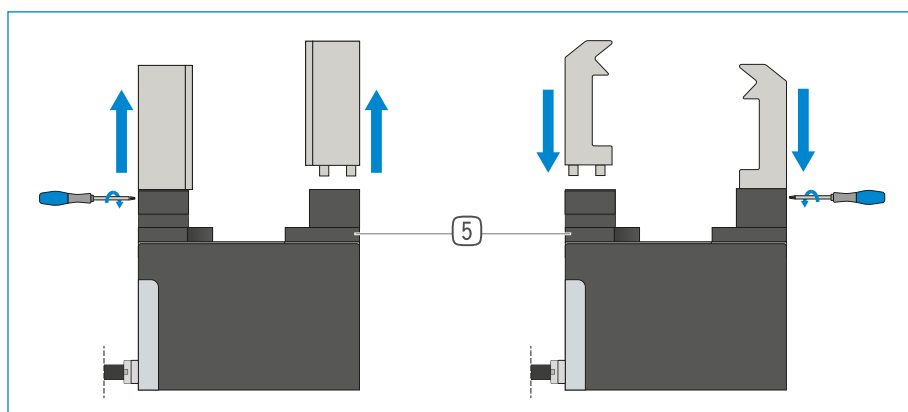
Les pièces brutes du mors de préhension sont disponibles en aluminium (AL) et en acier (ST) et sont fixées directement sur la pince à l'aide des vis fournies. Les ajustements nécessaires pour les douilles de centrage sont déjà disponibles à cet effet. Chaque mors de préhension nécessite un mors universel.



#### Mors de réglage – EB5000

Pour adapter la zone de préhension sans outil

En actionnant manuellement le mécanisme de verrouillage à ressort précontraint, le mors de réglage peut être décalé à l'intérieur des crans gradués. Les mors de réglage sont disponibles en aluminium (AL) et en acier (ST) en fonction des forces et couples exercés. Chaque mors de préhension nécessite un mors de réglage.



#### Mors interchangeables – WB5000

Ils permettent de remplacer rapidement différents mors de préhension

Chaque mors de préhension nécessite une partie fixe et au minimum un kit de partie mobile, à déterminer en fonction du nombre de mors à changer. Le verrouillage manuel à l'aide de la clé Torx fournie avec la partie fixe peut s'effectuer des deux côtés.

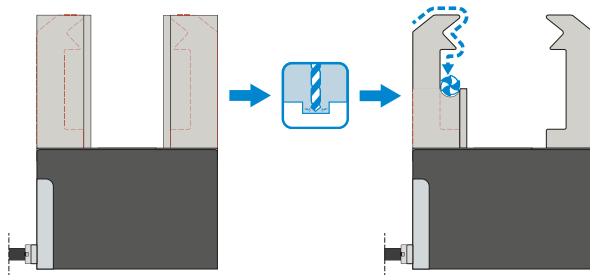


### LES COMPOSANTS DE PINCE PEUVENT ÊTRE COMBINÉS !

Les composants de pince énumérés ci-dessus peuvent être combinés entre eux. Pour le raccordement au pince, la plaque d'adaptation **5**, qui est incluse dans les accessoires recommandés pour la pince, est nécessaire.



## COMPOSANTS DES PINCES



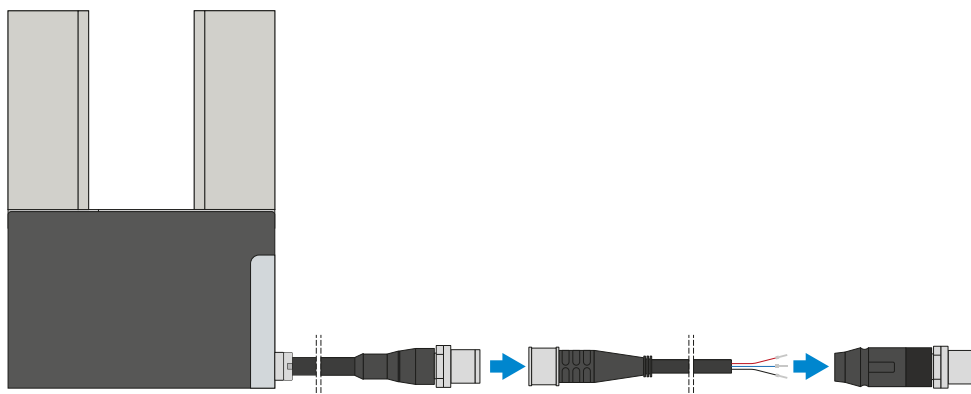
### Mors universels – UB6000-B

Utilisable immédiatement ou pour un usinage spécifique ultérieur

Les pièces brutes du mors de préhension sont disponibles en aluminium (AL) et sont fixées directement sur la pince à l'aide des vis fournies. Les ajustements nécessaires pour les douilles de centrage sont déjà disponibles à cet effet. Chaque pince nécessite un jeu de mors universels.



## RACCORDS / AUTRES



### Connecteur enfichable

Pour prolonger et confectionner des conduites de raccordement

Des câbles d'une longueur de 10 m avec une extrémité de toron libre sont disponibles. Les câbles peuvent être raccourcis au cas par cas en fonction des besoins ou confectionnés avec des prises M12. Un câble d'une longueur de 5 m avec prise/fiche est disponible pour la liaison IO-Link.

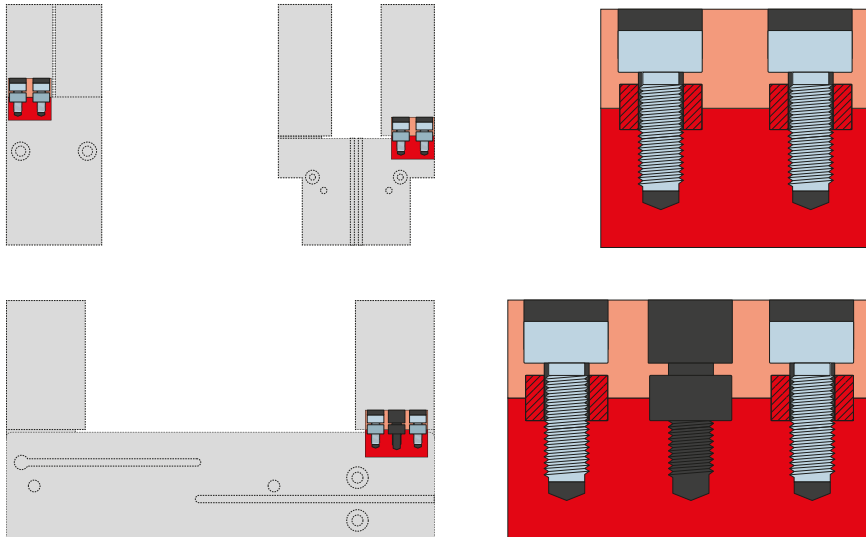


# PINCE PARALLÈLE DEUX MORS À GRANDE COURSE

## SÉRIE GEH6000IL DESCRIPTION DU FONCTIONNEMENT



### RACCORDS / AUTRES



#### Douilles de centrage

##### Pour déterminer la position définie des mors de préhension

Les douilles de centrage sont utilisées dans les ajustements des mors de préhension afin de définir la position de ces derniers. Les douilles de centrage sont semblables à une connexion par broche.

# PINCE PARALLÈLE DEUX MORS GRANDE COURSE

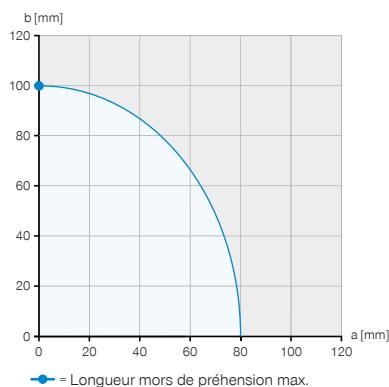
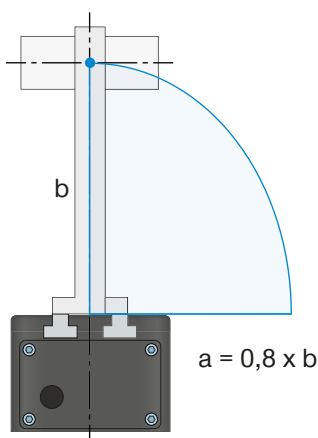
## SÉRIE GEH6000IL LONGUEUR DU MORS DE PRÉHENSION



### LONGUEUR MAXIMALE DU MORS DE PRÉHENSION



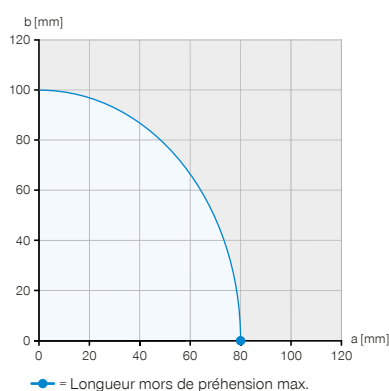
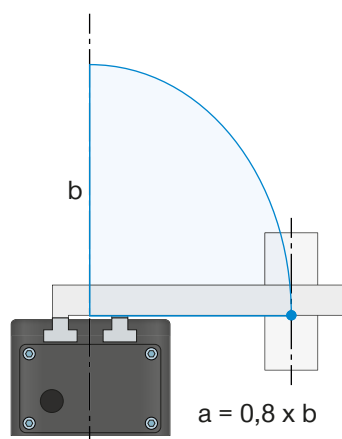
Les exemples présentent les longueurs horizontale (a) et verticale (b) maximales du mors de préhension sur une GEH6060IL-03-B représentée par la zone en bleu. L'approche est identique pour toutes les autres pinces de cette série. L'avancée (a) est égale à la longueur maximale du mors de préhension (b) multipliée par 0,8. La longueur maximale du mors de préhension figure dans la fiche technique de la pince correspondante.



#### Exemple 1

##### Point de serrage verticale

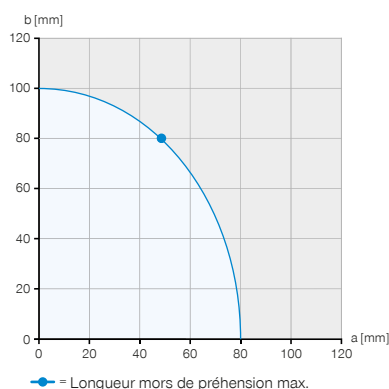
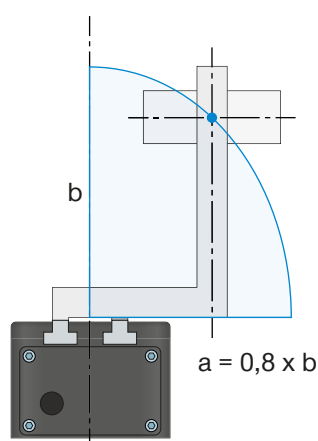
$a = 0 \text{ mm}$   
 $b = 100 \text{ mm}$



#### Exemple 2

##### Point de serrage horizontale

$a = 80 \text{ mm}$   
 $b = 0 \text{ mm}$



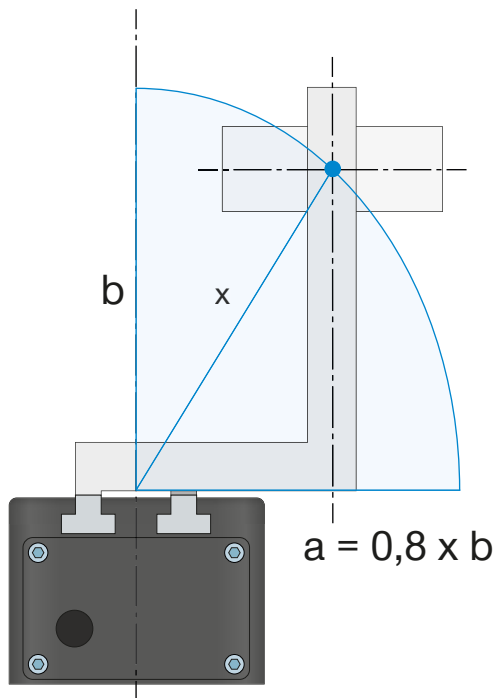
#### Exemple 3

##### Porte-à-faux maximum admissible

$a = 48 \text{ mm}$   
 $b = 80 \text{ mm}$

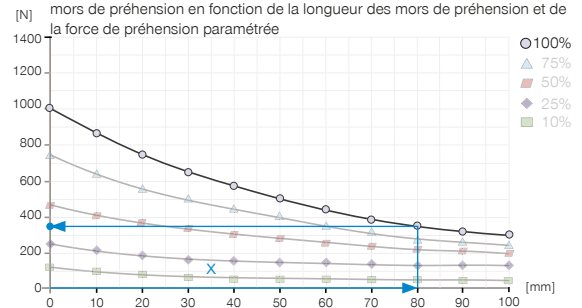


## FORCE DE PRÉHENSION EN FONCTION DE LA LONGUEUR DES MORS



### ► Diagramme des forces

Affiche la somme arithmétique des forces individuelles exercées au niveau des mors de préhension en fonction de la longueur des mors de préhension et de la force de préhension paramétrée



### Exemple 4

Longueur du mors de préhension résultante pour déterminer la force de préhension

$a = 55 \text{ mm}$

$b = 58 \text{ mm}$

$$x = \sqrt{55^2 + 58^2} = 80 \Rightarrow 350 \text{ N}$$



La longueur maximale des mâchoires de préhension indiquée dans les données techniques des pinces se réfère à un alignement vertical (b) des mâchoires de préhension. Avec un surplomb horizontal (a), la longueur maximale de la mâchoire de la pince est réduite en conséquence. Le tableau indique les longueurs maximales des mâchoires de préhension des différentes tailles.

### ► CARACTÉRISTIQUES TECHNIQUES

Taille de fabrication	Poids propre du mors de préhension monté max.	Longueur mors de préhension max. verticale (b)	Longueur mors de préhension max. horizontale (a)
	[kg]	[mm]	[mm]
GEH6000IL	0.3	100	80
GEH6100IL	1	160	130

# PINCE PARALLÈLE DEUX MORS GRANDE COURSE

## SÉRIE GEH6000IL POIDS DU MORS DE PRÉHENSION



### POIDS PROPRE DU MORS DE PRÉHENSION MONTÉ

Les pinces de la série 6000 sont équipées d'un guidage par rainure en T. Deux cas sont ici différenciés pour la conception des mors de préhension.

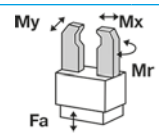
#### 1. Statique

Pièce à usiner saisie, pince sans pièce à usiner et aucune exécution de course d'ouverture ou de fermeture de la pince. Il convient ici de tenir compte de la représentation schématique des forces et couples figurant dans la fiche technique.

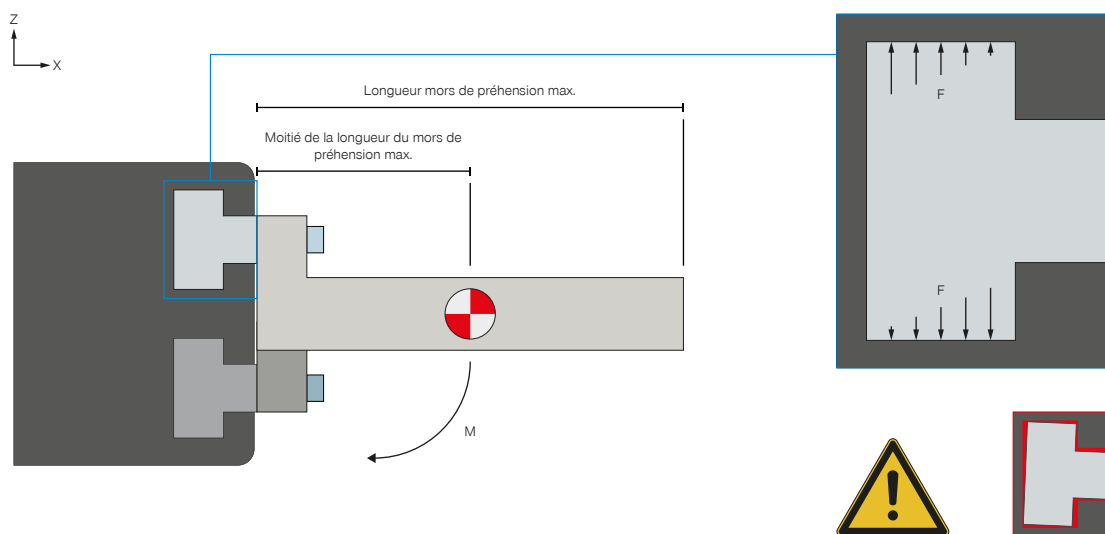
#### 2. Contrainte exercée sur le guidage lors de l'ouverture et de la fermeture de la pince

Dans le sens de préhension,  $M_x$ , il est possible de transmettre des couples élevés grâce au long guidage par rainure en T. En raison du rapport de guidage plus court en cas de contrainte exercée sur  $M_y$ , des restrictions s'appliquent concernant les longueurs du mors de préhension et leurs poids. Le couple qui en résulte provoque une torsion du mors de préhension en cas de surcharge dans le guidage, créant ainsi une tension sur les bords. Cette contrainte sur les bords des guidages induit une usure accrue. Cela peut également conduire à des crépitements lors du mouvement ainsi que, dans des cas extrêmes, au blocage de la pince. Pour contrecarrer ces effets, un poids et une longueur maximum du mors de préhension ont été définis dans la fiche technique. Le couple maximum autorisé lors de l'ouverture et de la fermeture de la pince, qui peut avoir un impact sur le guidage, est déduit du poids et de la longueur maximum du mors de préhension définis.

#### Exemple



$M_r$ [Nm]	70
$M_x$ [Nm]	100
$M_y$ [Nm]	60
$F_a$ [N]	1500



$M_{max}$  = moitié de la longueur du mors de préhension max. \* poids propre du mors de préhension monté max. \* g

#### Alignement horizontal

Pour le calcul du couple, le centre de gravité des forces est mis sur la moitié de la longueur maximum du mors de préhension, multiplié par le poids maximum du mors de préhension.



### POIDS PROPRE DU MORS DE PRÉHENSION MONTÉ



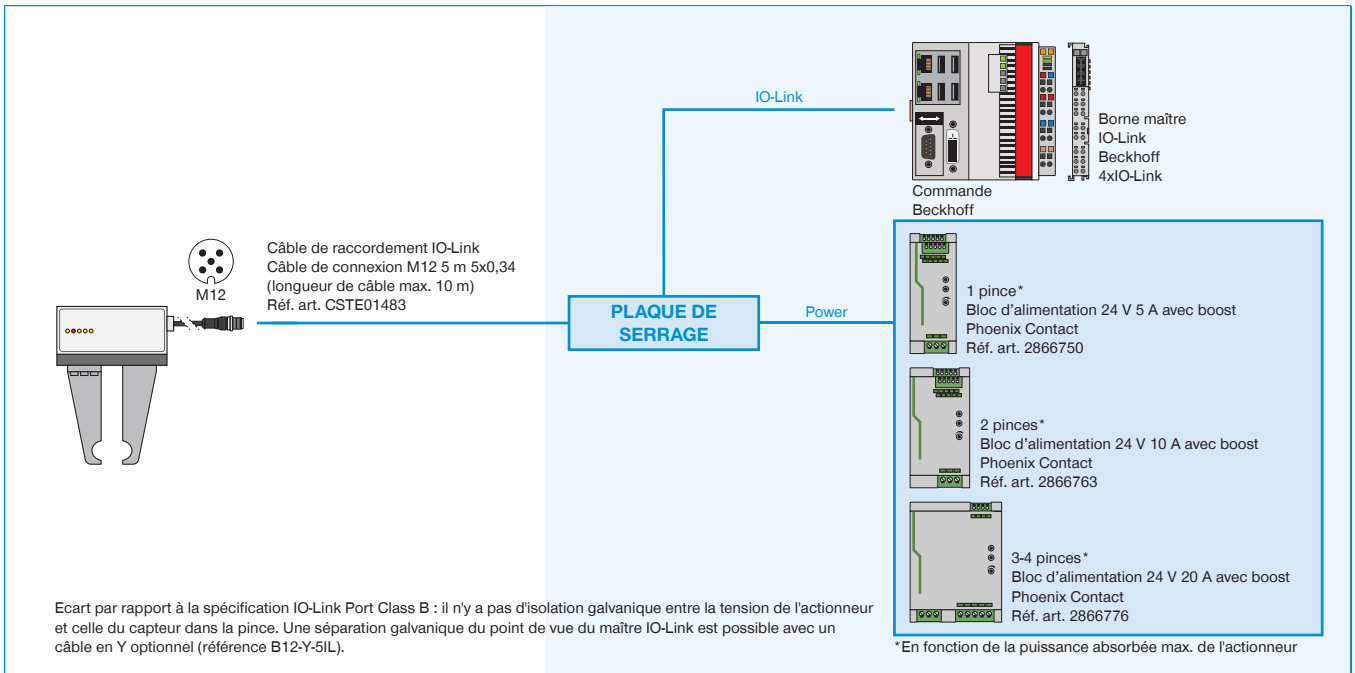
### Alignement vertical

Si les mors de préhension sont orientés verticalement lors du processus de préhension, le poids du mors de préhension est négligeable. Dans cette situation, le couple maximum autorisé n'est généralement pas atteint. Une surcharge n'est ici possible qu'en cas de construction des mors de préhension présentant une très forte avancée.

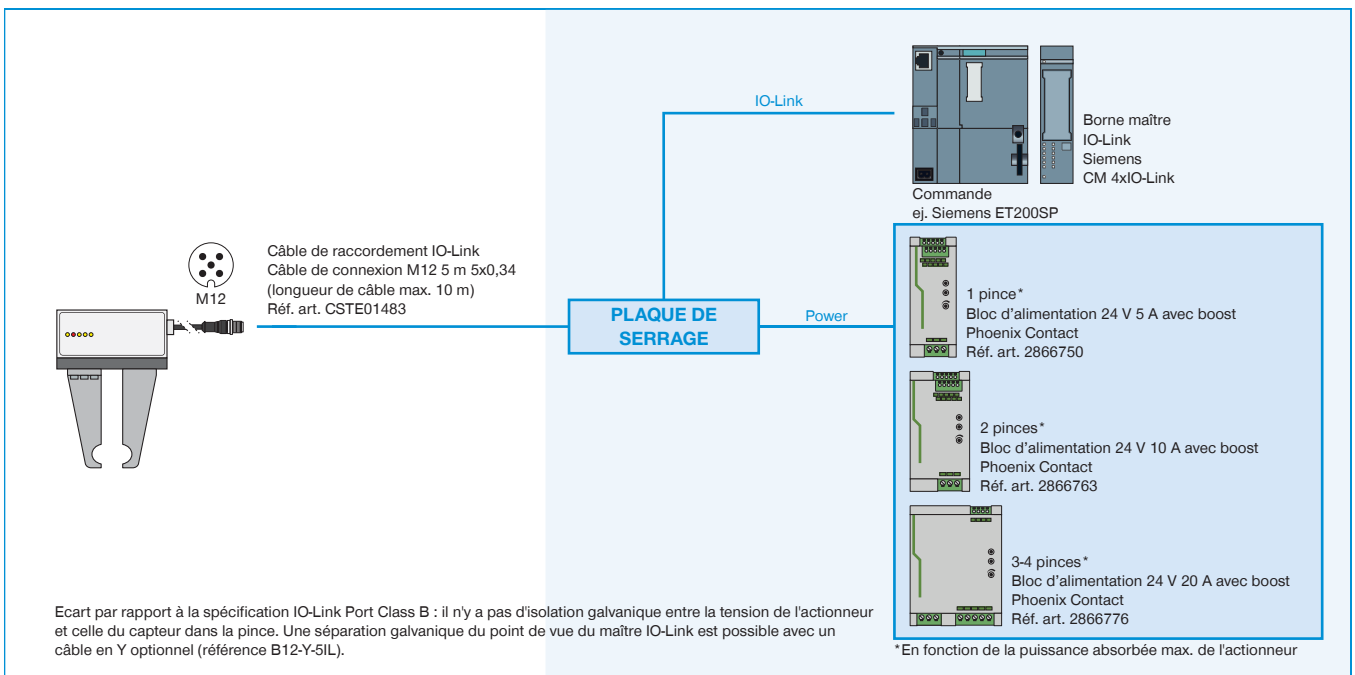
# EXEMPLES DE CONFIGURATION SÉCURISÉS

## SÉRIE GEH6000IL

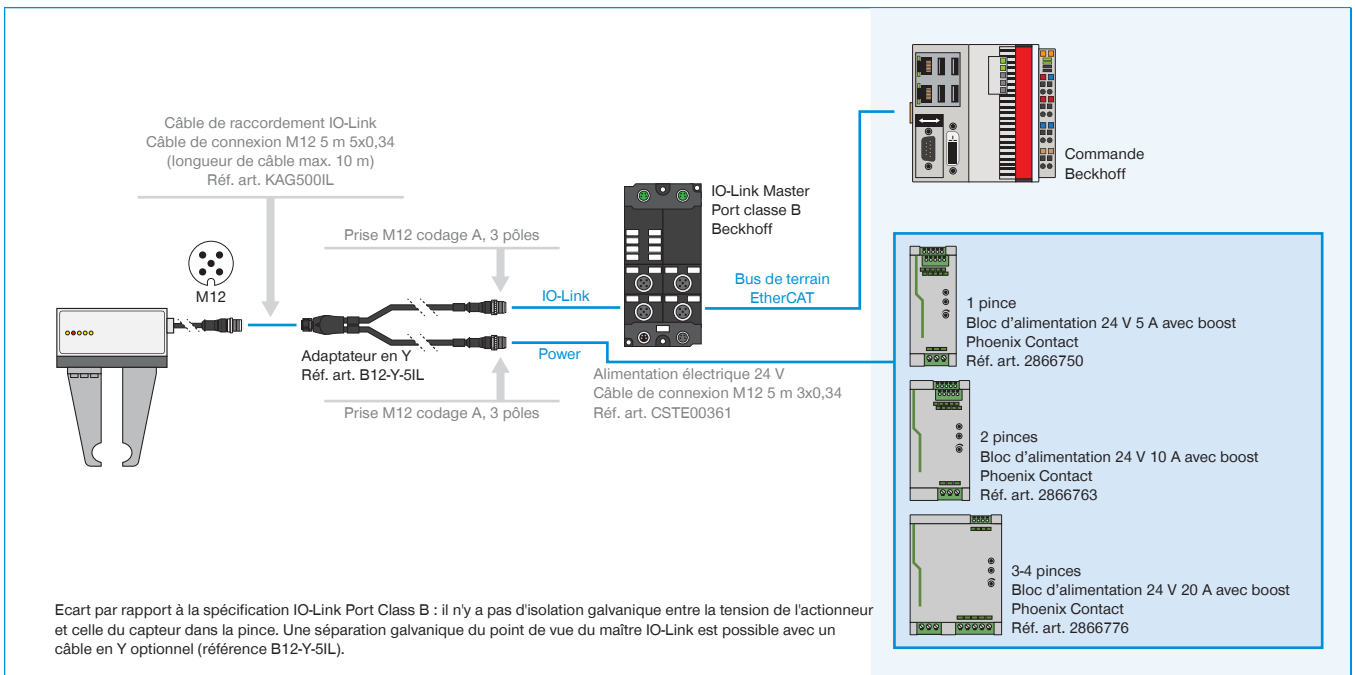
### ▶ GEH6000IL (IO-LINK), CÂBLAGE AVEC ARMOIRE ÉLECTRIQUE (BECKHOFF)



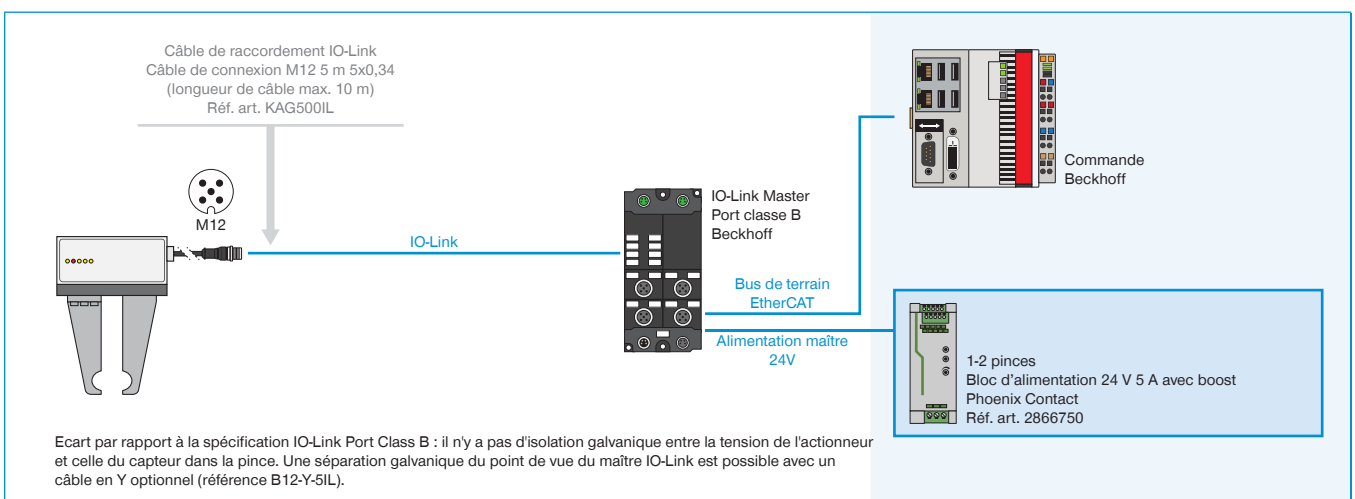
### ▶ GEH6000IL (IO-LINK), CÂBLAGE AVEC ARMOIRE ÉLECTRIQUE (SIEMENS)



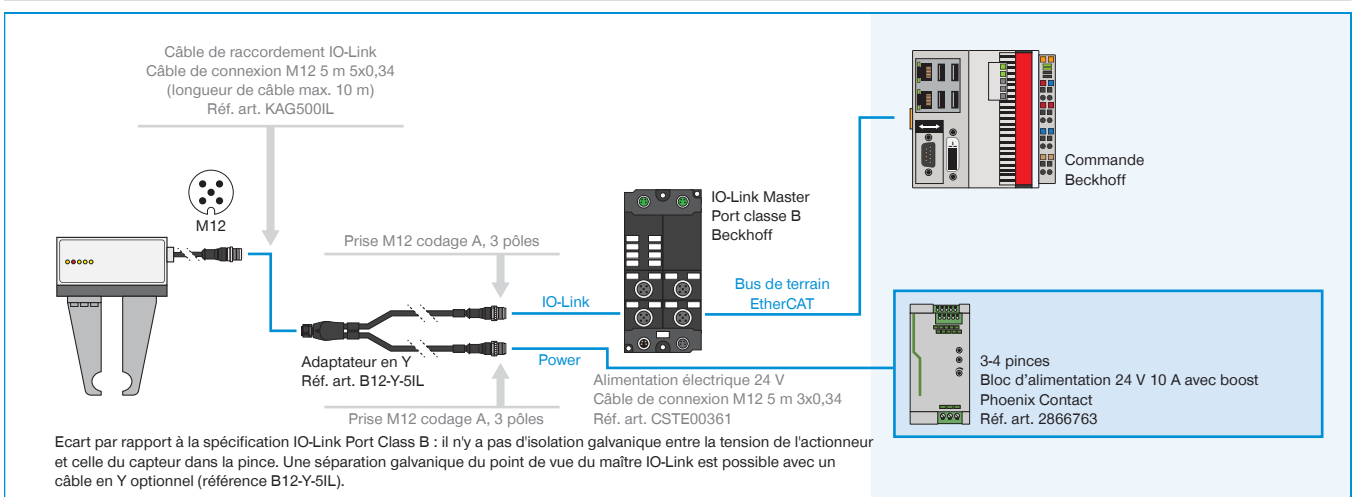
## ▶ GEH6000IL-03-B, CÂBLAGE AVEC IO-LINK MASTER IP67 (BECKHOFF)



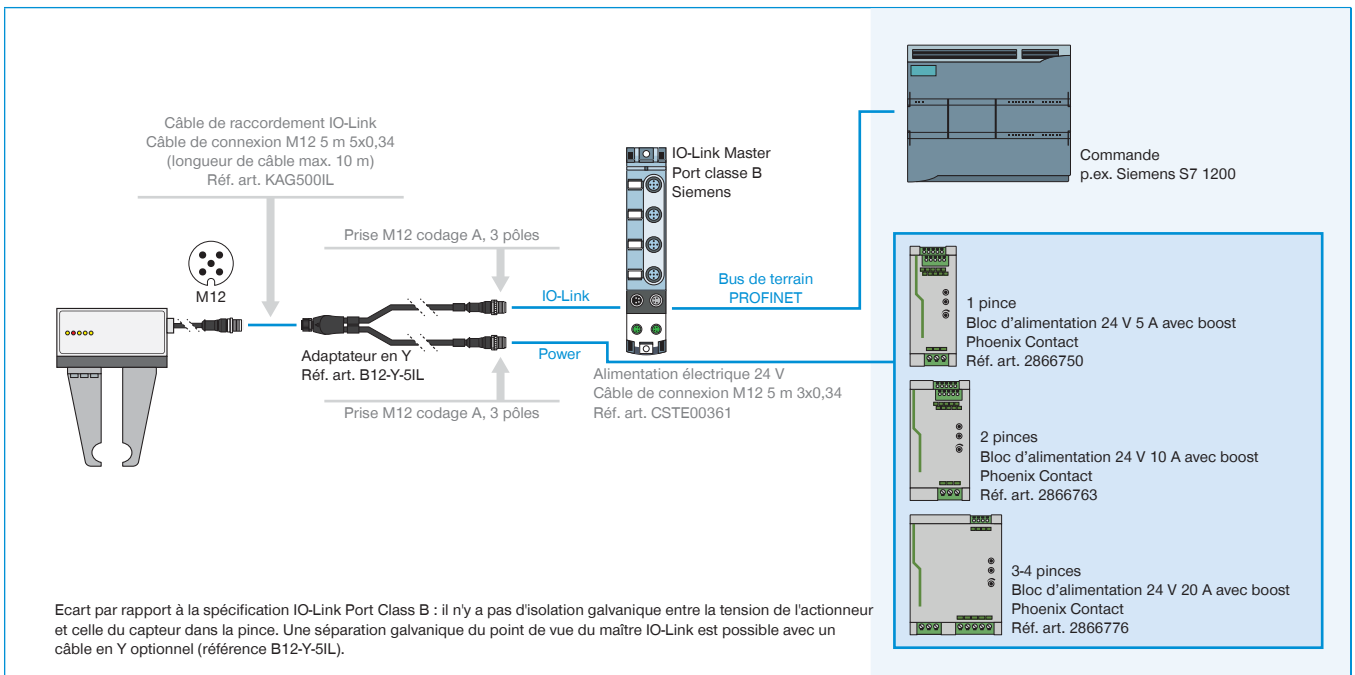
## ▶ GEH6000IL-31-B, CÂBLAGE AVEC IO-LINK MASTER IP67 (BECKHOFF) AVEC 1-2 PINCES



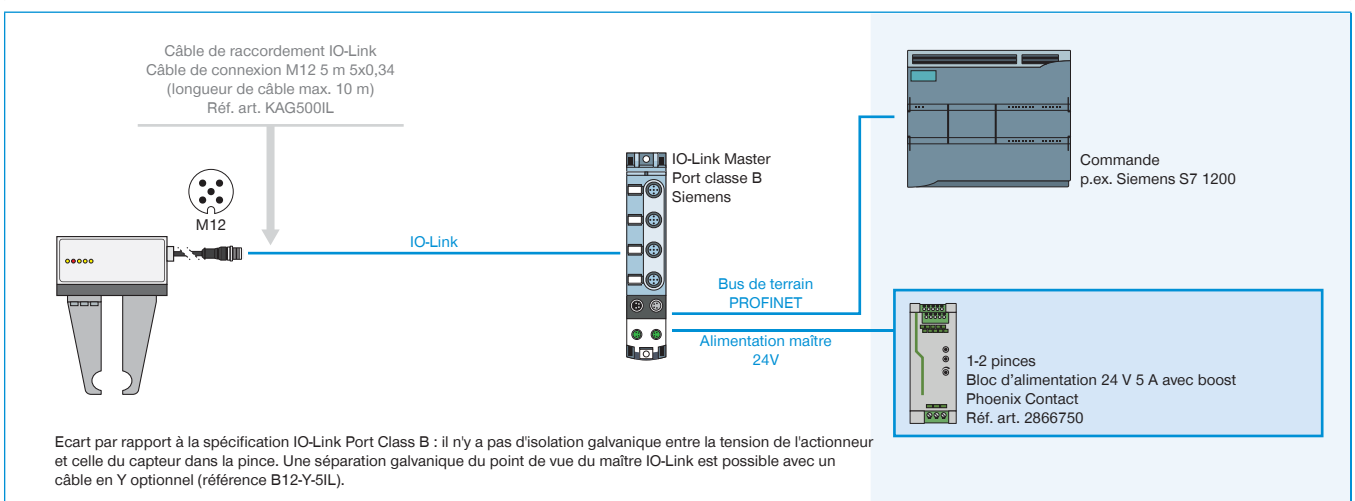
## ▶ GEH6000IL-31-B, CÂBLAGE AVEC IO-LINK MASTER IP67 (BECKHOFF) AVEC 3-4 PINCES



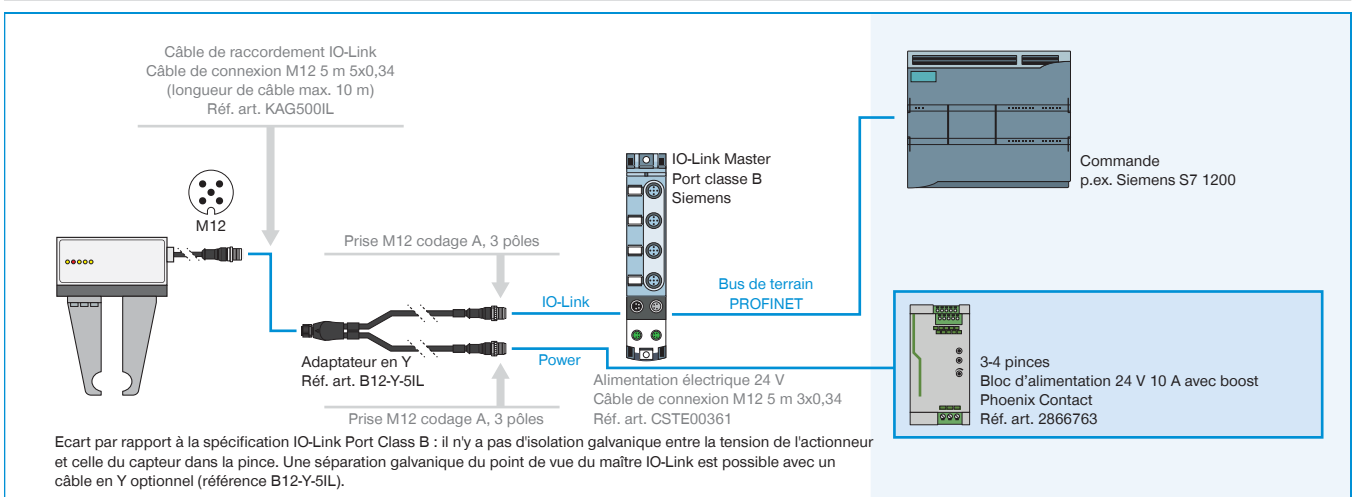
## ▶ GEH6000IL-03-B, CÂBLAGE AVEC IO-LINK MASTER IP67 (BECKHOFF)



## ▶ GEH6000IL-31-B, CÂBLAGE AVEC IO-LINK MASTER IP67 (SIEMENS) AVEC 1-2 PINCES



## ▶ GEH6000IL-31-B, CÂBLAGE AVEC IO-LINK MASTER IP67 (SIEMENS) AVEC 3-4 PINCES





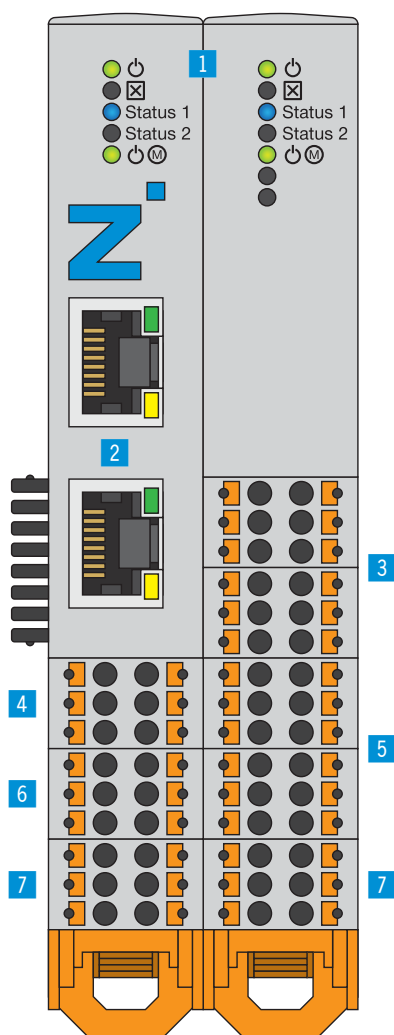
# QUAND IO-LINK RENCONTRE DIGITAL I/O

## SMART COMMUNICATION MODULE

### Quand IO-Link rencontre Digital I/O

Le Smart Communication Module (SCM) est une passerelle maître adaptée à tous les composants IO-Link. Avec ses deux canaux, le SCM peut commander deux appareils et offre d'un point de vue fonctionnel un passage direct de IO-Link à Digital

I/O. Il est ainsi possible d'intégrer des appareils IO-Link à une infrastructure numérique et d'utiliser la quasi intégralité des fonctions étendues de ces appareils.



### ▶ AVANTAGES PRODUIT

- ▶ **Conversion IO-Link vers entrées et sorties numériques (Digital I/O), et Digital I/O vers IO-Link**
- ▶ **Commande ultra simple des pinces IO-Link intelligentes via Digital I/O 24 V**
- ▶ **La configuration et l'apprentissage sont assurés par le logiciel intuitif associé guideZ**
- ▶ **Peut être utilisé avec une ou deux pinces selon la flexibilité requise**
- ▶ **Il est possible de programmer par apprentissage jusqu'à 15 pièces différentes pour une pince**

### ▶ DÉTAIL DES AVANTAGES

- 1 État**
  - Affichage d'état du SCM et de l'appareil IO-Link
- 2 Ethernet RJ45**
  - Connexion temporaire à la configuration de la pince
- 3 Digital Input**
  - Entrées numériques pour commander les actionneurs de la pince
- 4 IO-Link / Appareil 1**
  - Raccordement du module de préhension 1
- 5 Digital Output**
  - Sorties numériques pour surveiller les capteurs de la pince
- 6 IO-Link / Appareil 2**
  - Raccordement du module de préhension 2
- 7 Alimentation**
  - Alimentation électrique du SCM et de la pince

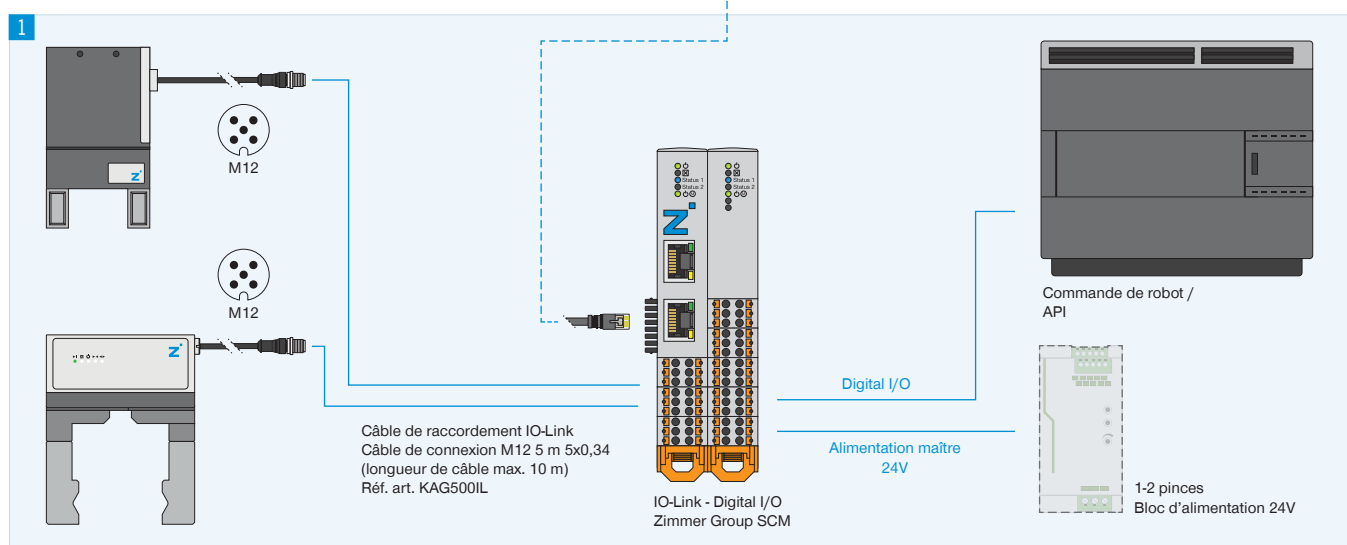
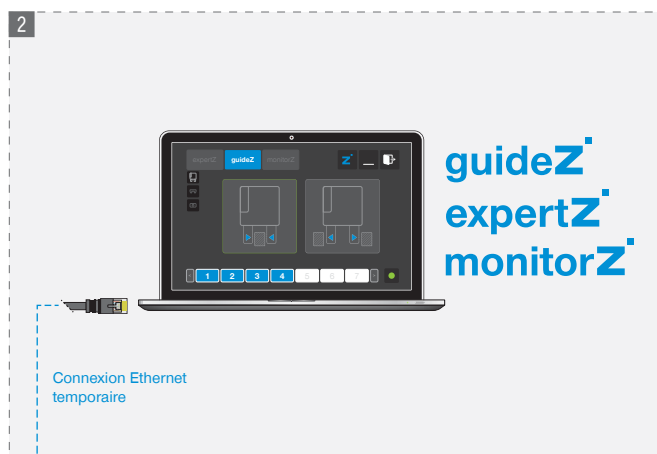
N° de commande	Caractéristiques techniques
Commande	Digital I/O
Logique IO	PNP
Nombre de pinces max.	2
Nombre de broches (Commande Entrée)	12
Nombre de broches (Commande Sortie)	12
Interface de configuration	Ethernet RJ45
Possibilité de montage	Profilé chapeau 35 mm
Tension [V]	24
Courant de pointe de l'alimentation de charge [A]	10
Courant de pointe de l'alimentation logique [A]	1
Température de service [°C]	5 ... +50
Protection de IEC 60529	IP20
Poids [kg]	0.26

# TOPOLOGIE RACCORDEMENT

## Configuration et utilisation

Jusqu'à deux appareils IO-Link peuvent être raccordés à un module Smart Communication. Les entrées et sorties numériques sont câblées directement sur le contrôleur de robot ou l'API. Ici, une simple commande numérique se transforme en une communication bidirectionnelle. Pour configurer les paramètres de la pince, une connexion réseau temporaire à un PC standard est établie.

Une fois que les paramètres ont été définis de manière intuitive, cette connexion n'est plus nécessaire. La commande automatique de l'unité de manutention s'effectue alors directement via le contrôleur de robot ou l'API.



### 1 Raccordement

- ▶ Pince IO-Link
- ▶ E/S numériques sur la commande de robot/l'API
- ▶ Alimentation électrique

### 2 Configuration

Connexion temporaire au réseau via un PC pour utiliser les logiciels guideZ, expertZ et monitorZ

## ▶ AUTRES INFORMATIONS DISPONIBLES EN LIGNE



Toutes les informations en un clic sur [www.zimmer-group.com](http://www.zimmer-group.com). À l'aide de la référence du produit de votre choix, trouvez les données, plans, modèles 3D et instructions de service concernant la taille du modèle sélectionné. Rapide, clair et toujours à jour.