

3조 센트릭 그리퍼 시리즈 GED6000IL

▶ 제품의 장점



IO-Link

"최고의 성능"

- ▶ 최대 5백만 사이클까지 유지보수 필요 없음
- ▶ IO-Link를 통한 통합 모니터링
- ▶ 내장 컨트롤러 장착 서보 드라이브

브러시리스 드라이브 기술 및 위치, 속도 또는 전력 조절로 최대 기능 보장.

▶ IO-Link 탑재

미래 지향적이며, 핫 플러그 사용 가능 제어장치는 제어장치의 간단한 실행을 위해 비차폐 단일 케이블 솔루션 외에도 다수의 이동 프로파일을 제공합니다.

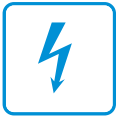
▶ 온화하면서도 강력한

기계식 자동 잠금 기능이있는 무거운 공작물 처리 용 파워 버전 -03 및 민감한 부품의 민감한 그립 평용 버전 -31

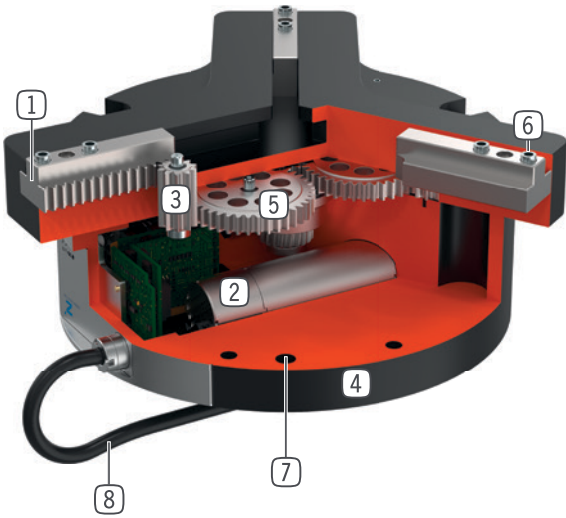


▶ 시리즈 특징

설비 크기	버전	
	-03	-31
GED60XXIL	-03	-31
강한	●	
부드러운		●
파지력 조절 가능	●	●
빠른 이동 속도		●
통합 조회	●	●
위치 일치	●	●
IO-Link	●	●
기계식 자동 정지	●	
500만까지 정비가 불필요한 주기(최대)	●	●
클린룸 인증	●	●
IP54	●	●



▶ 용도 명세



- ① 정밀한 T자형 홈 가이드
- 높은 힘 모멘트 흡수
- ② 구동
- 브러시리스 DC 서보 모터
- ③ 랙 앤 피니언 기어
- 그리퍼 조의 동기식 동작
- 높은 힘 전달
- ④ 견고, 경량 하우징
- 견고한 표면을 위해 알루미늄 합금
- ⑤ 헬리컬 기어 - 워م 기어
- 전력 강하시 자동 정지 (버전 -03 만)
- ⑥ 탈착 가능한 센터 슬리브
- 비용이 적게 들고 신속한 그리퍼 조 위치 설정
- ⑦ 고정 및 위치 설정
- 개별 설치의 여러 측면 대체
- ⑧ 에너지 공급
- 표준화된 커넥터

▶ 기술 데이터

설비 크기	조당 스트로크, 조절 가능 mm	파지력 [N]	무게 [kg]	IP 분류
GED6000IL	40	15 - 800	2,8	IP54
GED6100IL	40	210 - 1700	4,9	IP54

▶ 세부 정보는 온라인으로 사용가능



모든 정보는 한 클릭으로: www.zimmer-group.com. 기술 정보모든 정보를 원하시는 제품의 주문번호로 여러분의 설비크기에 해당되는 데이터, 도면, 3-D 모델, 작동설명서를 보실 수 있습니다. 빠르고, 한 눈에 들어오는 최신 정보.

3조 센트릭 그리퍼 설비 크기 GED6140IL

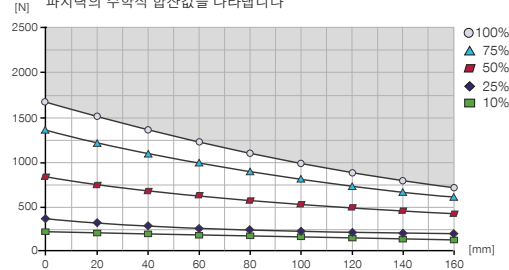
▶ 제품 규격

IO-Link



▶ 파지력 다이어그램

그리퍼 핑거 길이 및 설정 파지력에 따라 그리퍼 조에서 발생하는 개별 파지력의 수학적 합산값을 나타냅니다



▶ 힘 및 모멘트

파지력에 추가로 작용할 수 있는 정적 힘과 모멘트를 표시합니다.



Mr [Nm]	70
Mx [Nm]	80
My [Nm]	60
Fa [N]	1500

▶ 배송 구성에 포함



6 [조각]
센터 슬리브
DST70000

▶ 부품 권장



연결/기타



KAG500IL
직선형 플러그-인 커넥터, 5 m - 플러그, 소켓 M12



B12-Y-51L
Y자형 플러그-인 커넥터

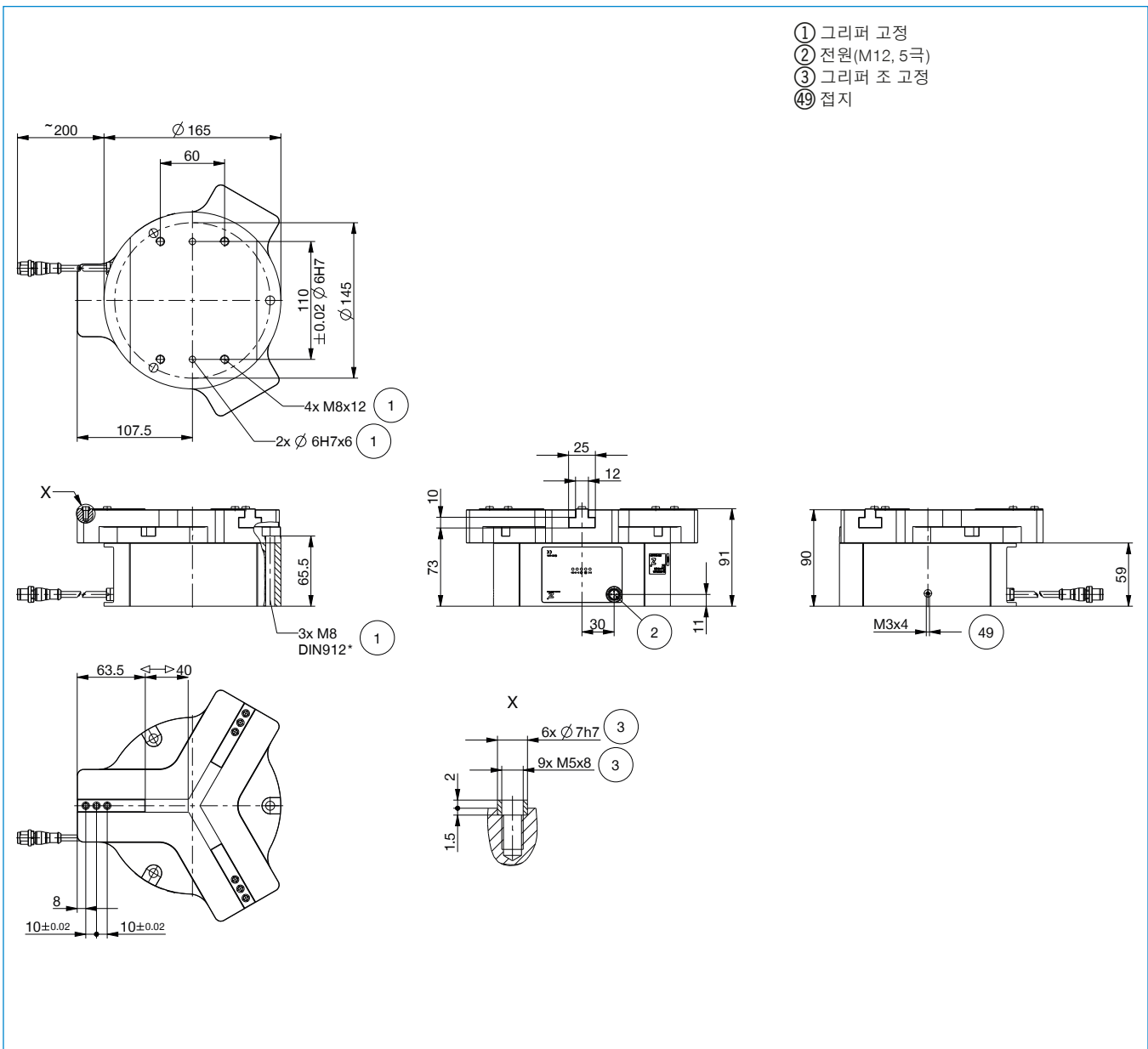


연결/기타



SCM-C-00-00-A
Smart Communication Module

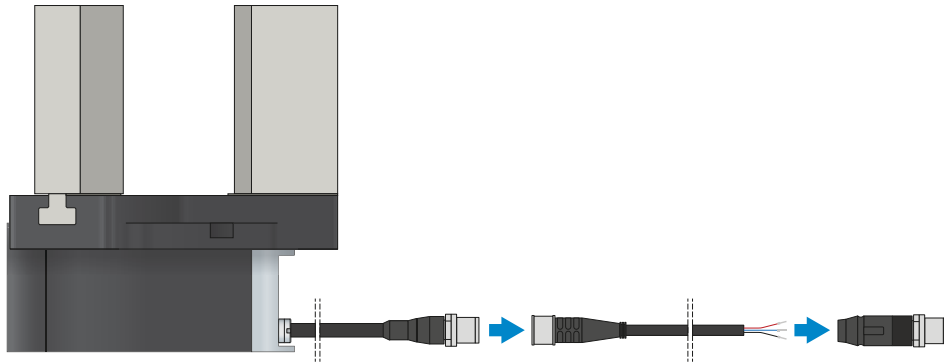
주문번호	기술 데이터
제어	IO-Link
동력종류	전동식
조당 스트로크, 조절 가능 [mm]	40
정격 파지력 [N]	1700
최소 파지력 [N]	210
전압 [V]	24
최대 소비 전력 [A]	5
자동 정지	기계식
조립된 그리퍼 조 자체 최대 중량 [kg]	1
그리퍼 조 최대 길이 [mm]	160
그리퍼 조 하나당 최소 접근 거리 [mm]	2
위치 설정 모드에서 최대 이동 속도 [mm/s]	50
반복정밀도 +/- [mm]	0.02
최소 작동온도 [°C]	5
최대 작동온도 [°C]	+50
DIN EN ISO 14644-1에 따른 클린룸 등급	4
IEC 60529 준거 보호방식	IP54
무게 [kg]	4.9



2-조 평행 롱 스트로크 그리퍼 시리즈 GED6000IL 기능 설명



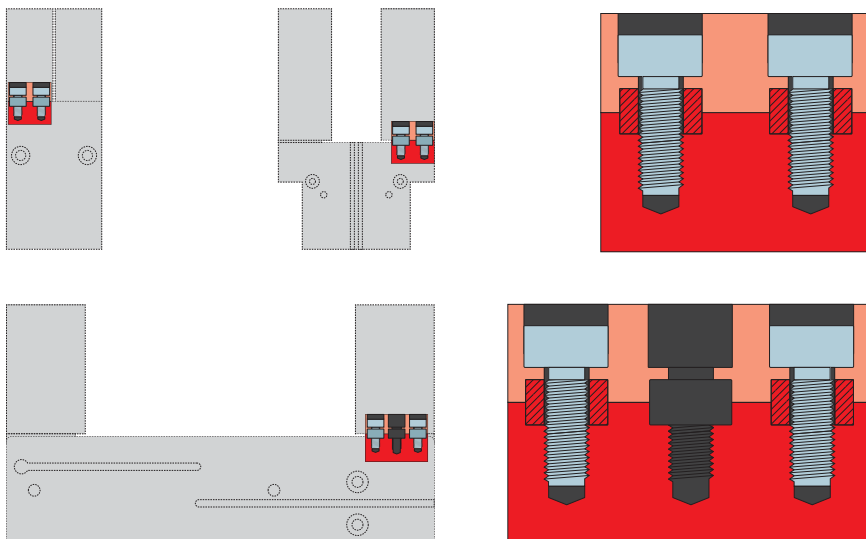
연결/기타



플러그-인 커넥터

연결 케이블의 연장 및 조립용

연선 단부가 개방된 10 m 길이의 케이블을 제공합니다. 케이블은 필요에 따라 알맞게 자르거나 M12 사이즈의 커넥터와 조립할 수 있습니다. IO 링크 연결을 위해 암수형 커넥터가 있는 5m 길이의 케이블을 제공합니다.



센터링 슬리브

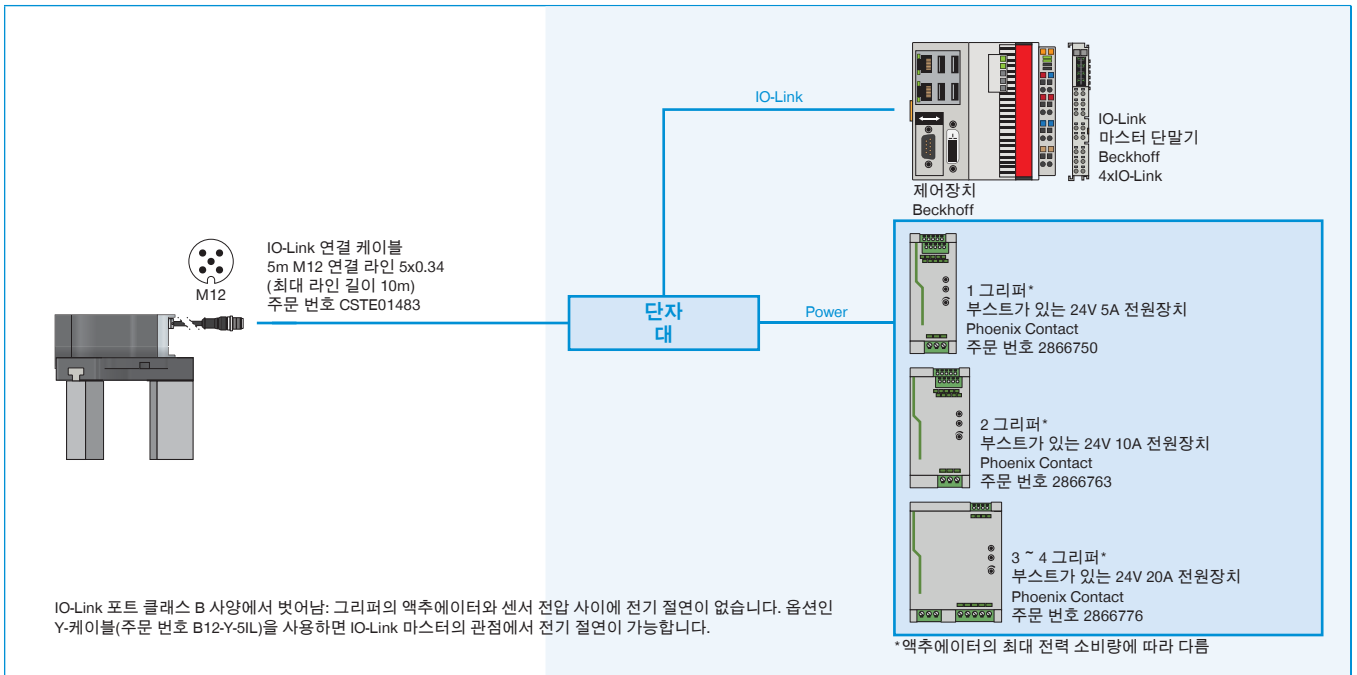
그리퍼 조의 정의된 위치 결정용

센터링 슬리브는 그리퍼 조의 맞춤부에 삽입되어 그리퍼 조의 위치를 정의합니다. 센터링 슬리브는 핀 연결과 유사합니다.

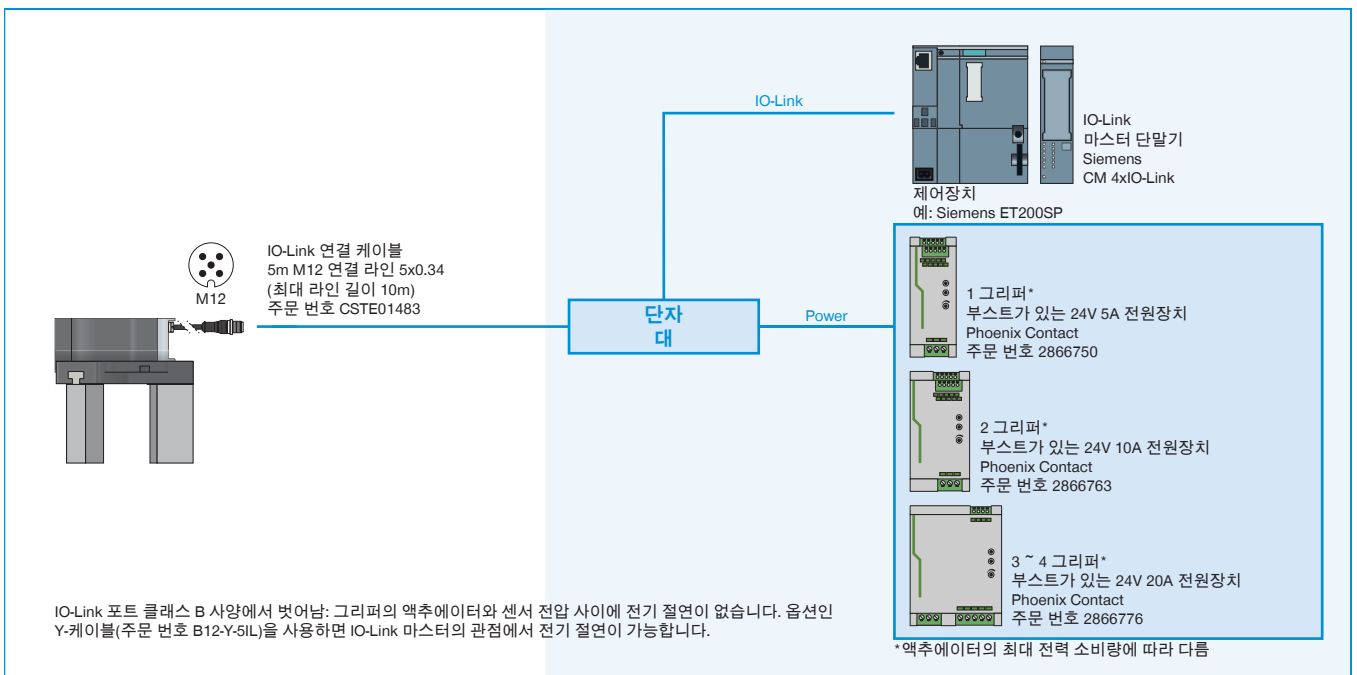
안전한 구성 예

시리즈 GED6000IL

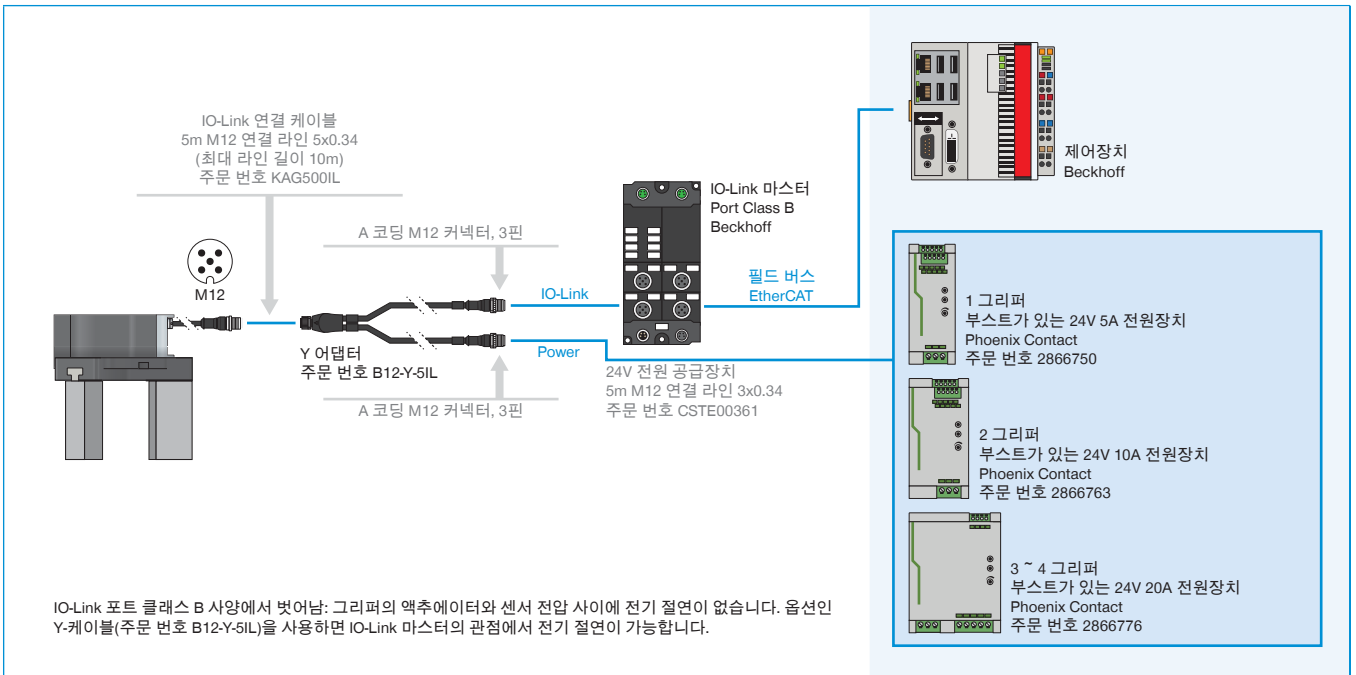
▶ 스위치 캐비닛에 연결된 GED6000IL(IO-LINK) 배선(BECKHOFF)



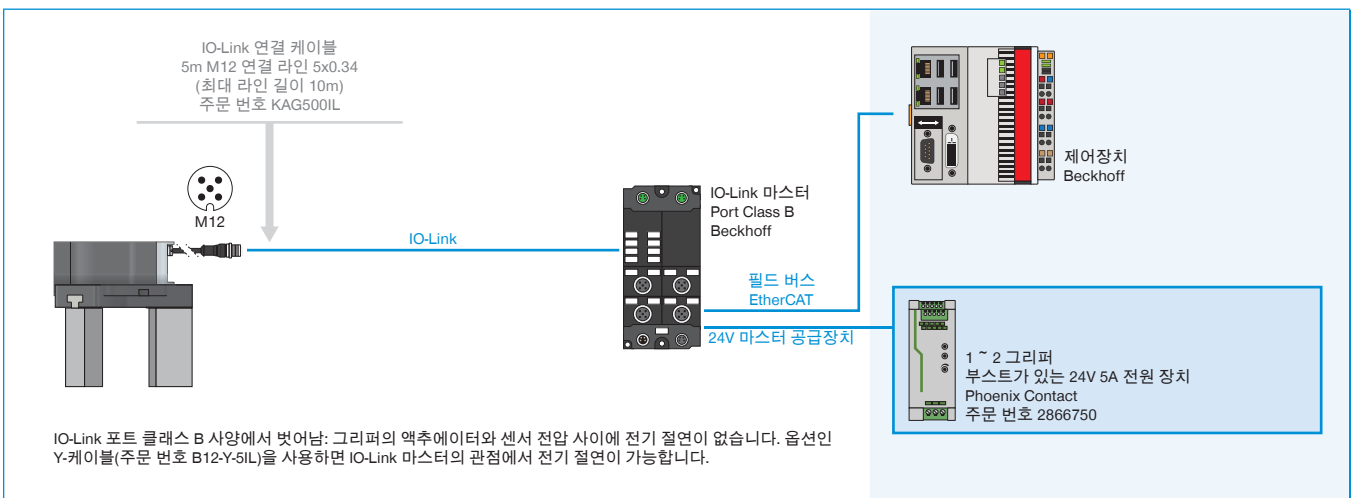
▶ 스위치 캐비닛에 연결된 GED6000IL(IO-LINK) 배선(SIEMENS)



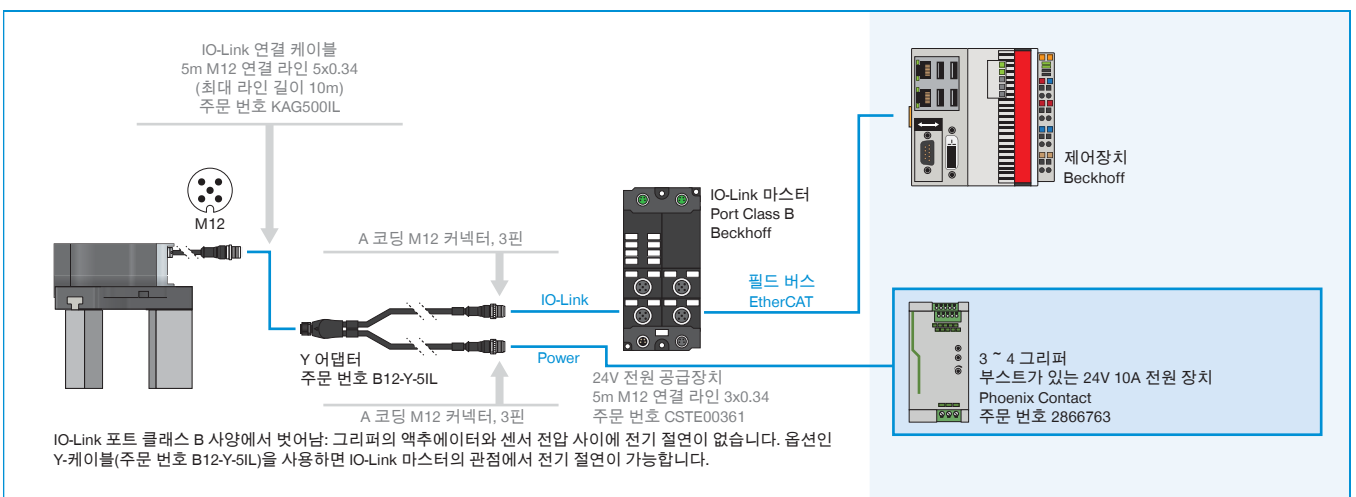
▶ Y 케이블을 통해 IO 링크 마스터 IP67에 연결된 GED6000IL-03-A 배선(BECKHOFF)



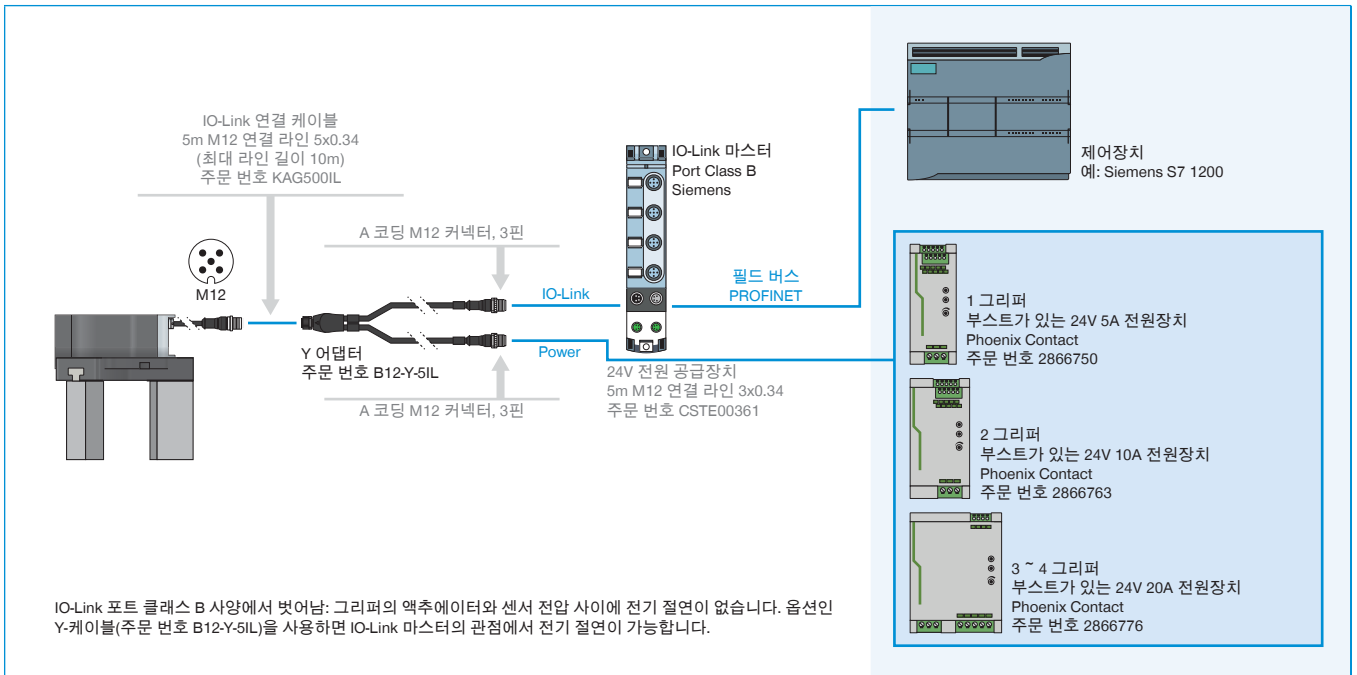
▶ IO 링크 마스터 IP67에 연결된 GED6000IL-31-A 배선(BECKHOFF), 1-2 그리퍼



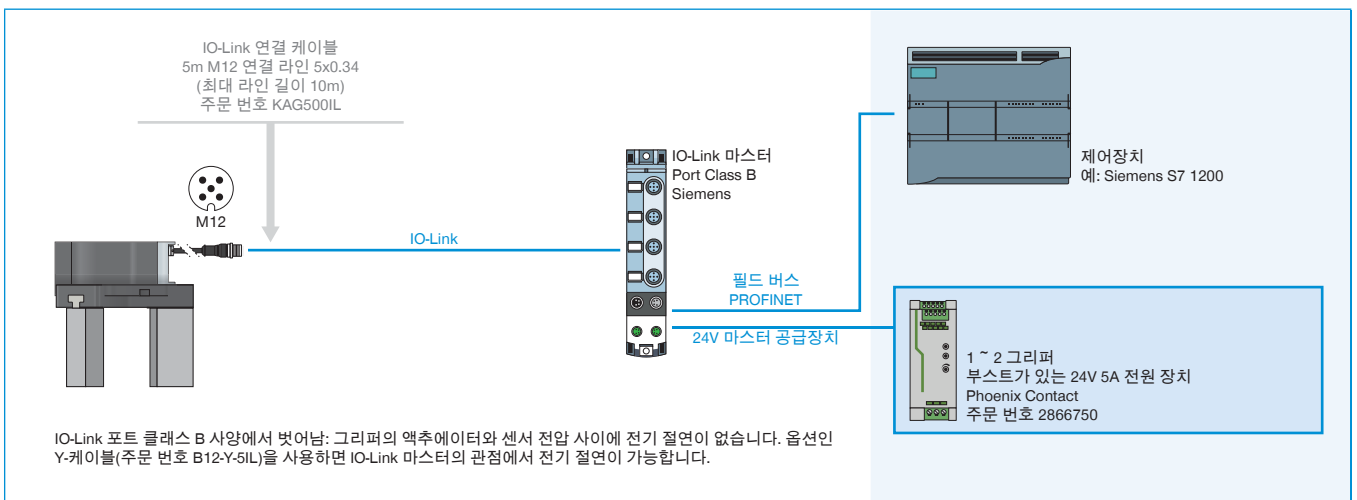
▶ Y 케이블을 통해 IO 링크 마스터 IP67에 연결된 GED6000IL-31-A 배선(BECKHOFF), 3-4 그리퍼



▶ Y 케이블을 통해 IO 링크 마스터 IP67에 연결된 GED6000IL-03-A 배선(SIEMENS)



▶ IO 링크 마스터 IP67에 연결된 GED6000IL-31-A 배선(SIEMENS), 1-2 그리퍼



▶ Y 케이블을 통해 IO 링크 마스터 IP67에 연결된 GED6000IL-31-A 배선(SIEMENS), 3-4 그리퍼

