

3 - ČELUŠŤOVÉ CENTRICKÉ CHÁPADLÁ

SÉRIA GED5000

► VÝHODY VÝROBKU

IO-Link



„VŠETKO v JEDNOM“

- Približne rovnaká uchopovacia sila ako porovnateľné pneumatické chápadlo
- Mechanická samosvornosť pri výpadku prúdu
- Rovnaké umiestnenie pripájacích otvorov ako porovnateľné pneumatické chápadlo
- Plug and Play – jednokáblové riešenie, jednoducho ovládateľné cez signál I/O alebo prepojenie I/O
- Integrovaný regulačný modul ACM – možnosť nastavenia uchopovacej sily, času pojazdu a spínacích bodov
- Chránené proti korózii a utesnené podľa IP64
- Bezkefový jednosmerný motor – až do 30 miliónov cyklov bez údržby



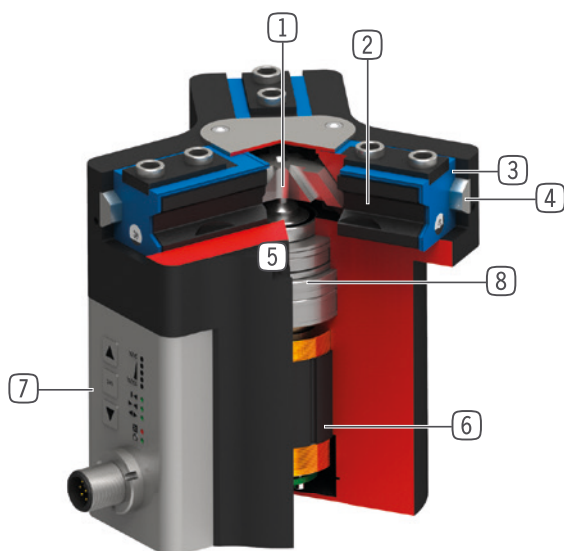
reddot design award
winner 2018

► VLASTNOSTI RADU

Konštrukčná veľkosť	Varianty	
GED50XX	IL-00	IO-00
IO-Link	•	
Digital I/O		•
30 mil. cyklov bez údržby (max.)	•	•
Integrovaná registrácia	•	•
Nastaviteľná uchopovacia sila	•	•
Mechanická samosvornosť	•	•
S ochranou proti korózii	•	•
Tesnenie uzatvárania vzduchom	•	•
IP64	•	•



► PREHĽAD VÝHOD



- ① **Nútený klinový hákový mechanizmus**
 - vysoké zachytenie síl a momentov
 - Synchronizovaný pohyb čelustí chápadla
- ② **čelusť chápadla**
 - Montáž uchopovacej čeluste prostredníctvom odnímateľných strediacich puzdier
 - Trvale mazaný vloženou mazacou kapsou
- ③ **Dvojamelové utesnenie**
 - Umožňuje IP64
 - Zabraňuje úniku tuku, vďaka čomu dlhšia životnosť
- ④ **Steel Linear Guide**
 - Prevedenie oceľ v oceľ
 - Umožňuje montáž extrémne dlhých uchopovacích čelustí
- ⑤ **upevnenie a polohovanie**
 - Alternatívne na viacerých stranách na individuálnu montáž
 - Pneumatická a elektrická verzia sú až na výšku rovnaké
- ⑥ **Motor BLDC**
 - Bezkefový jednosmerný motor
- ⑦ **Advanced Control Modul**
 - Integrovaný riadiaci modul s jednokáblovým riešením
 - Uchopovacia sila, čas pojazdu a dopytovanie nastaviteľné prostredníctvom ovládacieho panela na telese
- ⑧ **Hnací mechanizmus**
 - Kombinácia trapézového vretena a prevodovky
 - Robustný a s dlhou životnosťou

► TECHNICKÉ ÚDAJE

	Zdvih na čelusť [mm]	Uchopovacia sila [N]	Hmotnosť [kg]	Trieda IP
Konštrukčná veľkosť				
GED5006	6	540 - 960	1,1	IP64 *
GED5008	8	650 - 1150	1,7	IP64 *
GED5010	10	980 - 1520	2,3	IP64 *

*s uzatváraním vzduchom (max. 0,5 bar)

► BLIŽŠIE INFORMÁCIE SÚ K DISPOZÍCII ONLINE



Všetky informácie jedným kliknutím: www.zimmer-group.com. Pomocou objednávacieho čísla želaného produktu nájdite údaje, nákresy a 3D modely k vašej konštrukčnej veľkosti. Rýchlo, prehľadne a vždy aktuálne.

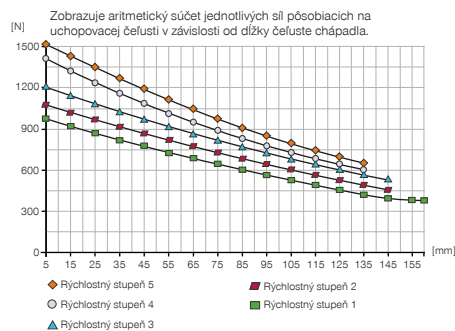
3 - ČELUŠŤOVÉ CENTRICKÉ CHÁPADLÁ

KONŠTRUKČNÁ VEĽKOSŤ GED5010

► ŠPECIFIKÁCIE PRODUKTOV



► Diagram uchopovacej sily



► Sily a momenty

Zobrazuje statické sily a momenty, ktoré môžu pôsobiť okrem uchopovacej sily.



Mr [Nm]	75
Mx [Nm]	125
My [Nm]	95
Fa [N]	2700

► ZÁKLADNÉ TECHNICKÉ ÚDAJE

Objednávacie č.	► Technické údaje	
	GED5010IL-00-A	GED5010IO-00-A
Pripájanie	IO-Link	I/O
Pohon	Motor BLDC	Motor BLDC
Zdvih na čelusti [mm]	10	10
Samozvernosť	mechanická	mechanická
Čas riadenia [s]	0,035	0,035
Vlastná hmotnosť namontovanej čeluste chápadla max. [kg]	1,3	1,3
Max. dĺžka uchopovacej čelusti [mm]	160	160
Opakovacia presnosť +/- [mm]	0,01	0,01
Prevádzková teplota [°C]	5 ... +50	5 ... +50
Napätie [V]	24	24
Odber prúdu max. [A]	5	5
Druh krytia potiem IEC 60529	IP64*	IP64*
Hmotnosť [kg]	2,3	2,3

*s uzatváraním vzduchom (max. 0,5 bar)

► TECHNICKÉ ÚDAJE REŽIMU

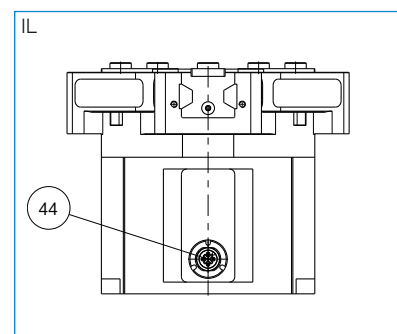
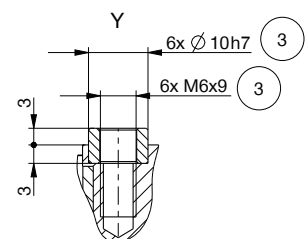
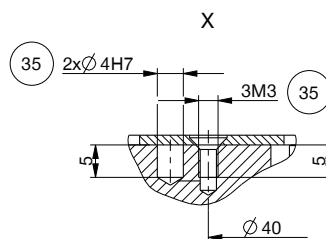
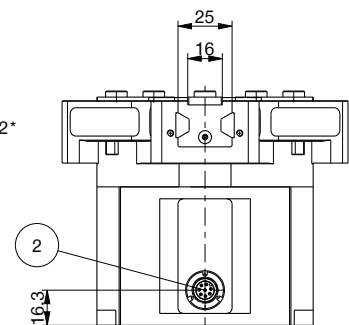
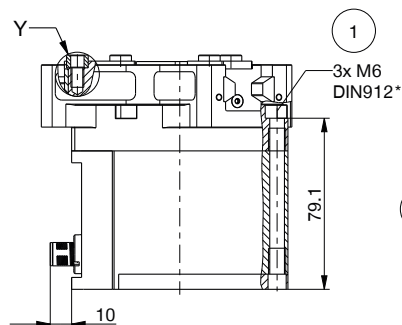
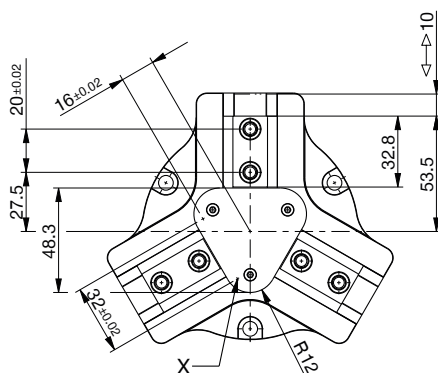
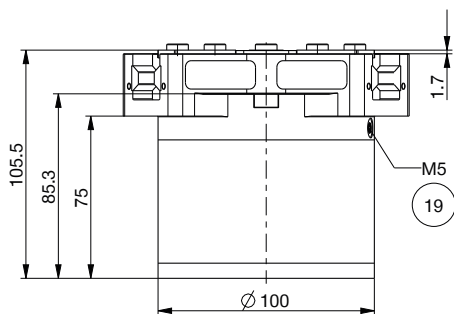
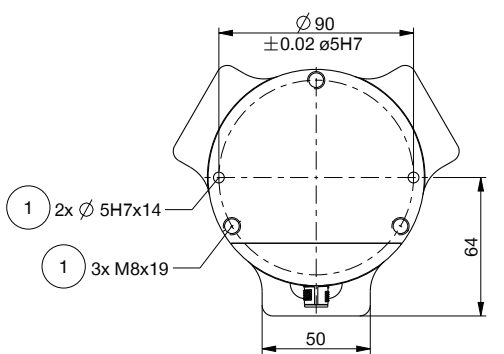
Objednávacie č.	► Technické údaje - režim N	
	GED5010IL-00-A	GED5010IO-00-A
Uchopovacia sila → ← min./max. [N]	980 / 1520	980 / 1520
Uchopovacia sila ↔ min./max. [N]	980 / 1520	980 / 1520
Čas pojazdu → ← min./max. [s]	0,21 / 0,32	0,21 / 0,32
Čas pojazdu ↔ min./max. [s]	0,21 / 0,32	0,21 / 0,32

Objednávacie č.	► Technické údaje - režim NC	
	GED5010IL-00-A	GED5010IO-00-A
Uchopovacia sila → ← min./max. [N]	980 / 1520	980 / 1520
Uchopovacia sila ↔ min./max. [N]	-	-
Čas pojazdu → ← min./max. [s]	0,21 / 0,32	0,21 / 0,32
Čas pojazdu ↔ min./max. [s]	0,16	0,16

Objednávacie č.	► Technické údaje - režim NO	
	GED5010IL-00-A	GED5010IO-00-A
Uchopovacia sila → ← min./max. [N]	-	-
Uchopovacia sila ↔ min./max. [N]	980 / 1520	980 / 1520
Čas pojazdu → ← min./max. [s]	0,16	0,16
Čas pojazdu ↔ min./max. [s]	0,21 / 0,32	0,21 / 0,32

TECHNICKÉ NÁKRESY

- ① Upevnenie chápadla
- ② Napájanie (M12, 8-pólový)
- ③ Upevnenie uchopovacej čeluste
- ⑱ Možnosť pripojenia utesňovacieho vzduchu
- ⑳ Možnosť upevnenie zákaznických prídavných jednotiek
- ㉔ Napájanie prepojenia IO-Link energiou (M12, 5-pólový)



3 - ČELUŠTOVÉ CENTRICKÉ CHÁPADLÁ

KONŠTRUKČNÁ VEĽKOSŤ GED5010

► PRÍSLUŠENSTVO



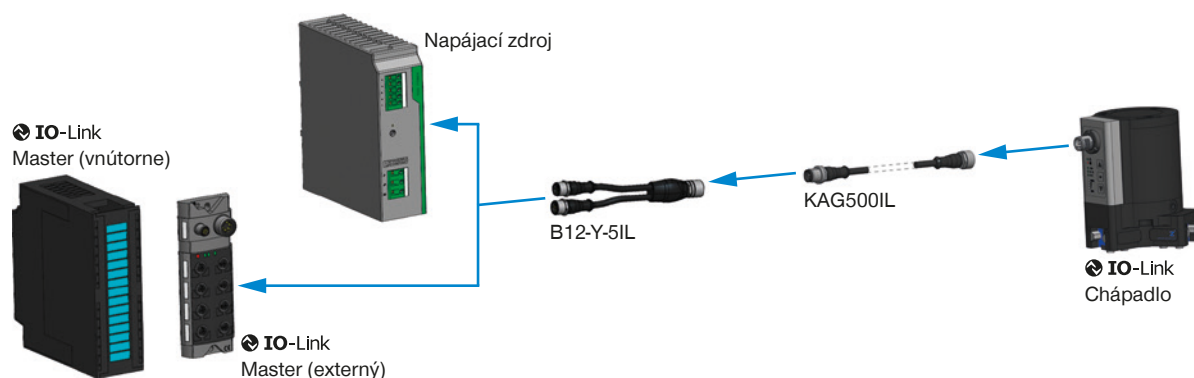
► OBSIAHNUTÉ V OBJEME DODÁVKY



6 [kus]
Strediaci kotúč

018187

► INFRAŠTRUKTÚRA IO-LINK



▶ ODPORÚČANÉ PRÍSLUŠENSTVO



KOMPONENTY CHÁPADLA



UB5010AL
Univerzálna čelusť
hliníková



UB5010ST
Univerzálna čelusť ocelová



EB5010AL
Hliníková nastavovacia
čelusť



EB5010ST
Ocelová nastavovacia
čelusť



WB5010L
Výmenná čelusť – súprava
pre voľný diel



WB5010F
Výmenná čelusť – pevný
diel

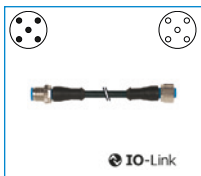


ADS5010-05
Prítláčna hviezdica

▶ ODPORÚČANÉ PRÍSLUŠENSTVO GED5010IL-00-A



PRIPOJENIA/OSTATNÉ



KAG500IL
Konektor priame 5 m -
konektor, zdierka M12



B12-Y-5IL
Y - zástrčkové spojenie

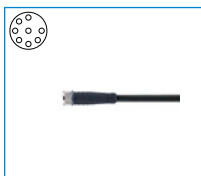


SCM-C-00-00-A
Smart Communication
Module

▶ ODPORÚČANÉ PRÍSLUŠENSTVO GED5010IO-00-A



PRIPOJENIA/OSTATNÉ



KAG1000B8
konektor priame kábel 10
m - puzdro M12



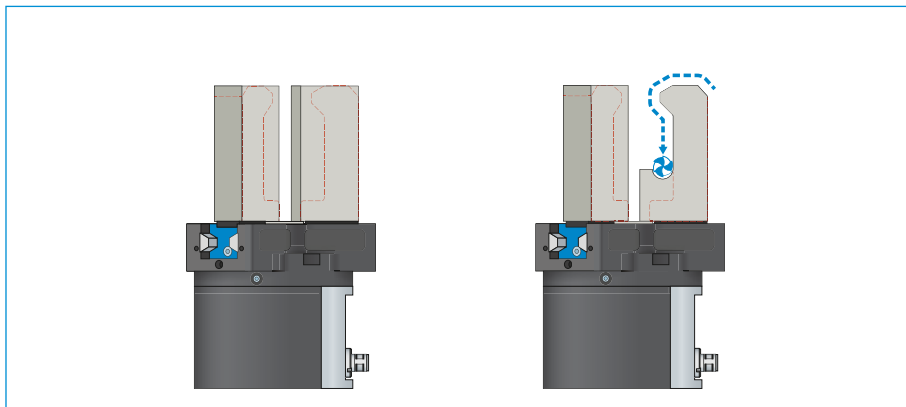
KAW1000B8
konektor uhlové kábel 10
m - puzdro M12

3-ČELUŠŤOVÉ CENTRICKÉ CHÁPADLÁ

SÉRIA GED5000 – OPIS FUNKCIE



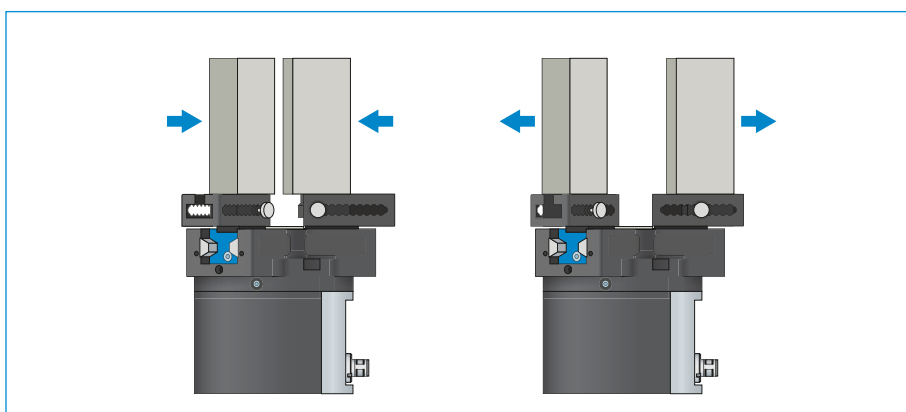
KOMPONENTY CHÁPADLA



Univerzálne čeluste – UB5000

Vhodný na okamžité nasadenie alebo na dodatočnú individuálnu úpravu

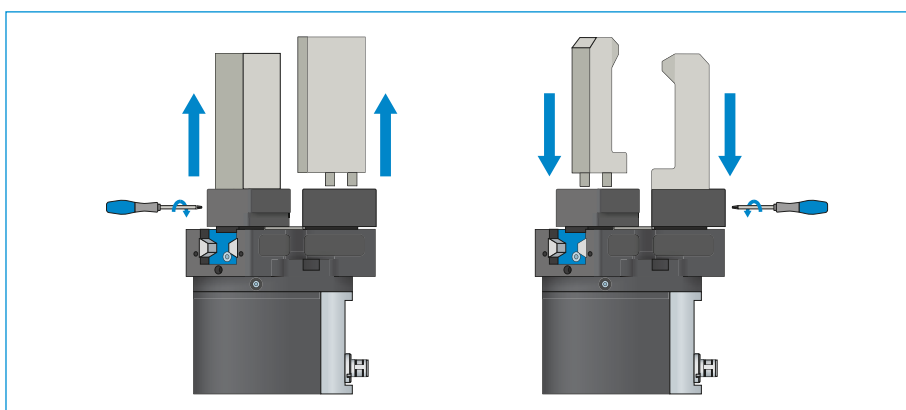
Čeluste chápadla, ktoré sú ako polotovary, existujú v hliníkovej (AL) a ocelevej (ST) verzii a montujú sa priamo pomocou skrutiek na chápadle, ktoré sú v rozsahu dodávky. Uloženia pre strediace puzdrá, ktoré sú na to potrebné, sú k dispozícii. Na každú čelusť chápadla je potrebná jedna univerzálna čelusť.



Nastavovacie čeluste – EB5000

Na prispôbenie oblasti uchopenia bez použitia náradia

Manuálnym ovládaním blokovacieho mechanizmu s pružinovým predpätím je možné posúvať nastavovaciu čelusť v rozmedzí štruktúrovanej číselnej stupnice. V závislosti od pôsobiacich síl a momentov, sú k dispozícii nastavovacie čeluste v hliníkových (AL) a oceľových (ST) vyhotoveniach. Na každú čelusť chápadla je potrebná jedna nastavovacia čelusť.



Výmenné čeluste – WB5000

Umožňujú rýchlu výmenu jednotlivých čelustí chápadla

Na čelusť chápadla je potrebný jeden pevný diel a minimálne jedna súprava voľného dielu, v závislosti od počtu čelustí chápadla, ktoré sa majú meniť. Manuálne blokovanie pomocou kľúča Torx, ktorý je dodávaný s pevným dielom, je možné z dvoch strán.

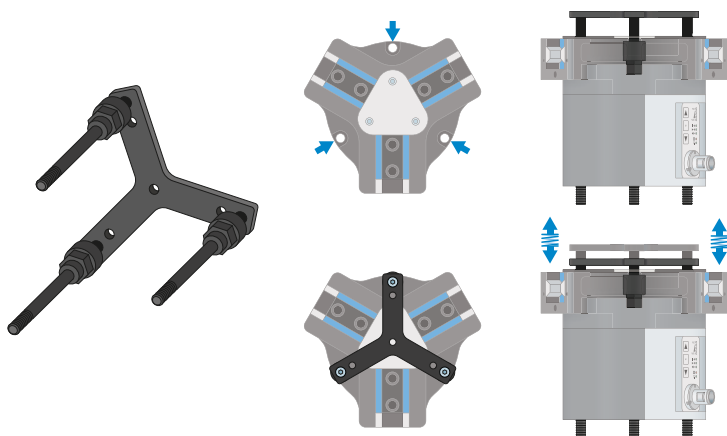


KOMPONENTY CHÁPADIEL SA MÔŽU KOMBINOVAŤ!

Vyššie uvedené komponenty chápadiel sa môžu navzájom kombinovať a sú kompatibilné s rôznymi sériami skupiny chápadiel 5000.



KOMPONENTY CHÁPADLA

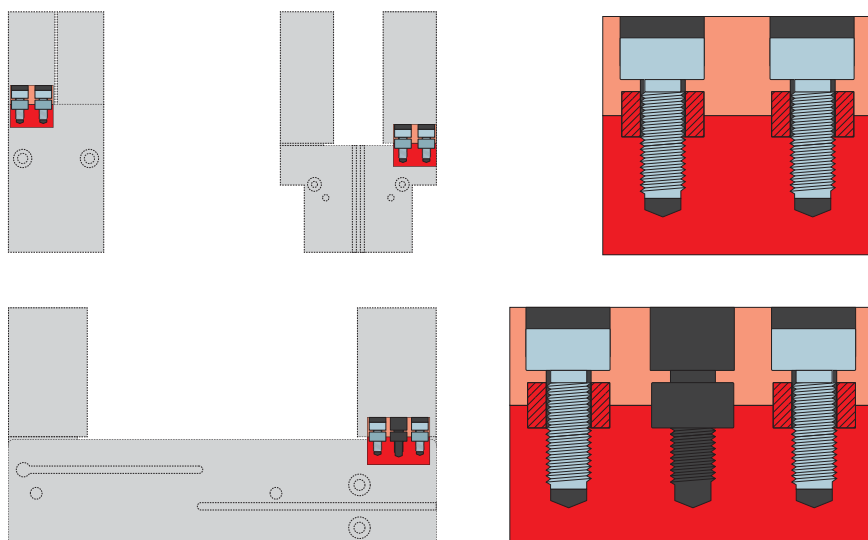


Prítlačná hviezda – ADS5000

Prítlačná hviezda slúži, pri otvorených uchopovacích čelistiach, na polohovanie obrobku pomocou pružiny proti do-razu. Tým sa výrazne znížia zaťaženia chápadla, ktoré vznikajú pri zachytávaní.



PRIPOJENIA/OSTATNÉ



Strediacie puzdrá

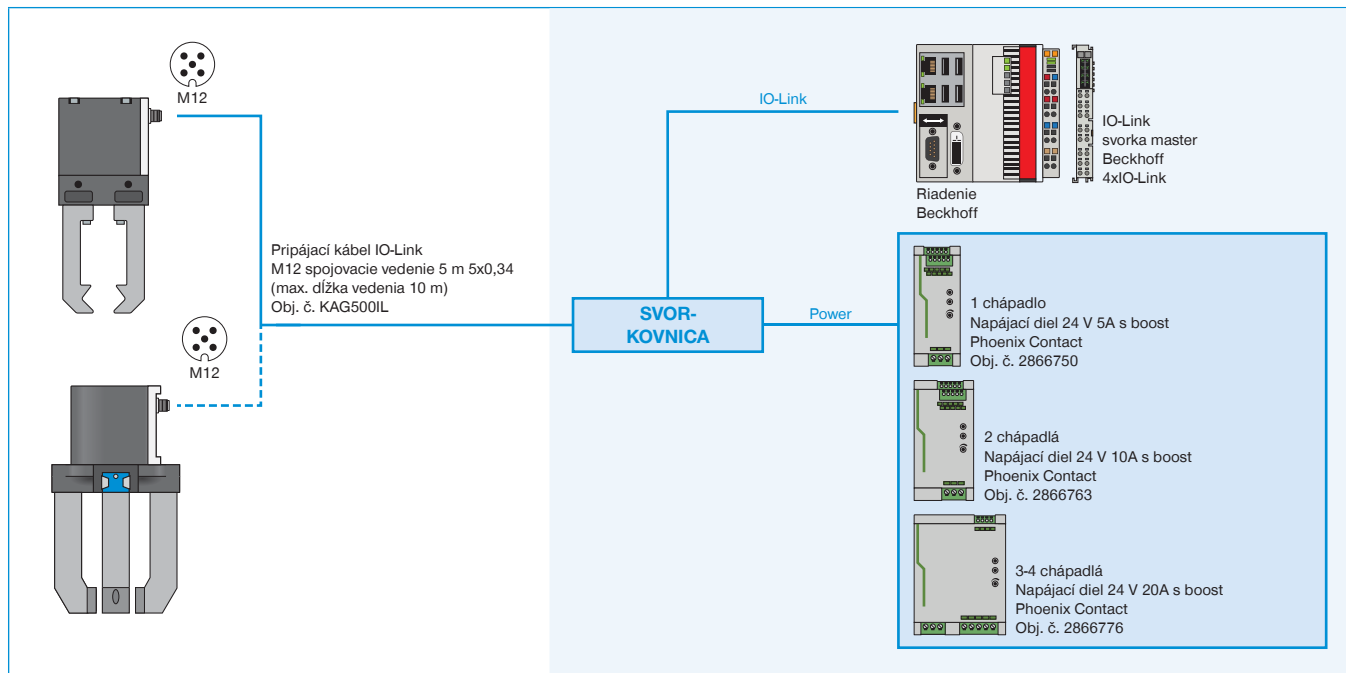
K definovanému určeniu polohy uchopovacích čelustí

Strediacie puzdrá sa vkladajú do uložení uchopovacích čelustí, aby sa definovala poloha uchopovacích čelustí. Strediacie puzdrá sú analogické s kolíkovým spojením.

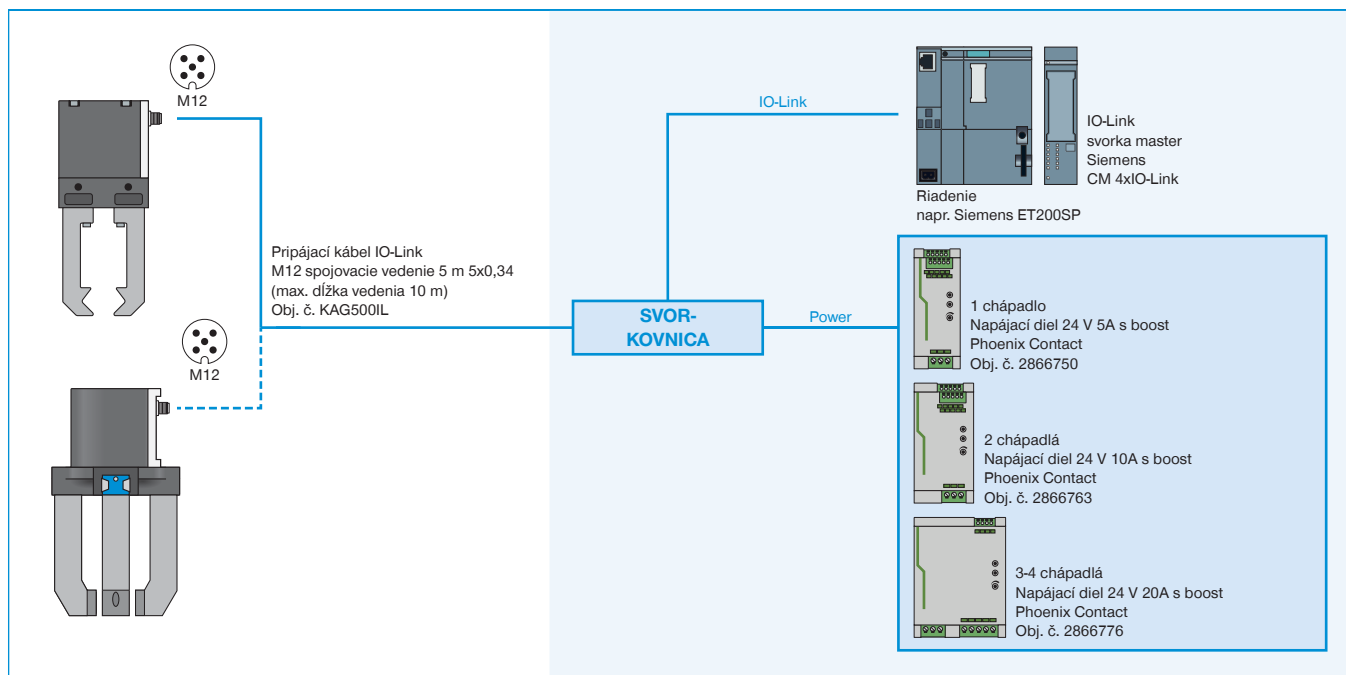
ZAISTENÉ PRÍKLADY KONFIGURÁCIE

SÉRIA GEP5000 / GED5000

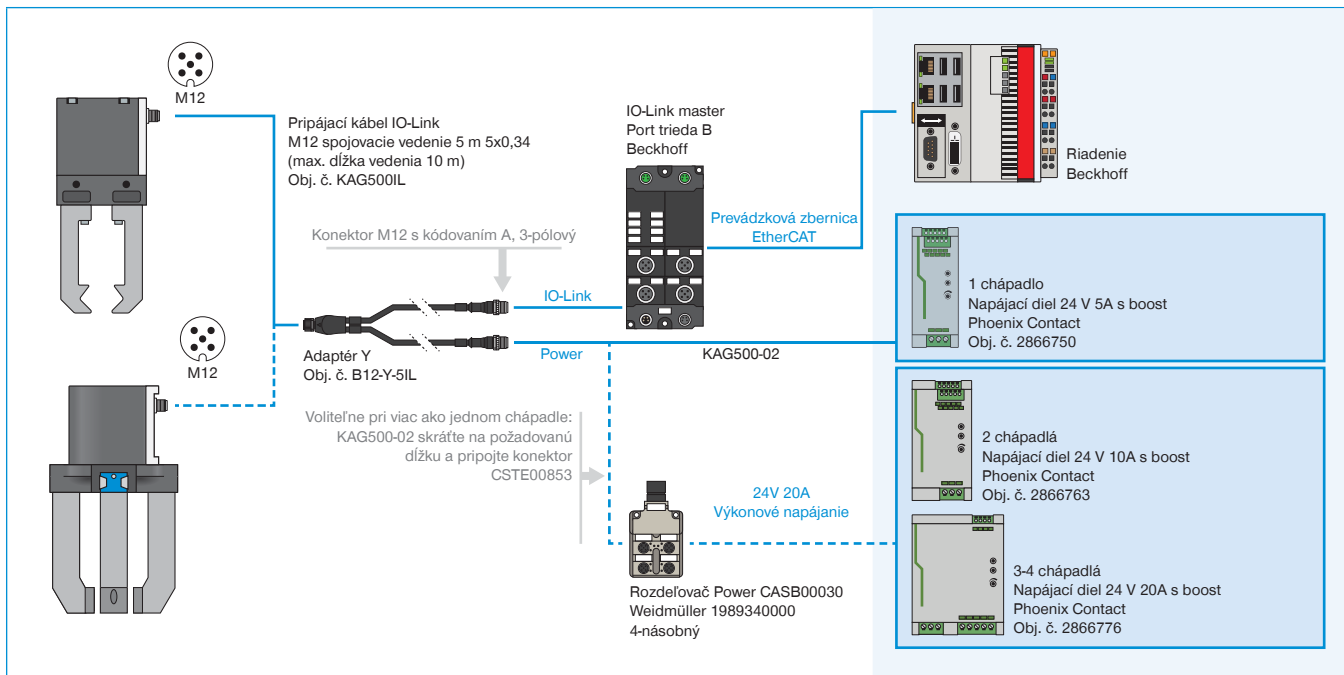
► GPP5000IL / GPD5000IL (IO-LINK) PREPOJENIE NA SKRIŇOVÝ ROZVÁDZAČ (BECKHOFF)



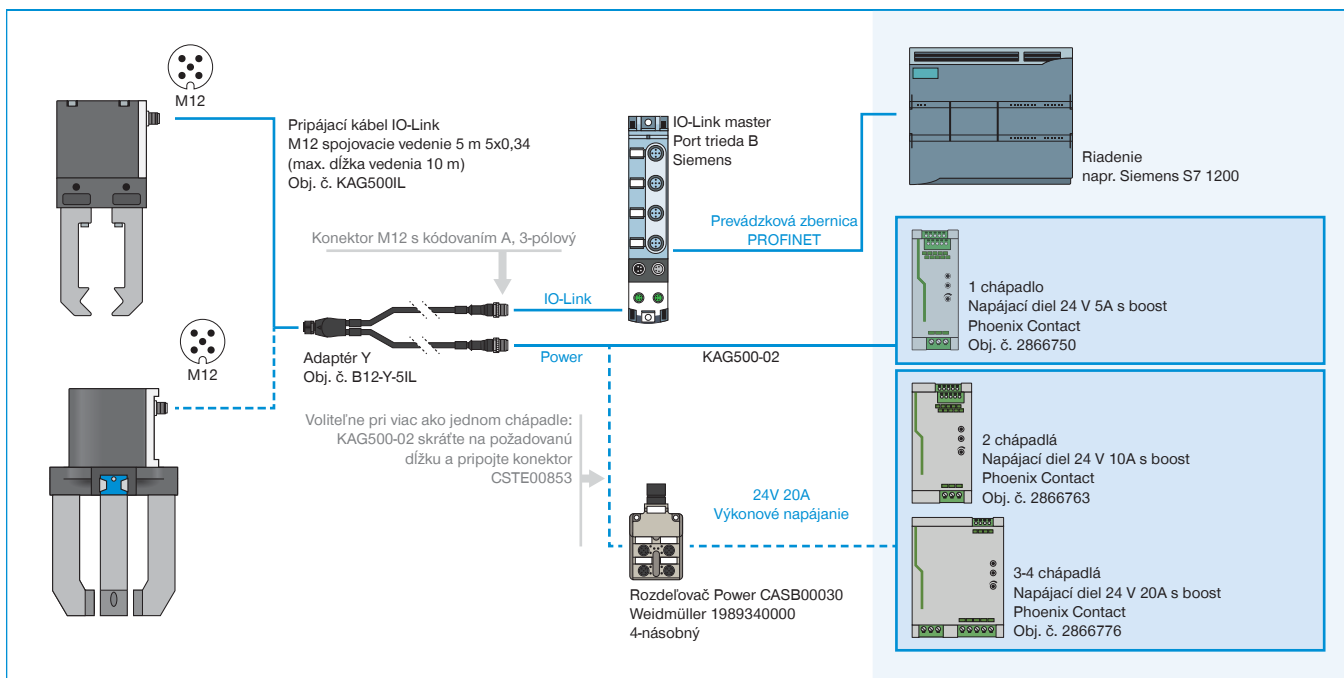
► GPP5000IL / GPD5000IL (IO-LINK) PREPOJENIE NA SKRIŇOVÝ ROZVÁDZAČ (SIEMENS)



▶ GPP5000IL / GPD5000IL (IO-LINK) PREPOJENIE NA IO-LINK MASTER IP67 (BECKHOFF)



▶ GPP5000IL / GPD5000IL (IO-LINK) PREPOJENIE NA IO-LINK MASTER IP67 (BECKHOFF)



► GEP5000 / GED5000 (DIGITÁLNY IO) PREPOJENIE NA SKRIŇOVÝ ROZVÁDZAČ

