

PINZAS AUTOCENTRANTES DE TRES DEDOS

SERIE GED5000

▶ VENTAJAS DE PRODUCTO



IO-Link

“TODO en UNO”

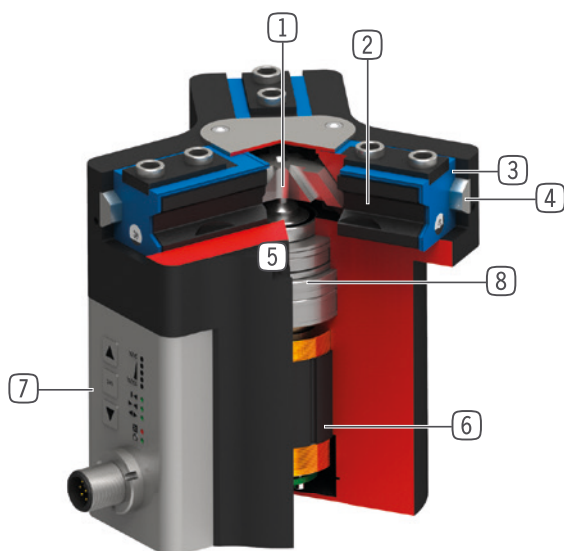
- ▶ Aproximadamente la misma fuerza de agarre que en una pinza neumática comparable
- ▶ Autoretencción mecánica en caso de pérdida de corriente eléctrica
- ▶ Los mismos anclajes de sujeción que en una pinza neumática comparable
- ▶ Plug and play: Conexión con un solo cable, fácilmente controlable mediante señal de E/S o IO-Link
- ▶ Módulo de accionamiento ACM integrado: se puede regular la fuerza de agarre, la velocidad y puntos de detección
- ▶ Protegida contra corrosión y estanca según IP64
- ▶ Motor DC sin escobillas: hasta 30 millones de ciclos sin necesidad de mantenimiento

▶ CARACTERÍSTICAS DE LA SERIE

Tamaño constructivo	Variantes	
GED50XX	IL-00	IO-00
IO-Link	•	
Digital I/O		•
30 mill. de ciclos exento de mantenimiento (máx.)	•	•
Detección integrada	•	•
Fuerza de agarre ajustable	•	•
Autorretencción mecánica	•	•
Protegido contra corrosión	•	•
Posibilidad de aire presurizado	•	•
IP 64	•	•



SUS VENTAJAS EN DETALLE



- ① **Transmisión a través de plano inclinado con guía forzada**
 - para la absorción de elevadas fuerzas y momentos
 - Movimiento sincronizado de las mordazas
- ② **Mordazas**
 - Precisión en el montaje de los dedos a través de casquillos de centrado
 - Lubricación permanente mediante depósito de reserva de engrase
- ③ **Retén labial doble**
 - Permite IP64
 - Evita el escape de grasa y por lo tanto ofrece una vida útil más elevada
- ④ **Steel Linear Guide**
 - Guiado de acero sobre acero
 - Permite la instalación de dedos extremadamente largos
- ⑤ **Fijación y posicionamiento**
 - Alternativamente, en varios lados de la pinza para un montaje individual
 - Versión neumática y eléctrica idéntica, menos la cota de altura
- ⑥ **Motor sin escobillas DC**
 - Motor de corriente continua sin escobillas con poco desgaste
- ⑦ **Módulo Advanced Control**
 - Módulo de control integrado con solución de cable único
 - Fuerza de agarre, tiempo de ciclo y detección ajustables mediante el campo de mando en la carcasa
- ⑧ **Cadena cinemática**
 - Combinación de husillo trapezoidal y engranaje
 - Duradero y robusto

DATOS TÉCNICOS

Tamaño constructivo	Carrera por mordaza [mm]	Fuerza de agarre [N]	Peso [kg]	Clase IP
GED5006	6	540 - 960	1.1	IP64 *
GED5008	8	650 - 1150	1.7	IP64 *
GED5010	10	980 - 1520	2.3	IP64 *

* con aire presurizado (máx. 0,5 bar)

MÁS INFORMACIÓN DISPONIBLE ONLINE



Toda la información a un clic: www.zimmer-group.com. Encuentre mediante el n.º de pedido los datos, los dibujos, los modelos en 3D y las instrucciones de servicio del producto que desee en función de su tamaño. Rápido, claro y siempre actualizado.

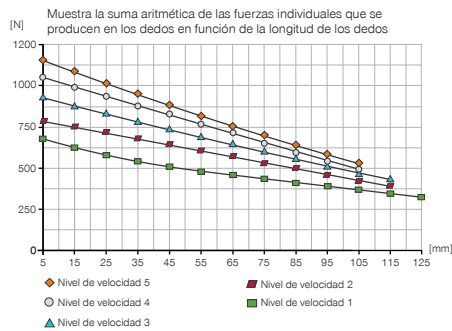
PINZAS AUTOCENTRANTES DE TRES DEDOS

TAMAÑO CONSTRUCTIVO GED5008

► ESPECIFICACIONES DEL PRODUCTO



► Gráfico de fuerzas



► Fuerzas y momentos

Muestra fuerzas y pares estáticos que pueden influir adicionalmente en la fuerza de agarre.



Mr [Nm]	60
Mx [Nm]	105
My [Nm]	65
Fa [N]	1900

► BASE DE LOS DATOS TÉCNICOS

Referencia	► Datos técnicos	
	GED5008IL-00-A	GED5008IO-00-A
Accionamiento	IO-Link	I/O
Accionamiento	Motor sin escobillas DC	Motor sin escobillas DC
Carrera por mordaza [mm]	8	8
Autorretención	mecánica	mecánica
Sincronización [s]	0.035	0.035
Peso propio del dedo montado máx. [kg]	0.7	0.7
Longitud de los dedos máx. [mm]	125	125
Precisión de repetición +/- [mm]	0.01	0.01
Temperatura de servicio [°C]	5 ... +50	5 ... +50
Tensión [V]	24	24
Consumo de corriente max. [A]	5	5
Protección según IEC 60529	IP64*	IP64*
Peso [kg]	1.7	1.7

* con aire presurizado (máx. 0,5 bar)

► DATOS TÉCNICOS SEGÚN MODO

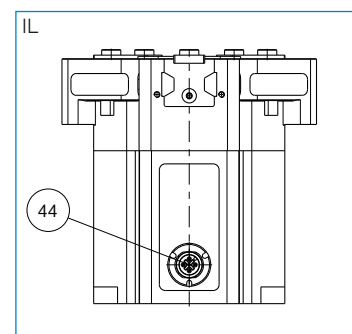
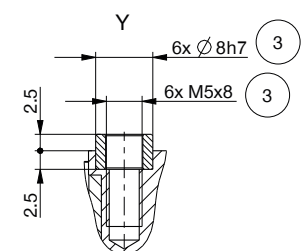
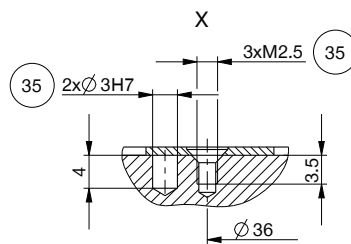
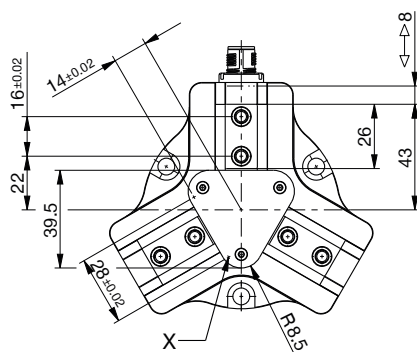
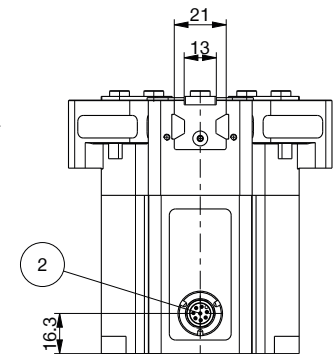
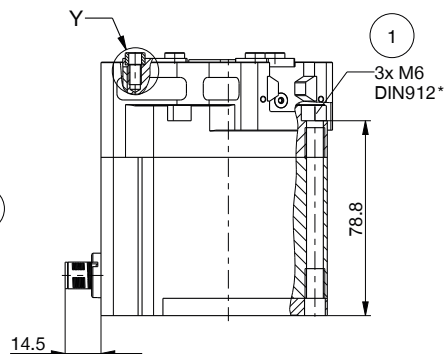
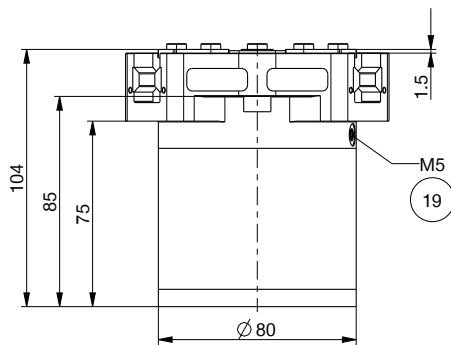
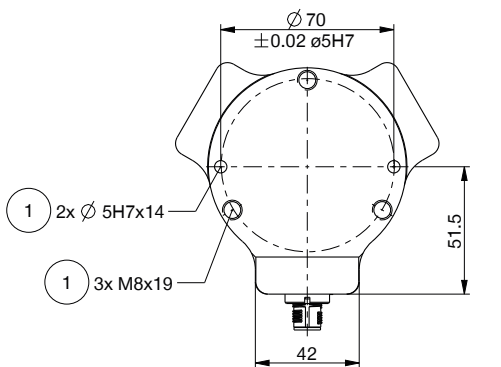
Referencia	► Datos técnicos - modo N	
	GED5008IL-00-A	GED5008IO-00-A
Fuerza de agarre → ← mín./máx. [N]	650 / 1150	650 / 1150
Fuerza de agarre ↔ mín./máx. [N]	650 / 1150	650 / 1150
Tiempo de ciclo → ← mín./máx. [s]	0,18 / 0,29	0,18 / 0,29
Tiempo de ciclo ↔ mín./máx. [s]	0,18 / 0,29	0,18 / 0,29

Referencia	► Datos técnicos - modo NC	
	GED5008IL-00-A	GED5008IO-00-A
Fuerza de agarre → ← mín./máx. [N]	650 / 1150	650 / 1150
Fuerza de agarre ↔ mín./máx. [N]	-	-
Tiempo de ciclo → ← mín./máx. [s]	0,18 / 0,29	0,18 / 0,29
Tiempo de ciclo ↔ mín./máx. [s]	0,15	0,15

Referencia	► Datos técnicos - modo NO	
	GED5008IL-00-A	GED5008IO-00-A
Fuerza de agarre → ← mín./máx. [N]	-	-
Fuerza de agarre ↔ mín./máx. [N]	650 / 1150	650 / 1150
Tiempo de ciclo → ← mín./máx. [s]	0,15	0,15
Tiempo de ciclo ↔ mín./máx. [s]	0,18 / 0,29	0,18 / 0,29

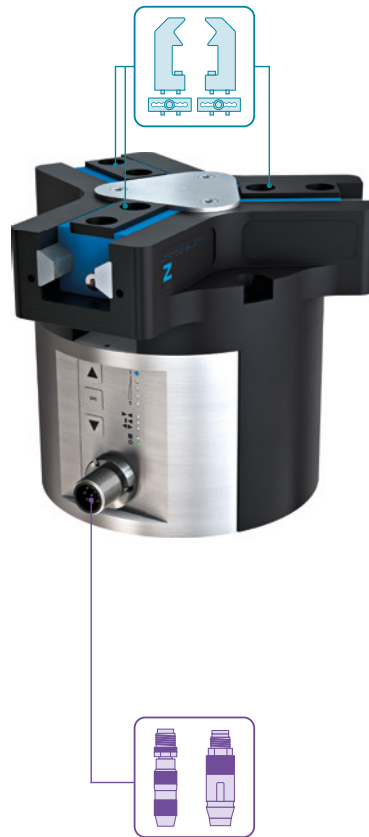
DIBUJOS TÉCNICOS

- ① Fijación pinza
- ② Abastecimiento de energía (M12, 8 polos)
- ③ Sujeción dedo
- ⑱ Posibilidad de conexión de aire presurizado
- ⑳ Opción de fijación de apoyos específicos del cliente
- ㉔ Abastecimiento de energía IO-Link (M12, 5 polos)



PINZAS AUTOCENTRANTES DE TRES DEDOS TAMAÑO CONSTRUCTIVO GED5008

▶ ACCESORIOS



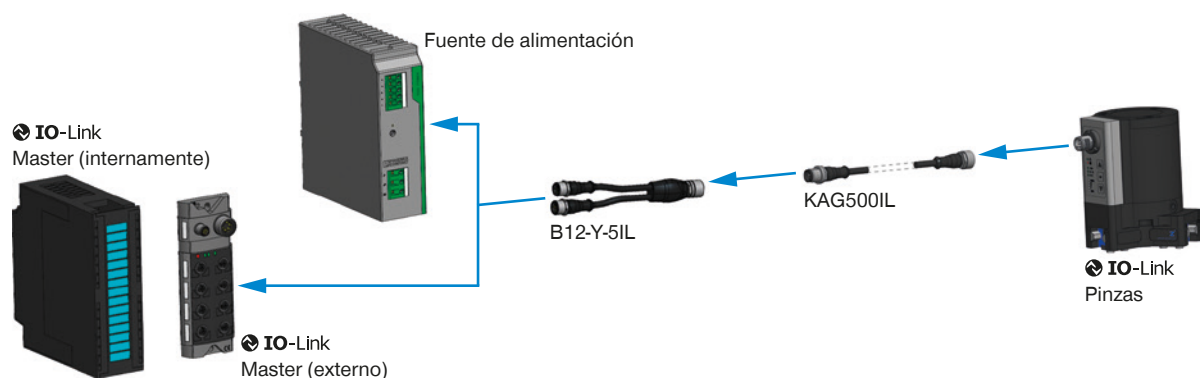
▶ INCLUIDO EN EL SUMINISTRO



6 [pieza]
Anillo de centrado

024231

▶ INFRAESTRUCTURA IO-LINK



▶ ACCESORIOS RECOMENDADOS



COMPONENTES DE AGARRE



UB5008AL
Dedo universal de aluminio



UB5008ST
Dedo universal de acero



EB5008AL
Mordaza de ajuste de aluminio



EB5008ST
Mordaza de ajuste de acero



WB5008L
Juego de partes sueltas para cambio rápido de dedos



WB5008F
Parte fija para cambio rápido de dedos

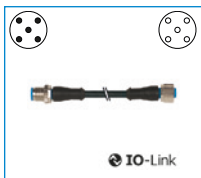


ADS5008-05
Estrella de presión

▶ ACCESORIOS RECOMENDADOS GED5008IL-00-A



CONEXIONES/OTROS



KAG500IL
Cable conector recto 5 m - macho, hembra M12



B12-Y-5IL
Conector doble

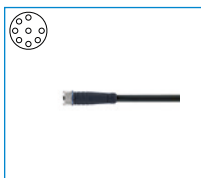


SCM-C-00-00-A
Smart Communication Module

▶ ACCESORIOS RECOMENDADOS GED5008IO-00-A



CONEXIONES/OTROS



KAG1000B8
Cable conector recto, cable 10 m - conector M12



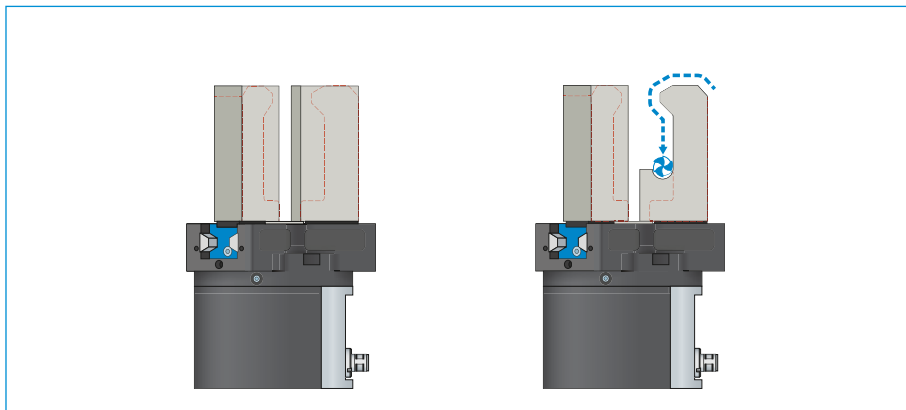
KAW1000B8
Cable conector acodado, cable 10 m - conector M12

PINZAS AUTOCENTRANTES DE TRES DEDOS

DESCRIPCIÓN DE LAS FUNCIONES DE LA SERIE GED5000



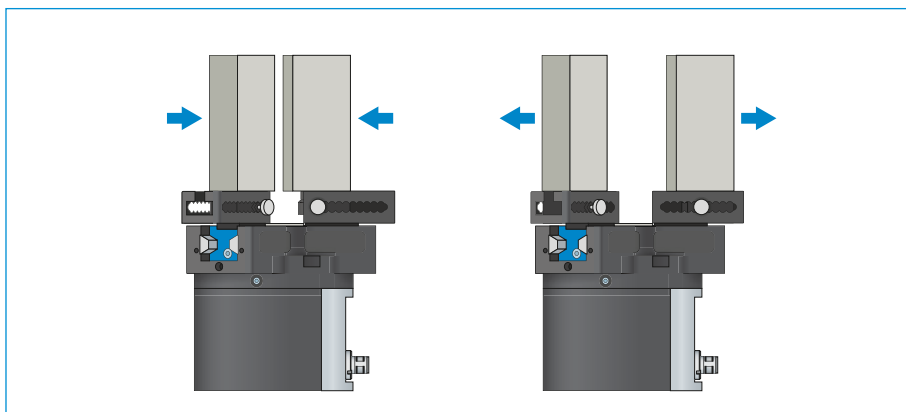
COMPONENTES DE AGARRE



Mordazas universales – UB5000

Puede utilizarse para el uso inmediato o para el mecanizado posterior individual

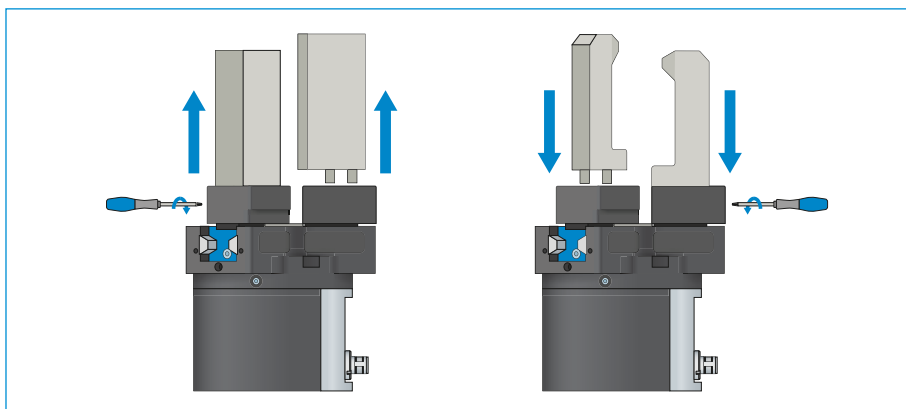
Las piezas en bruto de los dedos están disponibles en las versiones de aluminio (AL) y acero (ST) y se montan en la pinza directamente mediante los tornillos incluidos en el volumen de suministro. Los ajustes necesarios para ello para los casquillos de centraje ya están disponibles. Por cada mordaza se necesita una mordaza universal.



Mordazas de ajuste – EB5000

Para la adaptación sin herramientas del área de agarre

Mediante el accionamiento manual del mecanismo de bloqueo con tensión previa del resorte puede desplazarse la mordaza de ajuste dentro de la muesca con escala numérica. En función de las fuerzas y pares que deben actuar, las mordazas de ajuste se suministran en las versiones de aluminio (AL) y acero (ST). Por cada mordaza se necesita una mordaza de ajuste.



Mordazas de cambio – WB5000

Permiten un cambio rápido de los dedos individuales

Por cada mordaza se necesita una parte fija y como mínimo un set de partes sueltas, en función del número de dedos que deban cambiarse. El enclavamiento manual mediante la llave Torx, incluida en el volumen de suministro de la parte fija, puede realizarse desde dos lados.

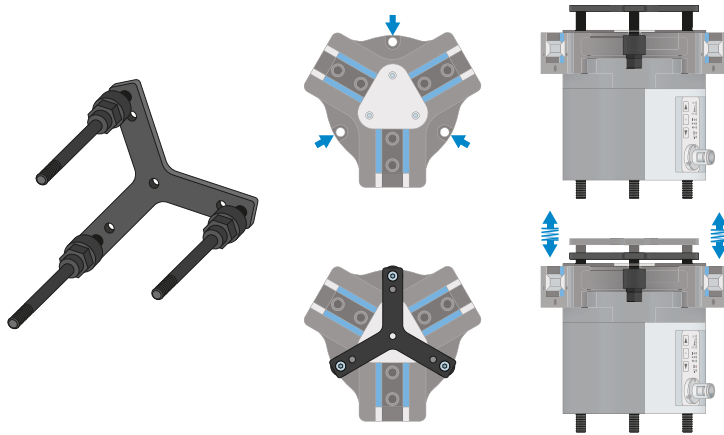


¡LOS COMPONENTES DE PINZA PUEDEN COMBINARSE!

Los componentes de pinza indicados arriba pueden combinarse entre sí y son compatibles con las distintas series de la línea de pinzas 5000.



COMPONENTES DE AGARRE

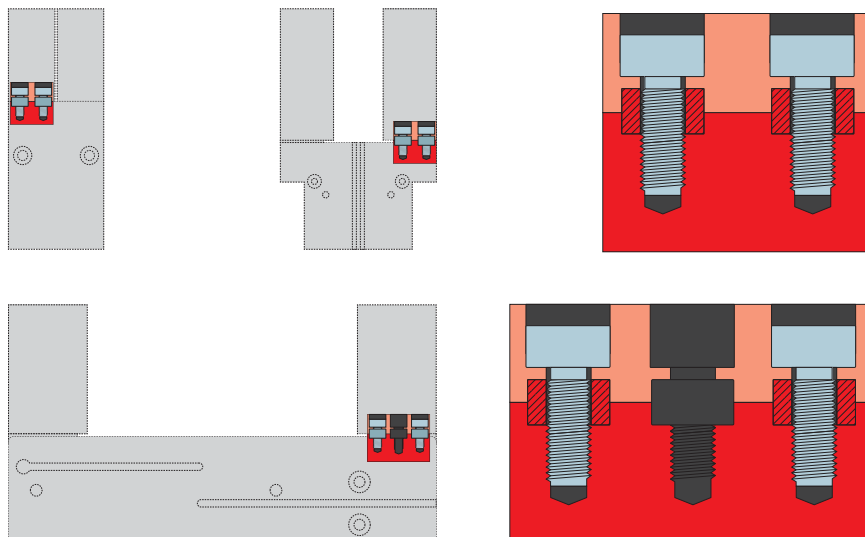


Estrella de presión – ADS5000

La estrella de presión sirve, con los dedos abiertos, para el posicionamiento apoyado por muelle de la pieza de trabajo contra un tope. De este modo, se reducen considerablemente las cargas en la pinza que se generan al unir.



CONEXIONES/OTROS



Casquillos de centrado

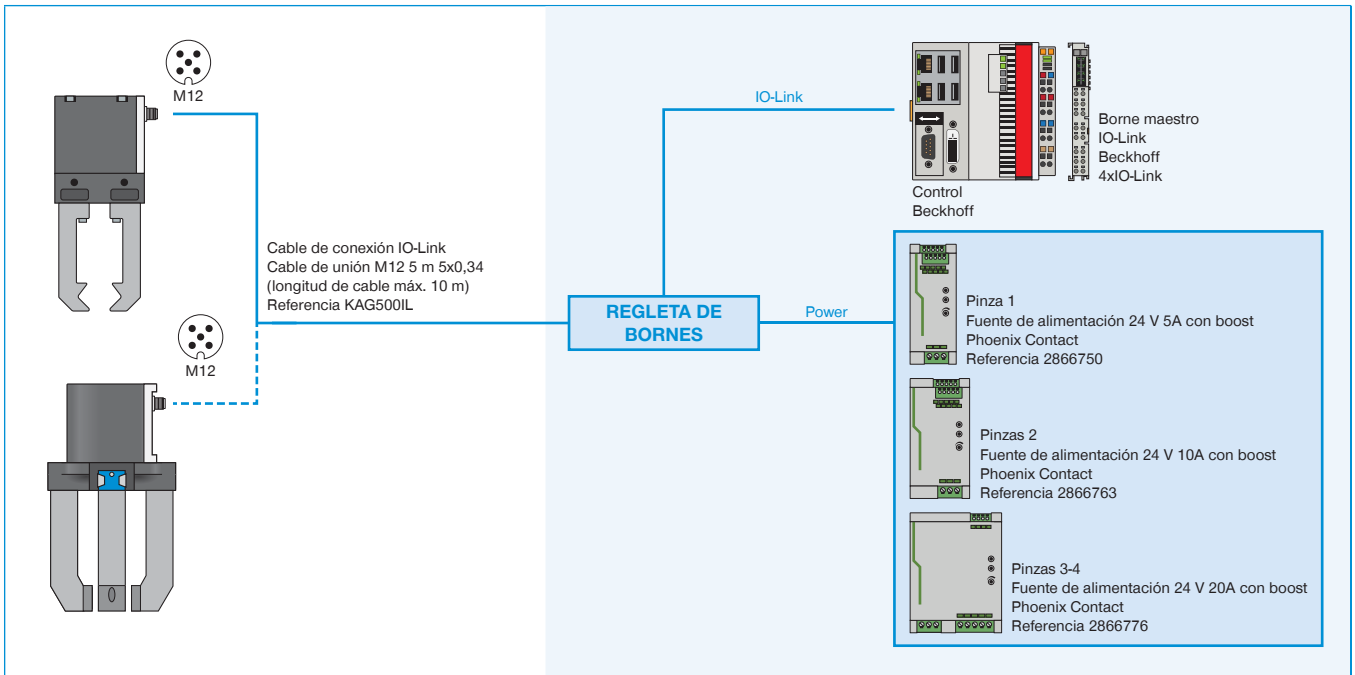
Para una determinación de la posición definida de los dedos

Los casquillos de centrado se insertan en los ajustes de las mordazas para definir la posición de los dedos. Los casquillos de centrado pueden compararse a una unión mediante pasadores.

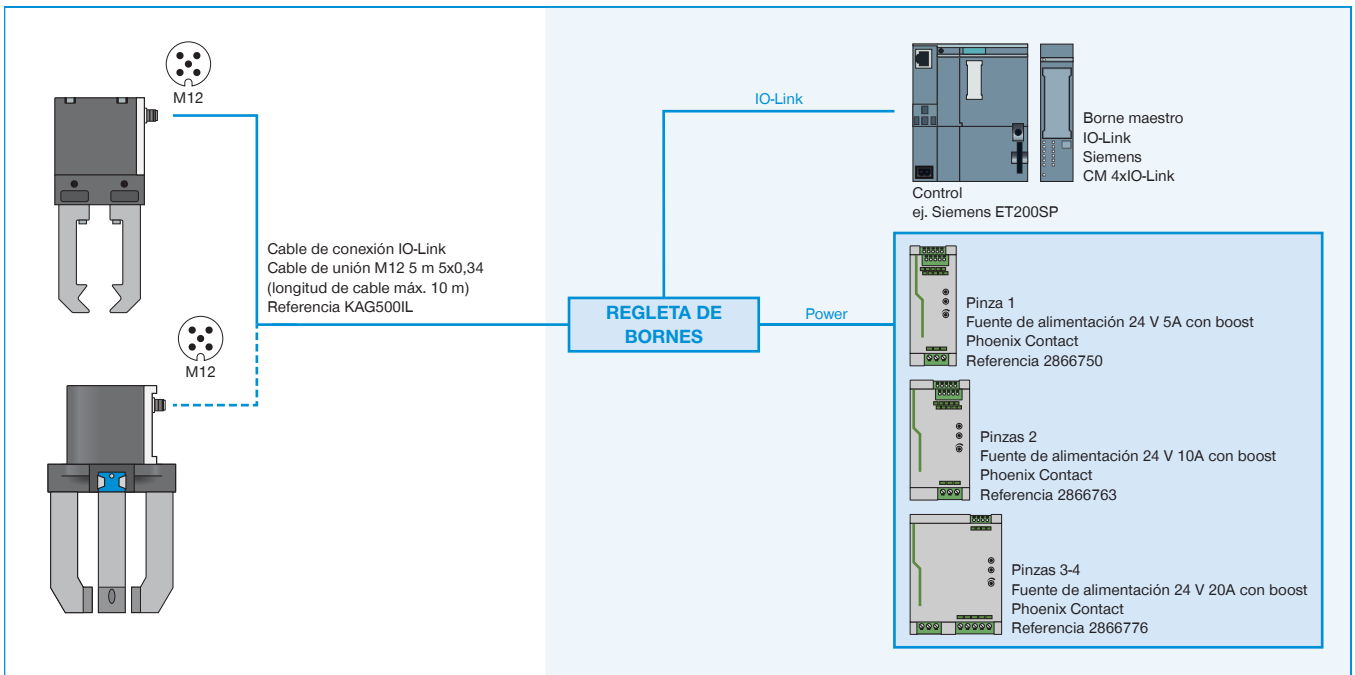
EJEMPLOS DE CONFIGURACIÓN ASEGURADOS

SERIE GEP5000 / GED5000

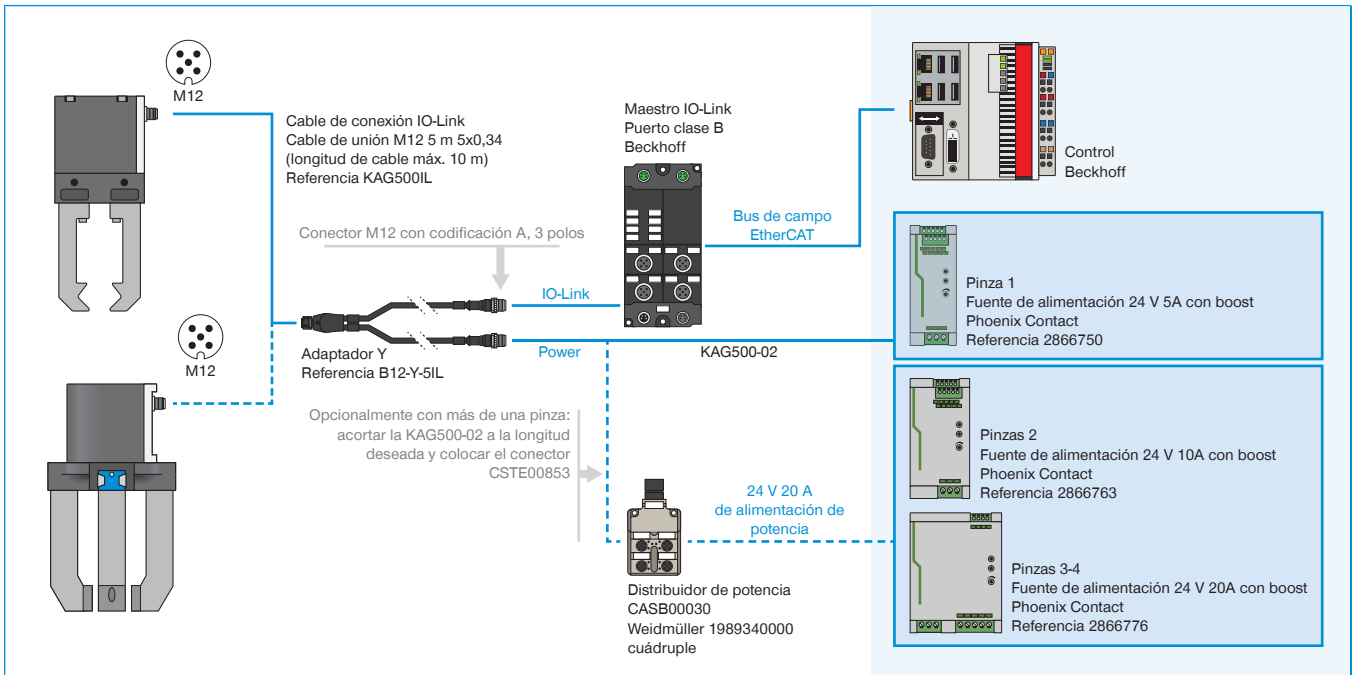
► CABLEADO GPP5000IL / GPD5000IL (IO-LINK) EN EL ARMARIO DE DISTRIBUCIÓN (BECKHOFF)



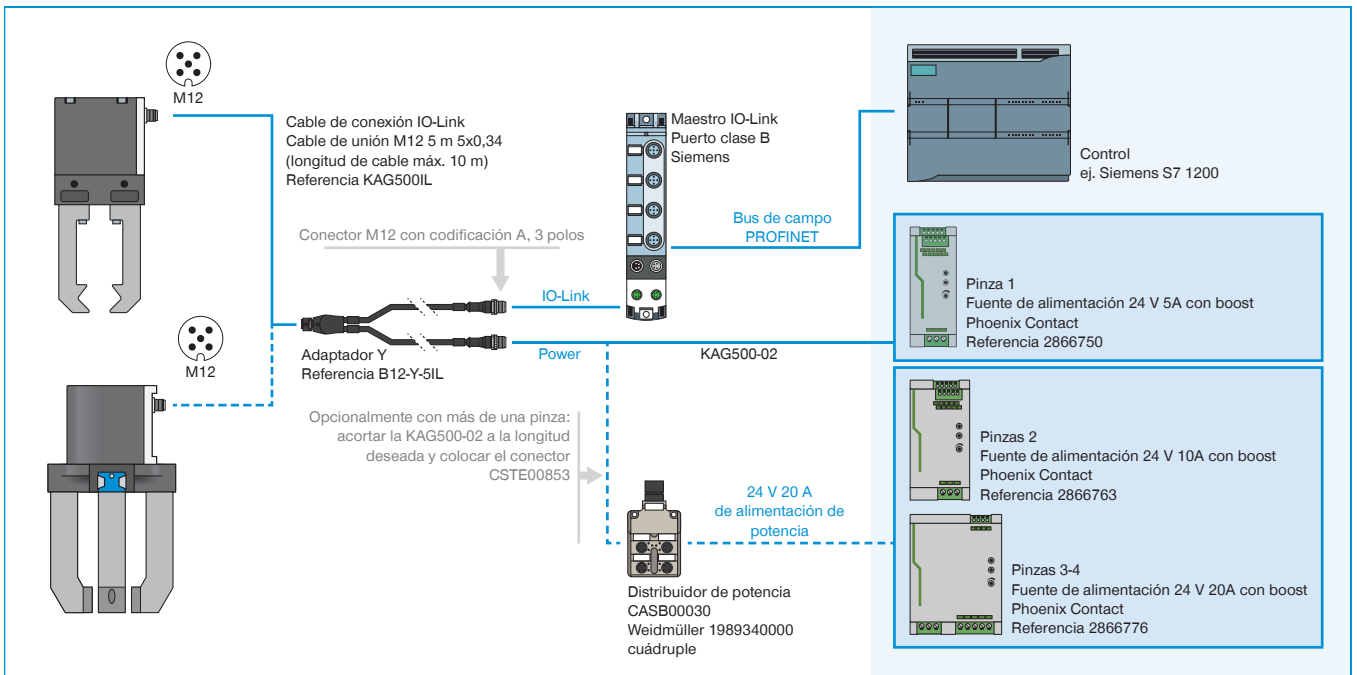
► CABLEADO GPP5000IL / GPD5000IL (IO-LINK) EN EL ARMARIO DE DISTRIBUCIÓN (SIEMENS)



► CABLEADO GPP5000IL / GPD5000IL (IO-LINK) EN MAESTRO IO-LINK IP67 (BECKHOFF)



► CABLEADO GPP5000IL / GPD5000IL (IO-LINK) EN MAESTRO IO-LINK IP67 (BECKHOFF)



► CABLEADO GEP5000 / GED5000 (E/S DIGITALES) EN EL ARMARIO DE DISTRIBUCIÓN

