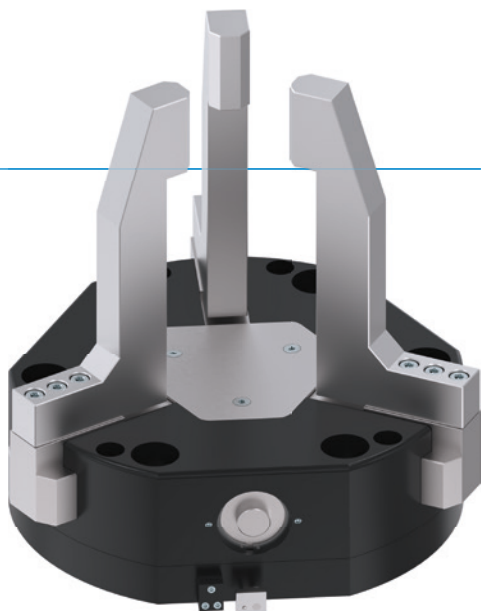


# 3 - ČELUŠTOVÉ CENTRICKÉ CHÁPADLÁ S VEĽKÝM ZDVIHOM SÉRIA GD500

## ► VÝHODY VÝROBKU



### „Plochý“

► **Menšia konštrukčná výška vďaka horizontálnemu pohonu**

Znižuje rušivé obrysy vašej aplikácie

► **Osvedčené T-drážkové vedenie**

Táto etablovaná a osvedčená technológia vedení ponúka neporovnateľnú maximálnu procesnú bezpečnosť

► **Bezporuchová stála prevádzka**

Naša nekompromisná kvalita „Made in Germany“ vám zaručuje až 10 mil. cyklov bez údržby

## ► VLASTNOSTI RADU

### Konštrukčná veľkosť

#### GD5XX



10 mil. cyklov bez údržby (max.)



Induktívny senzor

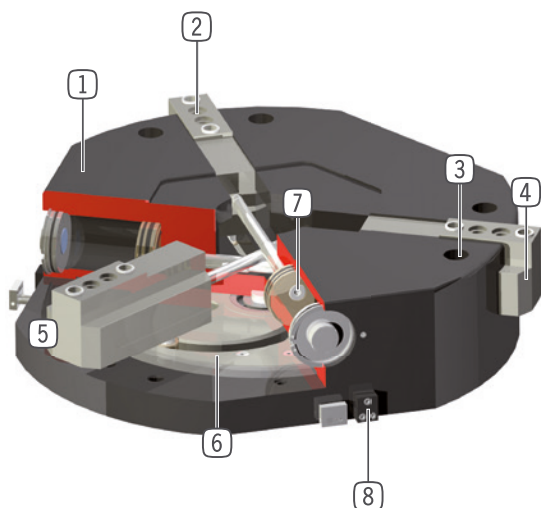


IP40





## ► PREHĽAD VÝHOD



- ① **Robustné, ľahké teleso**  
- hliníková zliatina s tvrdým povlakom
- ② **snímateľná strediaci objímka**  
- rýchle a nákladovo výhodné polohovanie uchopovacej čeluste
- ③ **upevnenie a polohovanie**
- ④ **čelusť chápadla**  
- brúsené, z kalenej ocele  
- pripojenie individuálnych uchopovacích čelustí
- ⑤ **presné vedenie T - drážkou**  
- vysoké zachytenie síl a momentov
- ⑥ **krivkový kotúč**  
- synchronizácia pohybu čelustí
- ⑦ **pohon**  
- tri dvojčinné pneumatické valce
- ⑧ **zvierkovnica**  
- pripojenie pre indukčný snímač priblíženia

## ► TECHNICKÉ ÚDAJE

	Zdvih na čelusť [mm]	Uchopovacia sila [N]	Hmotnosť [kg]	Trieda IP
<b>Konštrukčná veľkosť</b>				
<b>GD530</b>	30	1300	7,3	IP40
<b>GD540</b>	40	2480	22	IP40
<b>GD560</b>	60	2480	34	IP40

## ► BLIŽŠIE INFORMÁCIE SÚ K DISPOZÍCII ONLINE

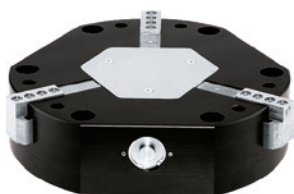


Všetky informácie jedným kliknutím: [www.zimmer-group.com](http://www.zimmer-group.com). Pomocou objednávacieho čísla želaného produktu nájdite údaje, nákresy a 3D modely k vašej konštrukčnej veľkosti. Rýchlo, prehľadne a vždy aktuálne.

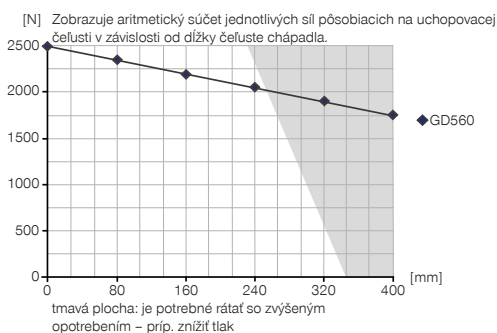
# 3 - ČELUŠŤOVÉ CENTRICKÉ CHÁPADLÁ S VEĽKÝM ZDVIHOM

## KONŠTRUKČNÁ VEĽKOSŤ GD560

### ► ŠPECIFIKÁCIE PRODUKTOV

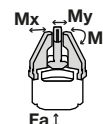


#### ► Diagram uchopovacej sily



#### ► Sily a momenty

Zobrazuje statické sily a momenty, ktoré môžu pôsobiť okrem uchopovacej sily.



Mr [Nm]	300
Mx [Nm]	200
My [Nm]	300
Fa [N]	8000

### ► OBSIAHNUTÉ V OBJEME DODÁVKY



2 [kus]  
Zvierkovnica  
KB8K



6 [kus]  
Strediaci kotúč  
DST42000

### ► ODPORÚČANÉ PRÍSLUŠENSTVO



#### NAPÁJANIE



**GV1-4X8**  
Priame skrutkovania



**WV1-4X8**  
uhlové výkyvné skrutkovania



**DEV08**  
Rýchloodvzdušňovacie ventily



**DSV1-8**  
Poistné tlakové ventil



**DSV1-8E**  
Poistné tlakové ventil s rýchlym odvzdušením



#### SENZOR



**NJ8-E2**  
induktívny snímač približenia - kábel 5 m



#### SENZOR



**NJ8-E2S**  
induktívny snímač približenia - zástrčka M8



#### PRIPOJENIA/OSTATNÉ



**KAG500**  
Konektor priame kábel 5 m - puzdro M8



**KAW500**  
konektor uhlové kábel 5 m - puzdro M8



**S8-G-3**  
Konektor konfekčne použiteľný priame - zástrčka M8



**S12-G-3**  
konektor konfekčne použiteľný priame - zástrčka M12

Objednávacie č.	GD560
Zdvih na čelust' [mm]	60
Uchopovacia sila zavrieť [N]	2480
Uchopovacia sila otvoriť [N]	2480
Doba zatvárania [s]	0,45
Doba otvárania [s]	0,45
Opakovacia presnosť +/- [mm]	0,05
Prevádzkový tlak min. [bar]	3
Prevádzkový tlak max. [bar]	8
Menovitý prevádzkový tlak [bar]	6
Prevádzková teplota min. [°C]	+5
Prevádzková teplota max. [°C]	+80
Objem valca na cyklus [cm <sup>3</sup> ]	650
Druh krytia potiem IEC 60529	IP40
Hmotnosť [kg]	34

► **Technické údaje**

