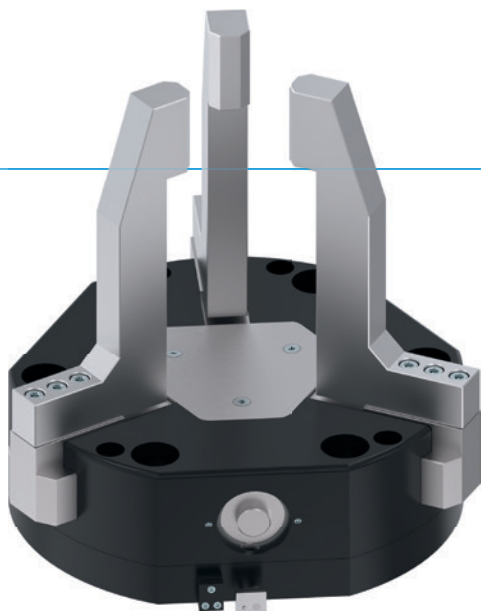


PINZE A TRE GANASCE A SERRAGGIO CENTRATO A CORSA LUNGA SERIE GD500

► VANTAGGI DEL PRODOTTO



“Il Piatto”

► Altezza ridotta grazie alla trasmissione orizzontale

Riduce i profili d'interferenza nella vostra applicazione

► Guida scanalata a T sperimentata

Questo sistema di guida affermato e sperimentato garantisce come nessun altro la massima sicurezza di processo



► Utilizzo continuo senza guasti

La nostra qualità senza compromessi “Made in Germany” vi garantisce fino a 10 milioni di cicli senza manutenzione

► CARATTERISTICHE DELLA SERIE

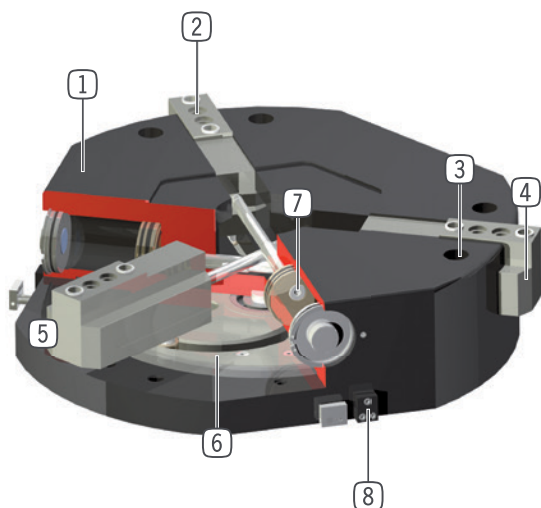
Dimensioni costruttive

GD5XX

 10 milioni di cicli esenti da manutenzione (max.)	●
 Sensore induttivo	●
 IP40	●



► I VANTAGGI IN DETTAGLIO



- ① **Carcassa robusta e leggera**
 - Lega di alluminio anodizzata a spessore
- ② **Boccole di centraggio rimovibili**
 - posizionamento delle ganasce veloce ed economico
- ③ **Fissaggio e posizionamento**
- ④ **Ganascia**
 - rettificata, in acciaio temprato
 - fissaggio delle ganasce personalizzate
- ⑤ **Guida piatta precisa**
 - assorbimento elevato di forze e momenti
- ⑥ **Disco a camme**
 - sincronizza il movimento delle ganasce
- ⑦ **Azionamento**
 - tre cilindri pneumatici a doppio effetto
- ⑧ **Supporto sensore**
 - fissaggio sensore induttivo

► DATI TECNICI

Dimensioni costruttive	Corsa per ganascia	Forza di presa	Peso	Classe IP
	[mm]	[N]	[kg]	
GD530	30	1300	7.3	IP40
GD540	40	2480	22	IP40
GD560	60	2480	34	IP40

► ULTERIORI INFORMAZIONI DISPONIBILI ONLINE

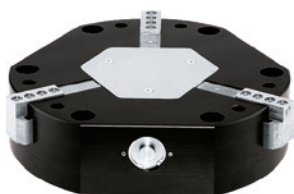


Tutte le informazioni con un clic: www.zimmer-group.com. Con il numero d'ordine potete accedere a dati, disegni, modelli 3D e istruzioni per l'uso del prodotto desiderato nella dimensione più adatta per voi. Veloce, semplice e sempre attuale.

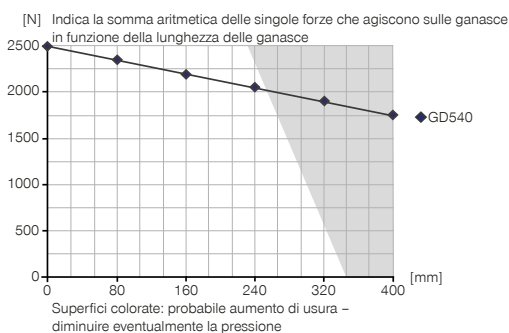
PINZE A TRE GANASCE A SERRAGGIO CENTRATO A CORSA LUNGA

DIMENSIONI COSTRUTTIVE GD540

► SPECIFICHE PRODOTTO

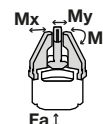


► Diagramma forza di presa



► Forze e momenti

Indica forze statiche e coppie che possono agire in aggiunta alla forza di presa.



Mr [Nm]	300
Mx [Nm]	200
My [Nm]	300
Fa [N]	8000

► IN DOTAZIONE



2 [pezzo]
Supporti sensore
KB8K



6 [pezzo]
Boccole di centraggio
DST42000

► ACCESSORI CONSIGLIATI



ALIMENTAZIONE DI ENERGIA



GV1-4X8
Raccordi filettati lineari



WV1-4X8
Raccordi filettati angolari



DEV08
Valvole di scarico rapido



DSV1-8
Valvola di ritegno



DSV1-8E
Valvola di ritegno con scarico rapido



SENSORISTICA



NJ8-E2
Sensori induttivi - Cavi 5 m



SENSORISTICA



NJ8-E2S
Sensori induttivi - Spina M8



COLLEGAMENTI/ALTRO



KAG500
Connettori a spina lineari cavi 5 m - Presa M8



KAW500
Connettori a spina angolari cavi 5 m - Presa M8



S8-G-3
Connettori a spina da collegare lineari - Spine M8



S12-G-3
Connettori a spina da collegare lineari - Spine M12



Numero d'ordine	Dati tecnici
	GD540
Corsa per ganascia [mm]	40
Forza di presa in chiusura [N]	2480
Forza di presa in apertura [N]	2480
Tempo di chiusura [s]	0.35
Tempo di apertura [s]	0.35
Ripetibilità +/- [mm]	0.05
Pressione di esercizio min. [bar]	3
Pressione di esercizio mass. [bar]	8
Pressione di esercizio nominale [bar]	6
Temperatura di esercizio min. [°C]	+5
Temperatura di esercizio mass. [°C]	+80
Volume d'aria per ciclo [cm ³]	440
Grado di protezione secondo IEC 60529	IP40
Peso [kg]	22

