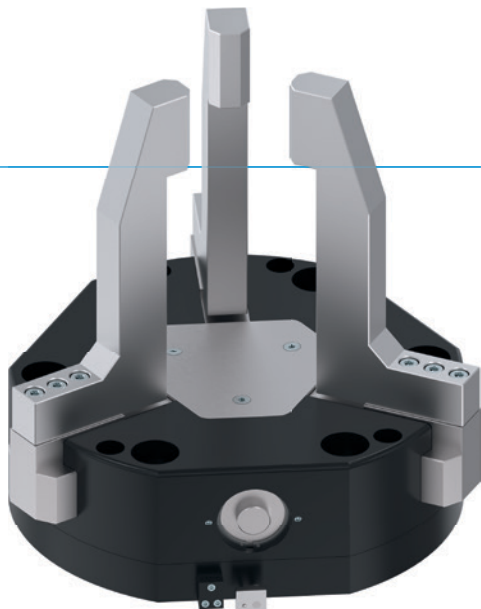


PINZAS AUTOCENTRANTES DE TRES DEDOS DE GRAN RECORRIDO

SERIE GD500

▶ VENTAJAS DE PRODUCTO



“La pinza plana”

▶ Reducción de la altura constructiva gracias al accionamiento horizontal

Reduce los cantos conflictivos de su aplicación

▶ Guía en T probada

Esta acreditada y probada tecnología de guiado ofrece una seguridad de procesos sin igual

▶ Uso continuo sin fallos

Nuestra calidad extraordinaria “Made in Germany” le garantiza hasta 10 millones de ciclos sin necesidad de mantenimiento

▶ CARACTERÍSTICAS DE LA SERIE

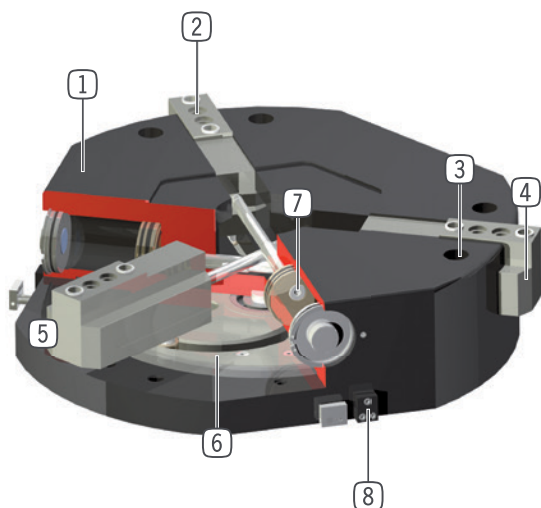
Tamaño constructivo

GD5XX

	10 mill. de ciclos sin mantenimiento (máx.)	●
	Sensor inductivo	●
	IP40	●



► SUS VENTAJAS EN DETALLE



- ① **Carcasa robusta y ligera**
 - Aleación de aluminio anodizado duro
- ② **Casquillos de centraje desmontable**
 - para un posicionamiento rápido y económico de los dedos
- ③ **Fijación y posicionamiento**
- ④ **Mordazas**
 - de acero cementado y rectificado
 - alojamiento de los dedos individuales
- ⑤ **Guía en T precisa**
 - para la absorción de elevadas fuerzas y momentos
- ⑥ **Disco de leva**
 - sincronización del movimiento de las pinzas
- ⑦ **Accionamiento**
 - tres cilindros neumáticos de doble efecto
- ⑧ **Soporte de detector**
 - alojamiento para detector inductivo

► DATOS TÉCNICOS

Tamaño constructivo	Carrera por mordaza [mm]	Fuerza de agarre [N]	Peso [kg]	Clase IP
GD530	30	1300	7.3	IP40
GD540	40	2480	22	IP40
GD560	60	2480	34	IP40

► MÁS INFORMACIÓN DISPONIBLE ONLINE

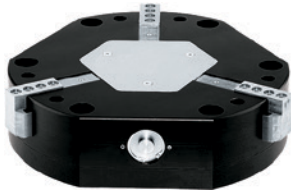


Toda la información a un clic: www.zimmer-group.com. Encuentre mediante el n.º de pedido los datos, los dibujos, los modelos en 3D y las instrucciones de servicio del producto que desee en función de su tamaño. Rápido, claro y siempre actualizado.

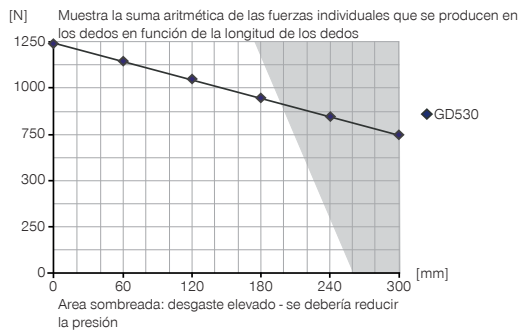
PINZAS AUTOCENTRANTES DE TRES DEDOS DE GRAN RECORRIDO

TAMAÑO CONSTRUCTIVO GD530

► ESPECIFICACIONES DEL PRODUCTO

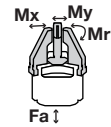


► Gráfico de fuerzas



► Fuerzas y momentos

Muestra fuerzas y pares estáticos que pueden influir adicionalmente en la fuerza de agarre.



Mr [Nm]	300
Mx [Nm]	200
My [Nm]	300
Fa [N]	8000

► INCLUIDO EN EL SUMINISTRO



2 [pieza]
Soporte de detector
KB8K



6 [pieza]
Anillo de centrado
DST41600

► ACCESORIOS RECOMENDADOS



ABASTECIMIENTO DE ENERGÍA



GV1-4X8
Racor recto



WV1-4X8
Racores angulares



DEV08
Racor de ventilación rápida



DSV1-8
Válvula de alivio de presión



DSV1-8E
Válvula de alivio de pressão com escape rápido



SEÑAL



NJ8-E2
Detector inductivo - Cable 5 m



SEÑAL



NJ8-E2S
Detector inductivo - Conector M8



CONEXIONES/OTROS



KAG500
Cable conector recto, cable 5 m - Hembra M8



KAW500
Cable conector acodado, cable 5 m - Hembra M8



S8-G-3
Conector M8 recto confeccionable



S12-G-3
Conector M12 recto confeccionable

Referencia	Datos técnicos
GD530	
Carrera por mordaza [mm]	30
Fuerza de agarre al cerrar [N]	1300
Fuerza de agarre al abrir [N]	1300
Tiempo de cierre [s]	0.3
Tiempo de apertura [s]	0.3
Precisión de repetición +/- [mm]	0.05
Presión de servicio mín. [bar]	3
Presión de servicio máx. [bar]	8
Presión de servicio nominal [bar]	6
Temperatura de servicio mín. [°C]	+5
Temperatura de servicio máx. [°C]	+80
Volumen de cilindro por ciclo [cm ³]	170
Protección según IEC 60529	IP40
Peso [kg]	7.3

