

# CHWYTAKI TRÓJSZCZĘKOWE KONCENTRYCZNE SERIA GD300

## ► ZALETY PRODUKTU



### „Ekonomiczny”

#### ► Koncentracja na tym, co istotne

Najoszczędniejszy sposób chwytania: w ten sposób można zredukować swoje koszty produkcji

#### ► Pewne prowadzenie dzięki rowkowi w kształcie litery „T”

Ta powszechnie stosowana i sprawdzona technika prowadzenia najskuteczniej zapewnia maksymalne bezpieczeństwo procesowe.

#### ► Kompaktowa konstrukcja

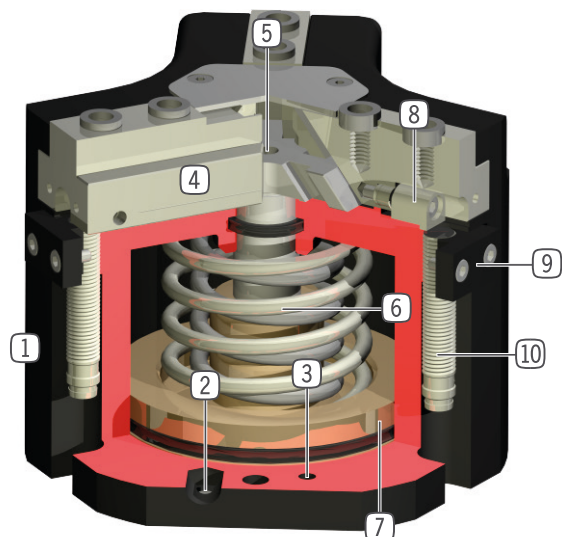
Redukcja wpływu niekorzystnych konturów

## ► CECHY SERII

Rozmiar	Wersja					
GD3XX	N	NC	NO	S	SC	SO
Sprężyna zamykająca C		•			•	
Sprężyna otwierająca O			•			•
Duża siła S				•	•	•
10 mln cykli bez konserwacji (maks.)	•	•	•	•	•	•
Czujnik indukcyjny	•	•	•	•	•	•
Czujnik pola magnetycznego	•	•	•	•	•	•
Uszczelnienie pneumatyczne	•	•	•	•	•	•
IP40	•	•	•	•	•	•



## ► KORZYŚCI – W SZCZEGÓŁACH



- 1 **Wytrzymała, lekka obudowa**
  - Stop aluminium pokryty twardą powłoką
- 2 **Doprowadzanie energii**
  - możliwe z kilku stron
- 3 **Mocowanie i pozycjonowanie**
  - Możliwość zastosowania na różnych stronach dla zapewnienia indywidualnego montażu
- 4 **Szczęka chwytająca**
  - Mocowanie konkretnej szczęki chwytającej
- 5 **Przekładnia z hakiem klinowym z wymuszonym prowadzeniem**
  - Zsynchronizowany ruch szczęk chwytających
  - Wysokie przeniesienie siły
- 6 **Zintegrowane zabezpieczenie siły chwytania**
  - Sprężyna umieszczona w komorze cylindra jako pochłaniacz energii
- 7 **Sprawdzanie pozycji**
  - Stały magnes do bezpośredniego sprawdzania ruchu tłoka
- 8 **Zintegrowana, regulowana krzywka przełączająca**
  - Bezpośrednia kontrola pozycji szczęki
- 9 **Element zaciskowy**
  - Gniazdo indukcyjnego czujnika zbliżeniowego (10)

## ► DANE TECHNICZNE

Rozmiar	Skok na szczękę [mm]	Siła chwytająca [N]	Masa [kg]	Klasa IP
GD303	3	200 - 300	0,13 - 0,16	IP40
GD304	2 - 4	450 - 1500	0,22 - 0,28	IP40
GD306	3 - 6	750 - 2300	0,5 - 0,65	IP40
GD308	4 - 8	1200 - 4000	0,85 - 1,2	IP40
GD310	5 - 10	2000 - 6400	1,6 - 2,2	IP40
GD312	6 - 12	3500 - 9250	2,7 - 3,8	IP40
GD316	8 - 16	6500 - 19100	5,1 - 8	IP40
GD320	10 - 20	8200 - 18700	9,6	IP40
GD330	15 - 30	15300 - 34700	24	IP40

## ► WIĘCEJ INFORMACJI MOŻNA ZNALEŹĆ W INTERNECIE.



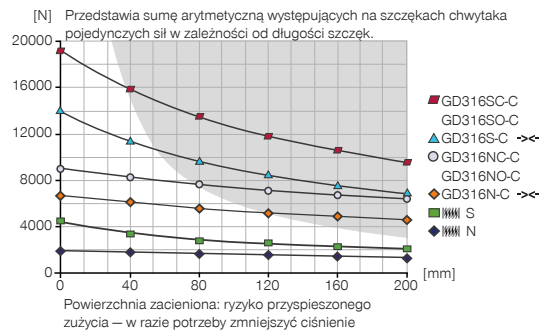
Wszystkie informacje za jednym kliknięciem: [www.zimmer-group.com](http://www.zimmer-group.com). Na podstawie numeru katalogowego pożądanego produktu można znaleźć dane, rysunki, modele 3D i instrukcje obsługi szukanego rozmiaru. Szybki dostęp do zawsze aktualnych i przejrzystych informacji.

# CHWYTAKI TRÓJSZCZĘKOWE KONCENTRYCZNE ROZMIAR GD316

## ► SPECYFIKACJE PRODUKTOWE

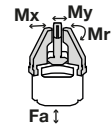


### ► Wykres sił chwytania



### ► Siły i momenty

Przedstawia statyczne siły i momenty, które mogą oddziaływać poza siłą chwytania.



Mr [Nm]	140
Mx [Nm]	160
My [Nm]	180
Fa [N]	5000

## ► W ZAKRESIE DOSTAWY



3 [kawalek]  
Element zaciskowy  
KB8-33



6 [kawalek]  
Tuleja centrująca  
DST41600

## ► ZALECANE WYPOSAŻENIE DODATKOWE



### ELEMENTY CHWYTAJĄCE



**UB316**  
Zestaw szczęk uniwersalnych aluminium



**UB316ST**  
Zestaw szczęk uniwersalnych stali



**ADS316N-S**  
Element dociskowy N/S



**ADS316C-O**  
Element dociskowy NC/NO/SC/SO



### ZASILANIE W ENERGIĘ



**DSV1-8E**  
Ciśnieniowe zawory bezpieczeństwa z szybkim odpowietrzeniem



### TECHNIKA SENSOROWA



**NJ8-E2S**  
Indukcyjny czujnik zbliżeniowy – wtyk M8



**MFS01-S-KHC-P1-PNP**  
Czujnik pola magnetycznego kątowy, kabel 0,3 m - Wtyczka M8



**MFS02-S-KHC-P1-PNP**  
Czujnik pola magnetycznego prosty, kabel 0,3 m - Wtyczka M8



**MFS02-S-KHC-IL**  
Czujnik położenia prosty, kabel 0,3 m - wtyczka M8



### ZASILANIE W ENERGIĘ



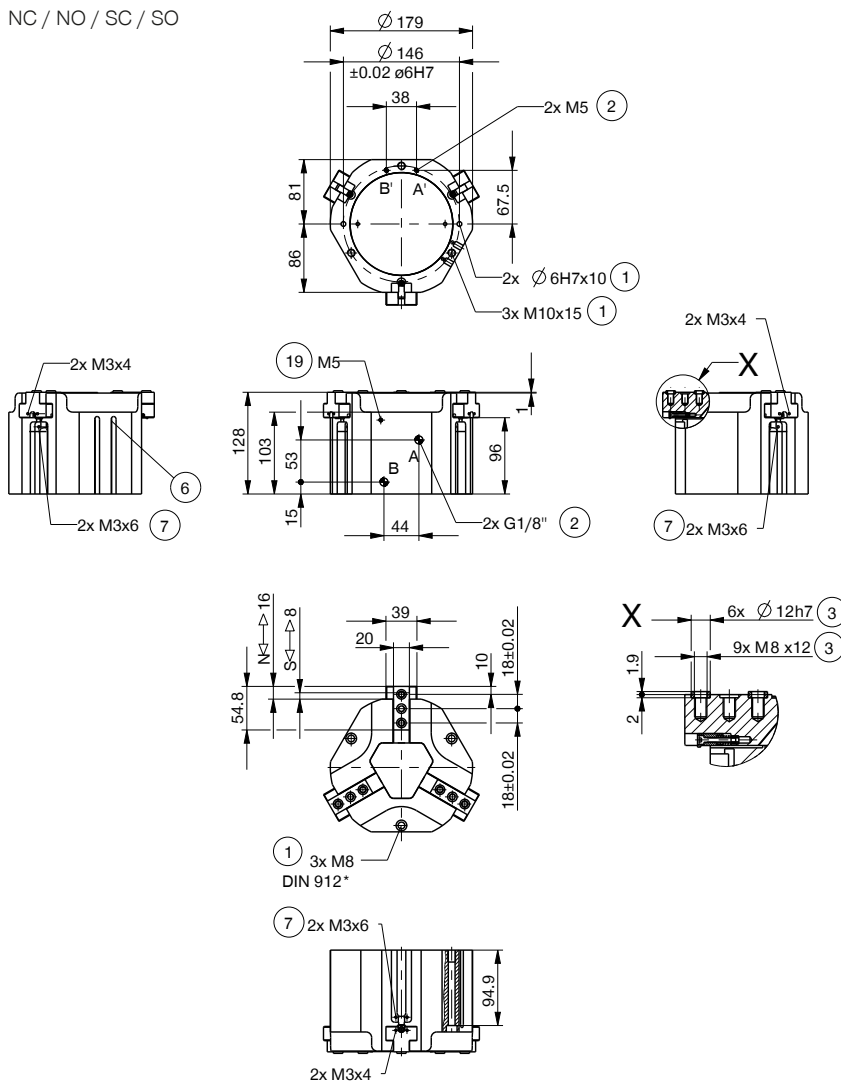
**GV1-8X8**  
Złącze śrubowe proste



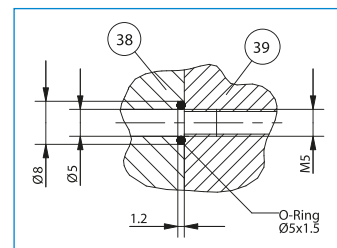
**DSV1-8**  
Ciśnieniowe zawory bezpieczeństwa

Nr katalogowy	Dane techniczne					
	GD316N-C	GD316NC-C	GD316NO-C	GD316S-C	GD316SC-C	GD316SO-C
Skok na szczękę [mm]	16	16	16	8	8	8
Siła chwytająca przy zamykaniu [N]	6500	8600		14000	18700	
Siła chwytająca przy otwieraniu [N]	6600		8700	14400		19100
Zabezpieczona sprężyną siła chwytania min. [N]		2100	2100		4700	4700
Czas zamykania [s]	0.25	0.2	0.4	0.25	0.2	0.4
Czas otwierania [s]	0.25	0.4	0.2	0.25	0.4	0.2
Dokładność powtarzania +/- [mm]	0.05	0.05	0.05	0.05	0.05	0.05
Ciśnienie robocze min. [bar]	2	4	4	2	4	4
Ciśnienie robocze maks. [bar]	8	8	8	8	8	8
Nominalne ciśnienie robocze [bar]	6	6	6	6	6	6
Temperatura robocza min. [°C]	+5	+5	+5	+5	+5	+5
Temperatura robocza maks. [°C]	+80	+80	+80	+80	+80	+80
Pojemność cylindra na cykl [cm³]	470	960	960	470	960	960
Typ ochrony wg IEC 60529	IP40	IP40	IP40	IP40	IP40	IP40
Masa [kg]	5.1	7.7	7.9	5.1	7.7	7.9

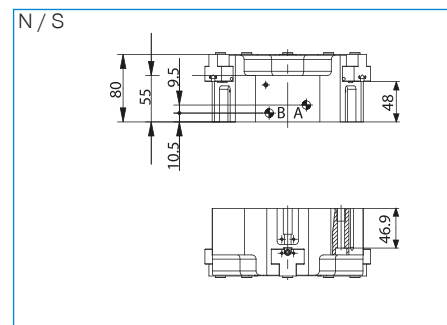
NC / NO / SC / SO



- ① Mocowanie chwytaka
- ② Zasilanie w energię
- ③ Mocowanie szczęki chwytającej
- ⑥ Wpust sprawdzający czujnika pola magnetycznego
- ⑦ Mocowanie elementu zaciskowego
- ⑰ Możliwość przyłączenia uszczelnienia pneumatycznego
- ⑳ Adapter
- ㉑ Chwytki
- Ⓐ Przyłącze powietrza (zamykanie)
- Ⓑ Przyłącze powietrza (otwieranie)
- Ⓐ' Przyłącze powietrza zamienne (zamykanie)
- Ⓑ' Przyłącze powietrza zamienne (otwieranie)



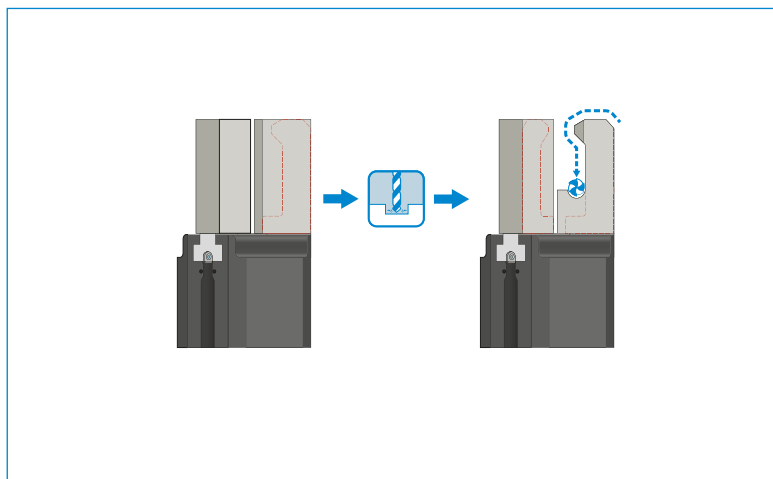
Doprowadzenie energii bez węża miękkiego



# CHWYTAKI TRÓJSZCZĘKOWE KONCENTRYCZNE SERIA GD300 – OPIS DZIAŁANIA

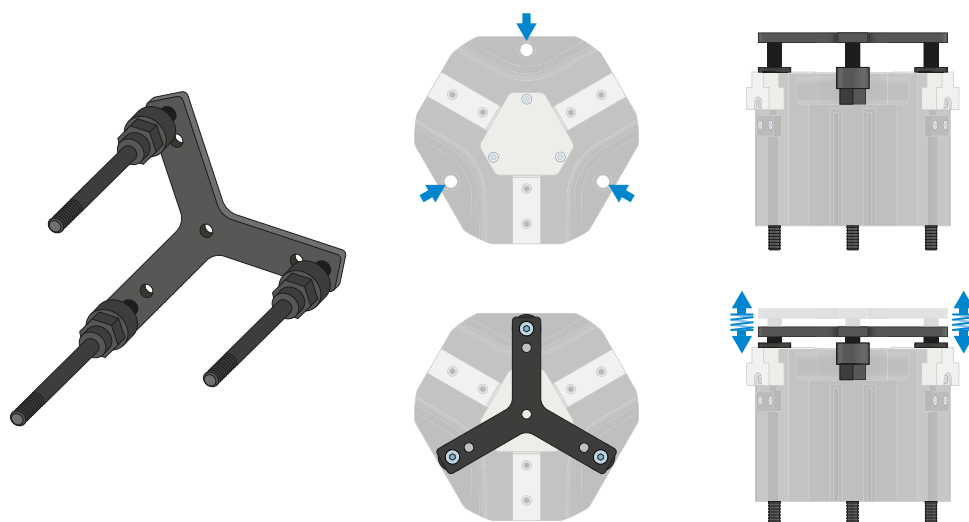


## ELEMENTY CHWYTAJĄCE



### Szczęki uniwersalne – UB300

Element dociskowy służy do wspomaganego sprężyną pozycjonowania elementu obrabianego względem ogranicznika przy otwartych szczękach chwytanych. Dzięki temu następuje znaczna redukcja obciążeń działających na chwytak podczas łączenia części.

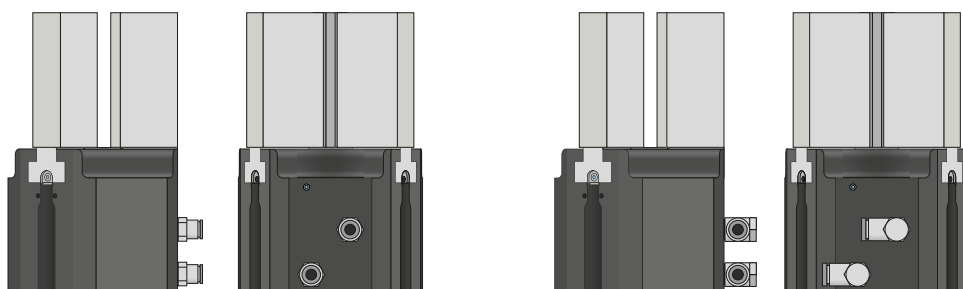


### Element dociskowy – ADS300

Element dociskowy służy do wspomaganego sprężyną pozycjonowania elementu obrabianego względem ogranicznika przy otwartych szczękach chwytanych. Dzięki temu następuje znaczna redukcja obciążeń działających na chwytak podczas łączenia części.

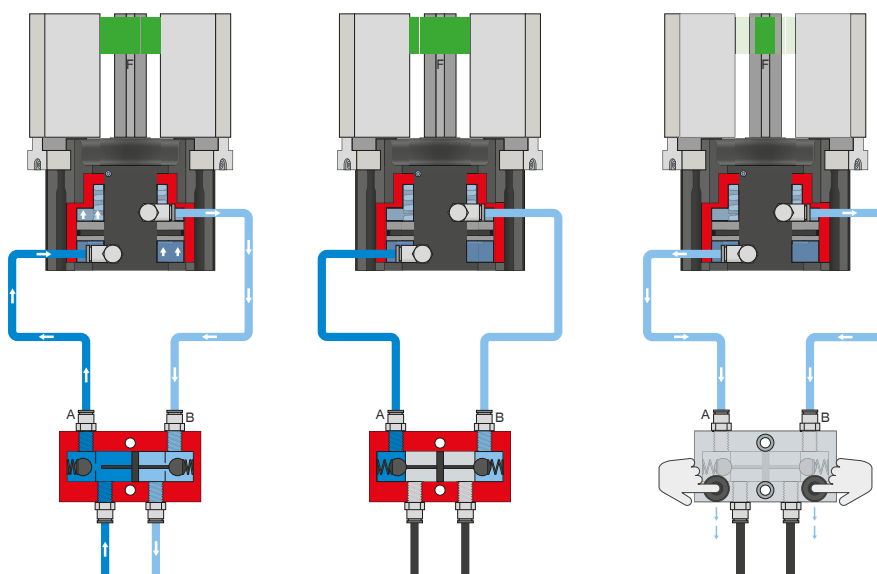


## ZASILANIE W ENERGIĘ



### Złącza pneumatyczne

Dostępne w wersji prostej i kątovej. Możliwość dowolnego wyboru w zależności od warunków przestrzennych lub warunków montażu.



### Ciśnieniowy zawór bezpieczeństwa – DSV

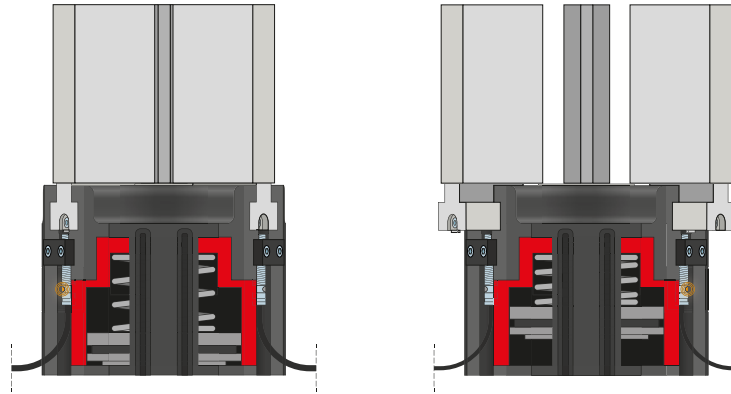
Zapewnia utrzymanie siły i pozycji przy spadku ciśnienia systemowego

Dzięki zintegrowanemu, możliwemu do odblokowania podwójnemu zaworowi zwrotnemu w przypadku wyłączenia awaryjnego utrzymywane jest ciśnienie systemowe chwytaka. Aby zapewnić działanie, zawór musi zostać zamontowany możliwie blisko przyłącza powietrza chwytaka. W przypadku wariantu E zamontowane są dwa przyciski, przy użyciu których można w kontrolowany sposób odpowietrzyć chwytak.

# CHWYTAKI TRÓJSZCZĘKOWE KONCENTRYCZNE SERIA GD300 — OPIS DZIAŁANIA



## TECHNIKA SENSOROWA



### Czujniki indukcyjne — NJ

Czujnik jest wsuwany w element zaciskowy aż do oporu i mocowany. Następnie odbywa się uzgodnienie żądanej pozycji przez ustawienie elementu przełączającego. Czujniki są dostępne w wersjach z przewodem o długości 5 m ze swobodnym końcem przewodu, z przewodem o długości 0,3 m z wtykiem, jak również z bezpośrednim odejściem wtyku.

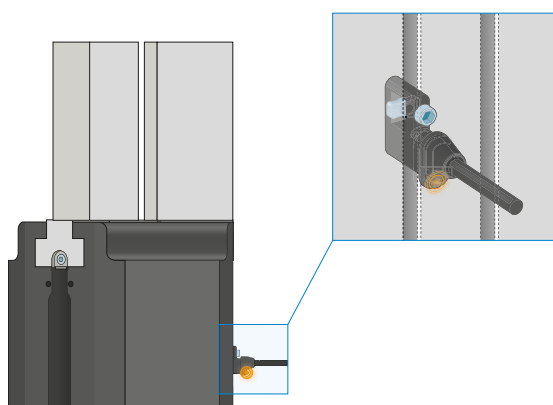


## TECHNIKA SENSOROWA

MFS02



MFS01



### Jednopunktowe czujniki pola magnetycznego – MFS

#### Do bezdotykowej kontroli pozycji tłoka

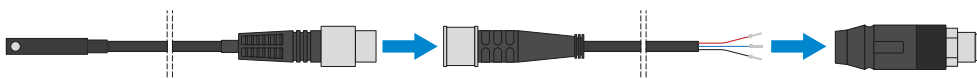
Czujniki te są montowane we wpuszcisku ceowym chwytaka i wykrywają magnesy umieszczone na tłoku chwytaka. Aby umożliwić stosowanie w najróżniejszych warunkach przestrzennych, czujniki opracowano w dwóch wariantach. Czujnik MFS02 w wersji poziomej z prostym odgałęzieniem przewodu prawie całkowicie wchodzi we wpuszcisko ceowy chwytaka, natomiast czujnik MFS01 w wersji pionowej jest nieco wyższy i wyposażony w odgałęzienie przewodu przesunięte o 90°. Oba modele są dostępne w wersjach z przewodem o długości 5 m ze swobodnym końcem przewodu i przewodem o długości 0,3 m z wtykiem.



# CHWYTAKI TRÓJSZCZĘKOWE KONCENTRYCZNE SERIA GD300 – OPIS DZIAŁANIA



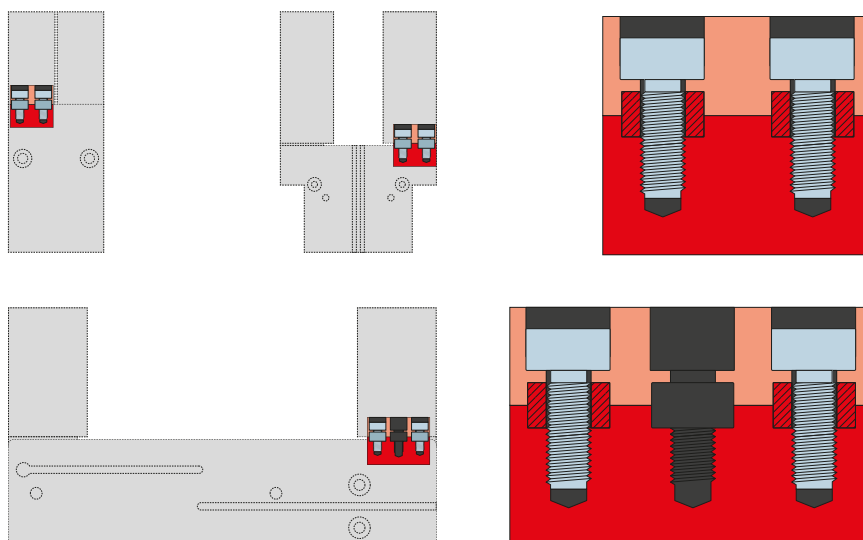
## PRZYŁĄCZA/POZOSTAŁE



### Złącza wtykane

#### Do przedłużania i konfekcjonowania przewodów przyłączeniowych

Są dostępne z przewodami o długości 10 m zakończonymi swobodnym końcem przewodu. Przewody można pojedynczo skrócić w zależności od potrzeb lub zakończyć wtykami o rozmiarze M12. W celu realizacji połączenia IO-Link jest dostępny przewód o długości 5 m z wtykiem lub gniazdem.



### Tuleje centrujące

#### Do definiowanego ustalania położenia szczęk chwytanych

Tuleje centrujące są wkładane w gniazda montażowe szczęk w celu zdefiniowania pozycji szczęk chwytanych. Tuleje centrujące są porównywalne ze złączem kołkowym.