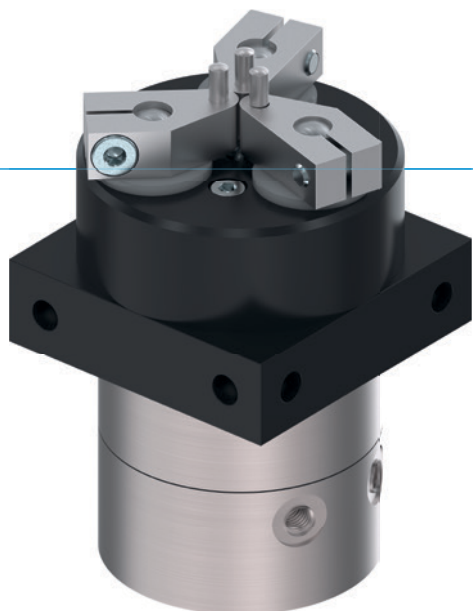


PINZE A TRE GANASCE A SERRAGGIO CENTRATO SERIE GD

► VANTAGGI DEL PRODOTTO



“Il Flessibile”

► Corsa maggiore con dimensioni minori

Con un solo tipo di pinza coprite numerose varianti di applicazione




► Ganasce comprese nella fornitura

Riduce i vostri tempi di progettazione, i costi di produzione e il tempo prima della messa in funzione

► Regolazione della corsa illimitata

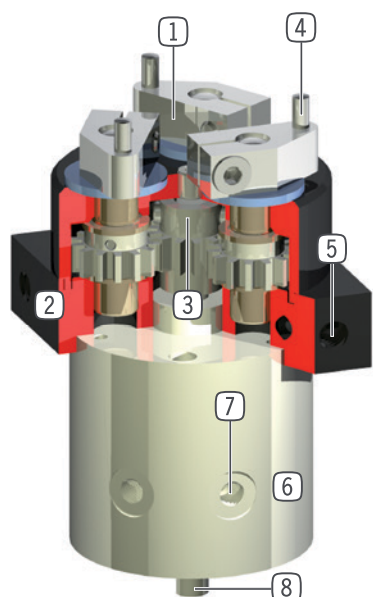
Grazie al limitatore corsa, acquistabile come optional, potete adattare la corsa alla vostra specifica applicazione; possibile anche il rilevamento della corsa

► CARATTERISTICHE DELLA SERIE

		Taglia
		GDX
 10 milioni di cicli esenti da manutenzione (max.)		●
 Sensore induttivo		●
 IP40		●



► I VANTAGGI IN DETTAGLIO



- ① **Movimento di presa su guida circolare**
- per pezzi con diametro variabile
- ② **Carcassa robusta e leggera**
- Lega di alluminio anodizzata a spessore
- ③ **Rotismo epicicloidale**
- movimento delle ganasce sincronizzato
- ④ **I perni servono come dita di presa**
- ⑤ **Fissaggio e posizionamento**
- in alternativa su più lati, per un montaggio personalizzato
- ⑥ **Azionamento**
- cilindro pneumatico a doppio effetto
- ⑦ **Alimentazione**
- possibile assiale e radiale
- ⑧ **Sporgenza albero**
- per il montaggio di accessori, ad esempio sensoristica di rilevamento

► DATI TECNICI

Dimensioni costruttive	Corsa [°]	Momento di presa [Nm]	Peso [kg]	Classe IP
GD1	130	0,12	0.08	IP40
GD10	180	1	0.51	IP40
GD50	120	9	2.7	IP40

► ULTERIORI INFORMAZIONI DISPONIBILI ONLINE



Tutte le informazioni con un clic: www.zimmer-group.com. Con il numero d'ordine potete accedere a dati, disegni, modelli 3D e istruzioni per l'uso del prodotto desiderato nella dimensione più adatta per voi. Veloce, semplice e sempre attuale.

PINZE A TRE GANASCE A SERRAGGIO CENTRATO

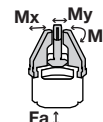
DIMENSIONI COSTRUTTIVE GD10

► SPECIFICHE PRODOTTO



► Forze e momenti

Indica forze statiche e coppie che possono agire in aggiunta alla forza di presa.



Mr [Nm]	1
Mx [Nm]	1
My [Nm]	0.5
Fa [N]	30

► ACCESSORI CONSIGLIATI



ALIMENTAZIONE DI ENERGIA



GVM5
Raccordi filettati lineari



DEV04
Valvole di scarico rapido



DSV1-8
Valvola di ritegno



ALIMENTAZIONE DI ENERGIA



DSV1-8E
Valvola di ritegno con scarico rapido



COLLEGAMENTI/ALTRO



DB10
Limitatore di rotazione

► ACCESSORI CONSIGLIATI LIMITATORE DI ROTAZIONE



NJ12-E2
Sensori induttivi - Cavi 5 m



NJ12-E2S
Sensori induttivi - Spina M8



AI-M8X1-38
Viti di arresto



AI-M8X1-53
Viti di arresto



KAG500
Connettori a spina lineari cavi 5 m - Presa M8

