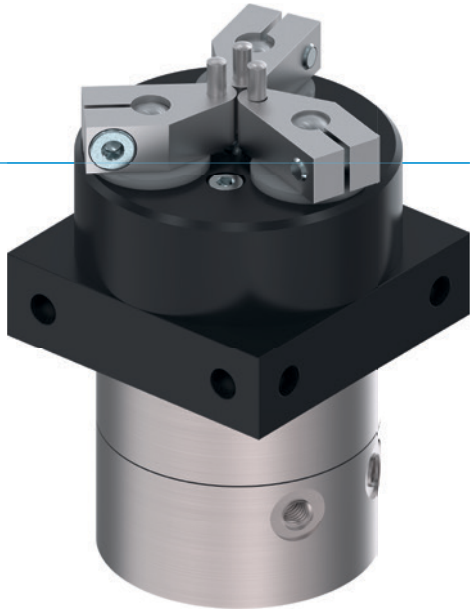


# PINZAS AUTOCENTRANTES DE TRES DEDOS SERIE GD




## ▶ VENTAJAS DE PRODUCTO



### “La pinza flexible”

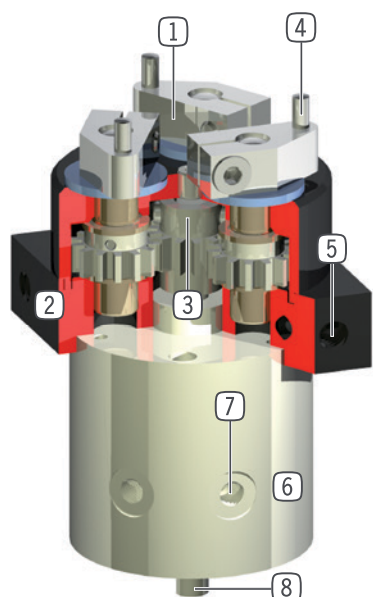
- ▶ **Gran recorrido con mínimo espacio constructivo**  
Con un solo tipo de pinza quedan cubiertas numerosas variantes de aplicación
- ▶ **Dedos incluidos en el suministro**  
Reduce los gastos de construcción, los costes de fabricación y el tiempo hasta la puesta en servicio
- ▶ **Ajuste de recorrido de forma continua**  
Mediante la limitación de recorrido disponible de forma opcional, es posible adaptar el recorrido de forma individualizada para su aplicación, y también es posible la detección de recorrido

## ▶ CARACTERÍSTICAS DE LA SERIE

		Tamaño
		GDX
 10 mill. de ciclos sin mantenimiento (máx.)		●
 Sensor inductivo		●
 IP 40		●



## ► SUS VENTAJAS EN DETALLE



- ① **Movimiento de agarre con trayectoria circular**  
- para diferentes diámetros de pieza
- ② **Carcasa robusta y ligera**  
- Aleación de aluminio anodizado duro
- ③ **Engranaje planetario**  
- movimiento sincronizado de las mordazas
- ④ **Pasadores cilíndricos como mordaza**
- ⑤ **Fijación y posicionamiento**  
- varios lados alternativos para un montaje individual
- ⑥ **Accionamiento**  
- cilindro neumático de doble efecto
- ⑦ **Abastecimiento de energía**  
- posibilidad de radial y axial
- ⑧ **Eje de salida sobresaliente**  
- para el montaje de accesorios, p.ej detección

## ► DATOS TÉCNICOS

Tamaño constructivo	Carrera [°]	Par de agarre [Nm]	Peso [kg]	Clase IP
GD1	130	0,12	0.08	IP40
GD10	180	1	0.51	IP40
GD50	120	9	2.7	IP40

## ► MÁS INFORMACIÓN DISPONIBLE ONLINE



Toda la información a un clic: [www.zimmer-group.com](http://www.zimmer-group.com). Encuentre mediante el n.º de pedido los datos, los dibujos, los modelos en 3D y las instrucciones de servicio del producto que desee en función de su tamaño. Rápido, claro y siempre actualizado.

# PINZAS AUTOCENTRANTES DE TRES DEDOS

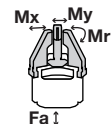
## TAMAÑO CONSTRUCTIVO GD10

### ► ESPECIFICACIONES DEL PRODUCTO



#### ► Fuerzas y momentos

Muestra fuerzas y pares estáticos que pueden influir adicionalmente en la fuerza de agarre.



Mr [Nm]	1
Mx [Nm]	1
My [Nm]	0.5
Fa [N]	30

### ► ACCESORIOS RECOMENDADOS



#### ABASTECIMIENTO DE ENERGÍA



**GVM5**  
Racor recto



**DEV04**  
Racor de ventilación rápida



**DSV1-8**  
Válvula de alívio de presión



#### ABASTECIMIENTO DE ENERGÍA



**DSV1-8E**  
Válvula de alívio de pressão com escape rápido



#### CONEXIONES/OTROS



**DB10**  
Limitador de giro

### ► ACCESORIOS RECOMENDADOS LIMITADOR DE GIRO



**NJ12-E2**  
Detector inductivo - Cable 5 m



**NJ12-E2S**  
Detector inductivo - Conector M8



**AI-M8X1-38**  
Tornillo tope amortiguador



**AI-M8X1-53**  
Tornillo tope amortiguador



**KAG500**  
Cable conector recto, cable 5 m - Hembra M8

Referencia	Datos técnicos
Carrera por mordaza [°]	180
Diámetro de agarre mín. al cerrar [mm]	5
Diámetro de agarre máx. al cerrar [mm]	45
Diámetro de agarre mín. al abrir [mm]	11
Diámetro de agarre máx. al abrir [mm]	51
Par de agarre al cerrar [Nm]	1
Par de agarre al abrir [Nm]	1
Tiempo de cierre [s]	0.07
Tiempo de apertura [s]	0.07
Precisión de repetición +/- [mm]	0.05
Presión de servicio mín. [bar]	3
Presión de servicio máx. [bar]	8
Presión de servicio nominal [bar]	6
Temperatura de servicio mín. [°C]	+5
Temperatura de servicio máx. [°C]	+60
Volumen de cilindro por ciclo [cm <sup>3</sup> ]	20
Protección según IEC 60529	IP40
Peso [kg]	0.51

