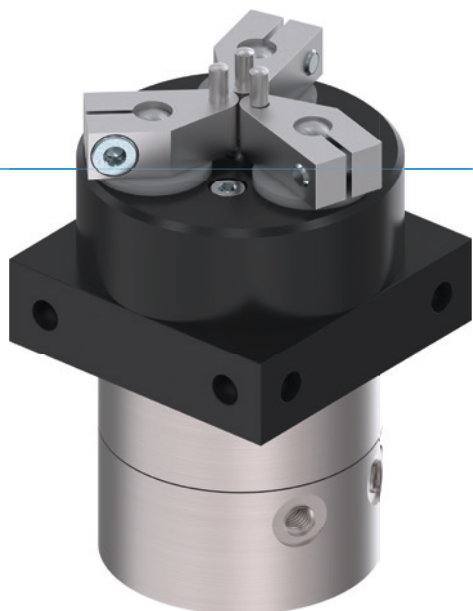


PINCES CONCENTRIQUE TROIS MORS

SÉRIE GD

▶ AVANTAGES PRODUIT



«L'application flexible»

▶ Course plus grande pour un espace de construction restreint

Un seul type de pince vous permet de couvrir de nombreuses variantes d'application

▶ Mors de préhension fournis

Réduit vos frais de construction et de fabrication et le temps de mise en service




▶ Réglage de la course en continu

La limitation de la course disponible en option vous permet d'ajuster la course individuellement à votre application ; la détection de la course est également possible

▶ CARACTÉRISTIQUES DE LA SÉRIE

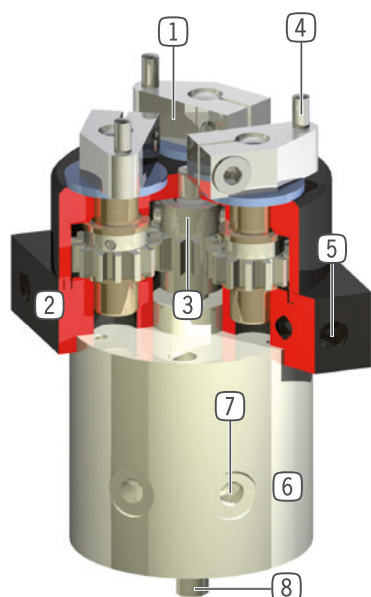
Taille de fabrication

GDXX

 10 millions de cycles sans maintenance (max.)	●
 Capteur inductif	●
 IP40	●



► DÉTAIL DES AVANTAGES



- ① **Préhension sur trajectoire circulaire**
- pour pièces de diamètres différents
- ② **Boîtier robuste et léger**
- Alliage aluminium anodisé
- ③ **Réducteur planétaire**
- mouvement synchrone des mors de la pince
- ④ **Les goupilles normalisées servent de mors**
- ⑤ **Fixation et positionnement**
- alternatifs sur plusieurs côtés pour un montage individuel
- ⑥ **Entraînement**
- vérin pneumatique à double effet
- ⑦ **Alimentation d'énergie**
- radiale et axiale
- ⑧ **Dépassement de l'arbre**
- pour le montage d'accessoires, par exemple, détection

► CARACTÉRISTIQUES TECHNIQUES

Taille de fabrication	Course [°]	Couple de préhension [Nm]	Poids [kg]	Classe IP
GD1	130	0,12	0.08	IP40
GD10	180	1	0.51	IP40
GD50	120	9	2.7	IP40

► AUTRES INFORMATIONS DISPONIBLES EN LIGNE



Toutes les informations en un clic sur www.zimmer-group.com. À l'aide de la référence du produit de votre choix, trouvez les données, plans, modèles 3D et instructions de service concernant la taille du modèle sélectionné. Rapide, clair et toujours à jour.

PINCES CONCENTRIQUE TROIS MORS

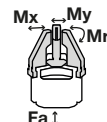
TAILLE DE FABRICATION GD1

► SPÉCIFICATIONS PRODUIT



► Forces et couples

Montre les couples et les forces qui peuvent agir en plus de la force de préhension.



Mr [Nm]	0.1
Mx [Nm]	0.1
My [Nm]	0.1
Fa [N]	10

► ACCESSOIRES RECOMMANDÉS



ALIMENTATION EN ÉNERGIE



GVM5
Raccord pneumatique droit



DEV04
Soupape d'échappement d'air rapide



DSV1-8
Soupape de maintien de la pression



ALIMENTATION EN ÉNERGIE



DSV1-8E
Soupape de maintien de la pression avec échappement d'air rapide



RACCORDS / AUTRES



DB1-B
Limitation de course

► ACCESSOIRES RECOMMANDÉS LIMITATION DE COURSE



NJ3-E2-02
Détecteur de proximité inductif - Câble 5 m



S12-G-3
Connecteur enfichable adaptable droit - Fiche M12



S8-G-3
Connecteur enfichable adaptable droit - Fiche M8

► **Caractéristiques techniques**

N° de commande	GD1-B
Course par mors [°]	130
Diamètre de préhension à la fermeture min. [mm]	3
Diamètre de préhension à la fermeture max. [mm]	22
Diamètre de préhension à l'ouverture min. [mm]	7
Diamètre de préhension à l'ouverture max. [mm]	26
Couple de préhension à la fermeture [Nm]	0.12
Couple de préhension à l'ouverture [Nm]	0.12
Temps de fermeture [s]	0.02
Temps d'ouverture [s]	0.02
Précision de répétition +/- [mm]	0.05
Pression de service min. [bar]	3
Pression de service max. [bar]	8
Pression de service nominal [bar]	6
Température de fonctionnement min. [°C]	+5
Température de fonctionnement max. [°C]	+60
Volume du vérin par cycle [cm³]	2.8
Protection de IEC 60529	IP40
Poids [kg]	0.08

