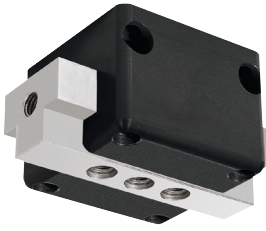


VÁLVULAS, RACORES, ACCESORIOS

PROLONGADORES DE MORDAZAS

► SERIE GBV - PROLONGADORES DE MORDAZAS

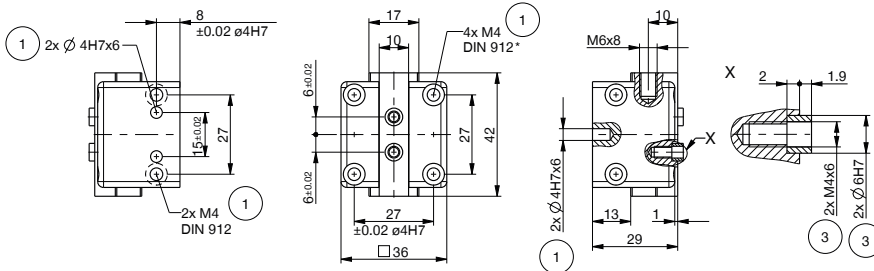


- Elementos de guía GBV con posibilidad de colocación a distancia respecto a la pinza
- La unión con la pinza se realiza mediante vástagos roscados

► Datos técnicos

Referencia	GBV36	GBV50	GBV72
Peso [kg]	0.14	0.4	1.3
Mr [Nm]	20	45	80
Mx [Nm]	50	110	160
My [Nm]	32	65	120
Fa [N]	650	1500	4000

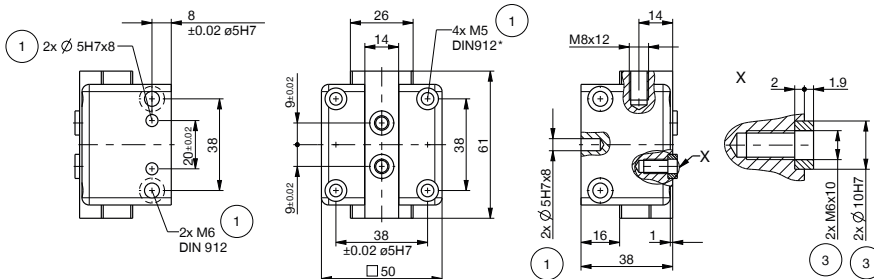
GBV36



① Fijación GBV

③ Sujeción dedo

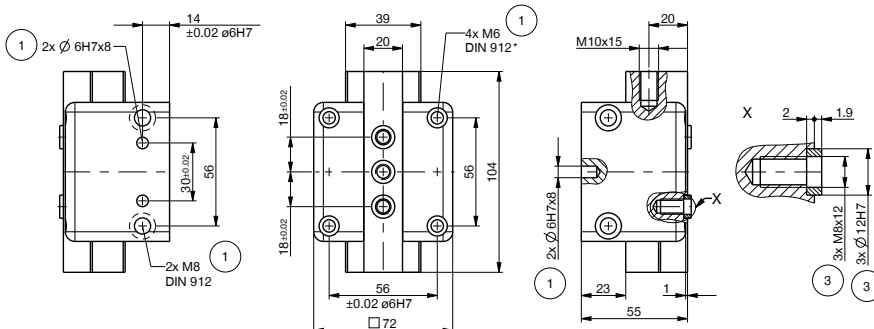
GBV50



① Fijación GBV

③ Sujeción dedo

GBV72

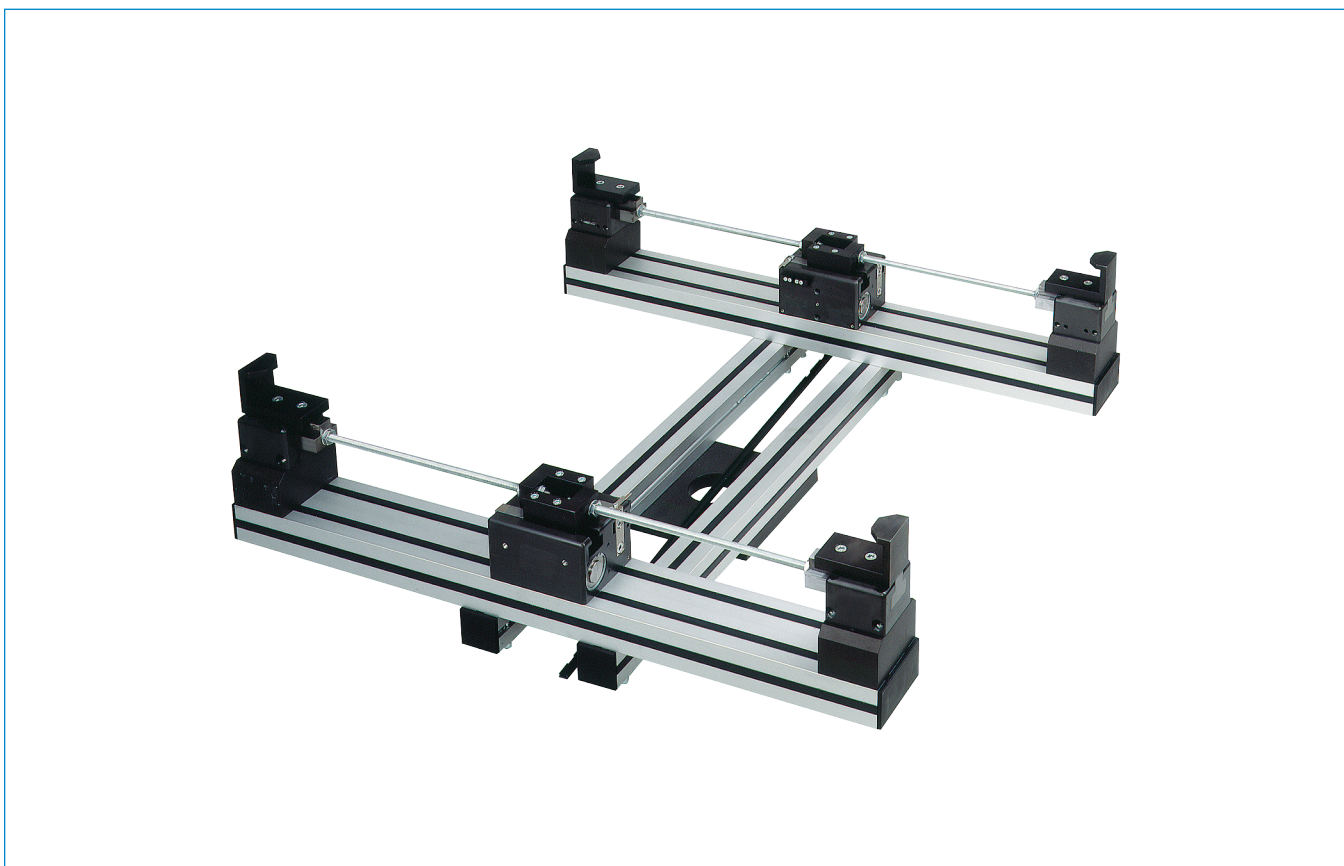


① Fijación GBV

③ Sujeción dedo



▶ EJEMPLO DE APLICACIÓN



10

Prolongadores de mordazas / Válvulas, racores, accesorios

