

VENTOUSE D'ÉQUILIBRAGE

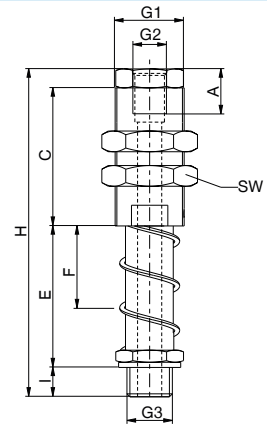
SÉRIE FS / SA

► SÉRIE FS - ÉLÉMENTS D'ÉQUILIBRAGE



► Particularités

- Goupille avec ressort
- Goupille trempée
- Rétablit les différences de hauteur



► Caractéristiques techniques

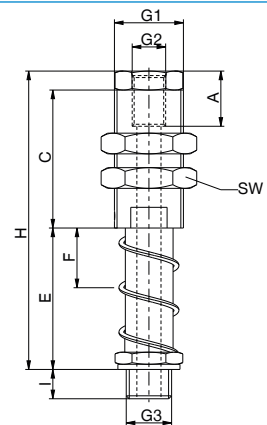
N° de commande	FS14A-25	FS18A-15
G1	M20x1,5	M16x1
G2	G1/8"	G1/8"
G3	G1/4"	G1/8"
Dimension A [mm]	13	8
Dimension C [mm]	40	30
Dimension E [mm]	40.5	29.5
Dimension F [mm]	25	15
Dimension H [mm]	86	73.5
Dimension I [mm]	8.5	6.5
SW [mm]	24	22

► SÉRIE FSV - ÉLÉMENTS D'ÉQUILIBRAGE - SÉCURITÉ ANTI ROTATION



► Particularités

- Goupille avec ressort
- Goupille trempée
- Rétablit les différences de hauteur



► Caractéristiques techniques

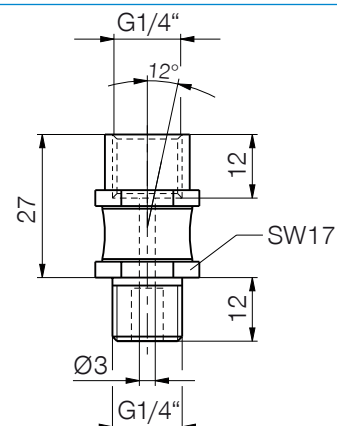
N° de commande	FS14A-25V	FS18A-15V
G1	M20x1,5	M16x1
G2	G1/8"	G1/8"
G3	G1/4"	G1/8"
Dimension A [mm]	13	8
Dimension C [mm]	40	30
Dimension E [mm]	40.5	28.5
Dimension F [mm]	25	15
Dimension H [mm]	86	73.5
Dimension I [mm]	8.5	6.5
SW [mm]	24	22

► SÉRIE SAG - ÉLÉMENTS D'ÉQUILIBRAGE



► Particularités

- Logement de la ventouse entièrement articulé
- Composé mixte caoutchouc / métal
- Matériaux très résistants
- Retour en position initiale



► Caractéristiques techniques

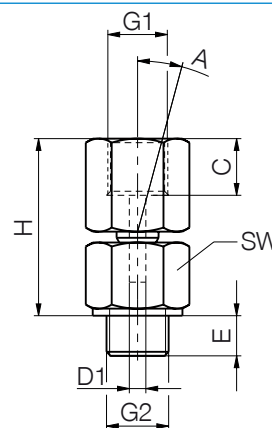
N° de commande	SAG14AI
Raccord fileté	G1/4"
Course de compensation max. [°]	12
SW [mm]	17

► SÉRIE SAK - ÉLÉMENTS D'ÉQUILIBRAGE



► Particularités

- La réception complètement articulée pour l'adaptation de la ventouse aux surfaces courbes
- Joint à rotule étanche
- Point de rotation bas des ventouses



► Caractéristiques techniques

N° de commande	SAK14AI	SAK18AI
Course de compensation max. [°]	15	15
G1	G1/4"	G1/8"
G2	G1/4"	G1/8"
Dimension C [mm]	12	8.5
Dimension D1 [mm]	3.5	2
Dimension E [mm]	10	7
Dimension H [mm]	37.5	26.5
SW [mm]	19	14