

COMPENSADORES

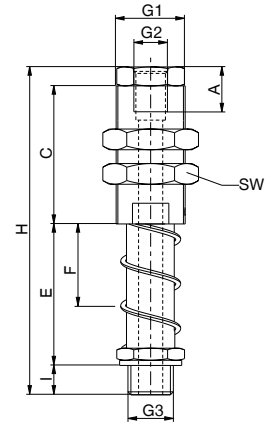
SERIE FS / SA

► SERIE FS - COMPENSADORES



► Características

- Maza amortiguada por muelle
- Maza de alta resistencia
- Compensación suave de desniveles



► Datos técnicos

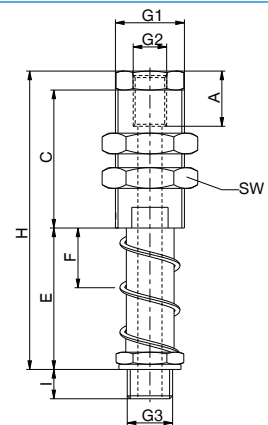
Referencia	FS14A-25	FS18A-15
G1	M20x1,5	M16x1
G2	G1/8"	G1/8"
G3	G1/4"	G1/8"
Medida A [mm]	13	8
Medida C [mm]	40	30
Medida E [mm]	40.5	29.5
Medida F [mm]	25	15
Medida H [mm]	86	73.5
Medida I [mm]	8.5	6.5
SW [mm]	24	22

► SERIE FSV - COMPENSADORES - ANTIGIRO



► Características

- Maza amortiguada por muelle
- Maza de alta resistencia
- Compensación suave de desniveles



► Datos técnicos

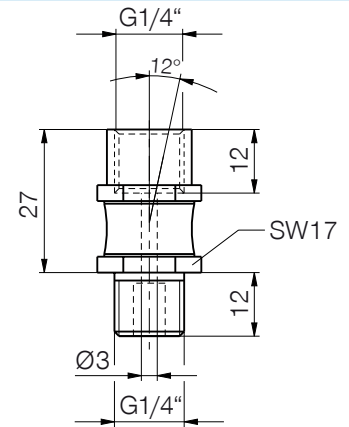
Referencia	FS14A-25V	FS18A-15V
G1	M20x1,5	M16x1
G2	G1/8"	G1/8"
G3	G1/4"	G1/8"
Medida A [mm]	13	8
Medida C [mm]	40	30
Medida E [mm]	40.5	28.5
Medida F [mm]	25	15
Medida H [mm]	86	73.5
Medida I [mm]	8.5	6.5
SW [mm]	24	22

► SERIE SAG - COMPENSADORES



► Características

- Soporte multidireccional
- La articulación resulta de una unión entre goma y metal
- Unión entre materiales altamente resistente
- Recuperación automática a la posición inicial



► Datos técnicos

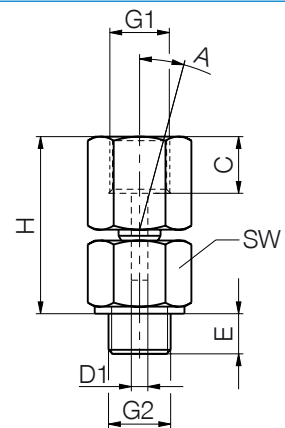
Referencia	SAG14AI
Rosca de fijación	G1/4"
Carrera de compensación max. [°]	12
SW [mm]	17

► SERIE SAK - COMPENSADORES



► Características

- Soporte articulado multidireccional para ventosas y placas de aspiración
- Rótula estanca de altas prestaciones
- Punto de giro de la ventosa muy bajo



► Datos técnicos

Referencia	SAK14AI	SAK18AI
Carrera de compensación max. [°]	15	15
G1	G1/4"	G1/8"
G2	G1/4"	G1/8"
Medida C [mm]	12	8.5
Medida D1 [mm]	3.5	2
Medida E [mm]	10	7
Medida H [mm]	37.5	26.5
SW [mm]	19	14