

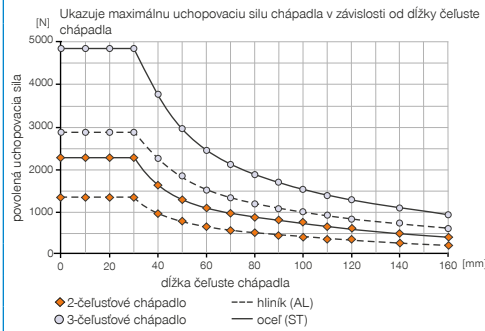
NASTAVOVACIE ČELUSTE

KONŠTRUKČNÁ VEĽKOSŤ EB5008

► ŠPECIFIKÁCIE PRODUKTOV

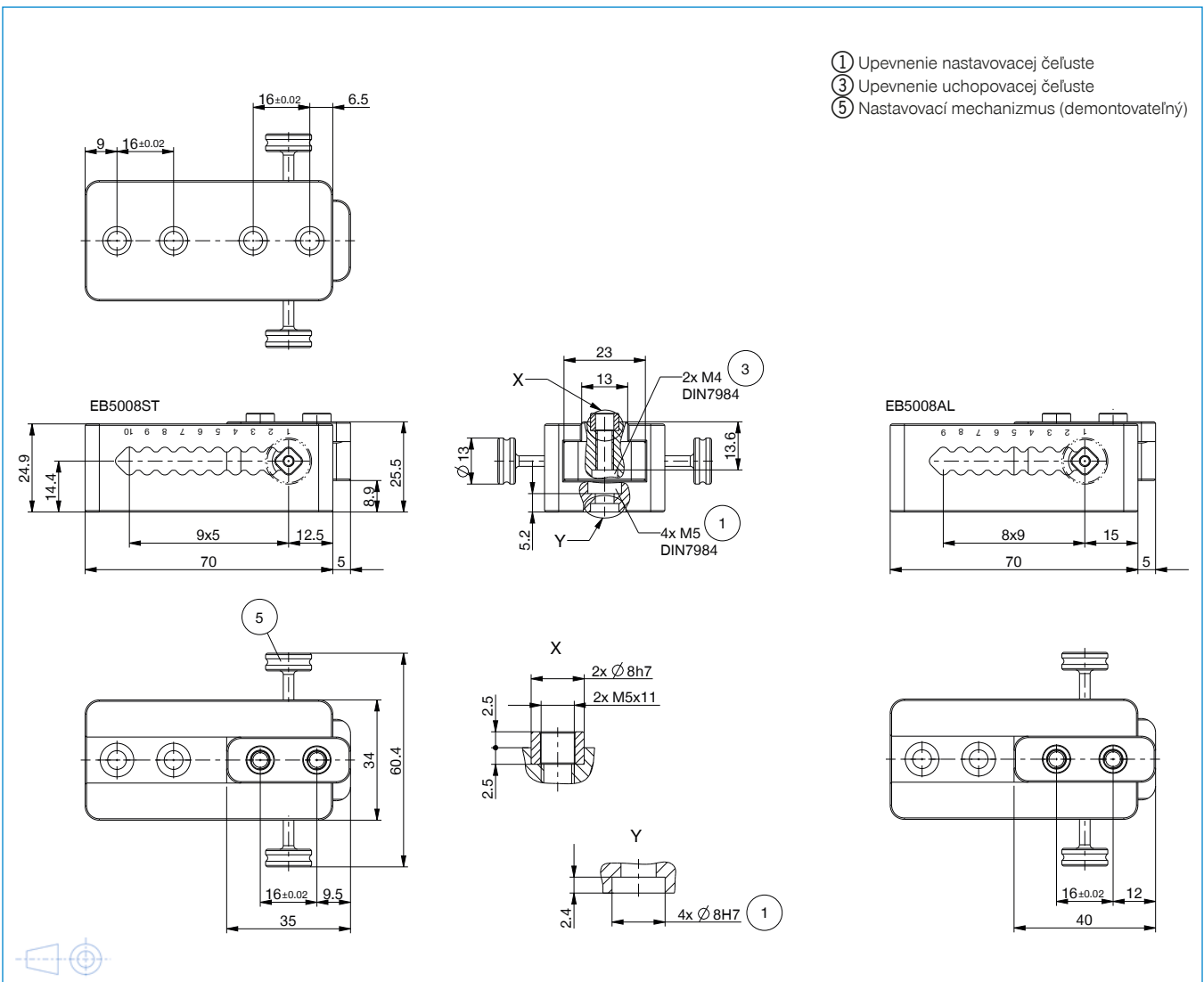


► Diagram uchopovacej sily



► Technické údaje

Objednávacie č.	EB5008AL	EB5008ST
Vhodné pre konštrukčnú veľkosť	GPP5008 / GPD5008	GPP5008 / GPD5008
Rozsah nastavenia max. [mm]	40	45
Rozmer rastrovania [mm]	8x5	9x5
Hmotnosť na jednu nastavovaciu čelusť [kg]	0,14	0,34



NASTAVOVACIE ČELUSTE

SÉRIA EB5000

► VÝHODY VÝROBKU



► Flexibilné a rýchle

Ušetríte čas a náklady vďaka jednoduchej úprave uchopovacej čeluste na rôzne obrobky

► Robustné komponenty s možnosťou reprodukovat'

Číslovanie rastrovania vám umožňuje bezpečne nastaviť polohu uchopovacej čeluste a nastavovacie čeluste vypočítané pomocou FEM vám zaručujú maximálnu procesnú bezpečnosť

► Jednu čelusť môžete v rámci série čelustí 5000 namontovať na rôzne typy čelustí rovnakej konštrukčnej veľkosti a kombinovať ich s rôznymi časťami príslušenstva. Takto zvýšite svoju flexibilitu a zároveň znížite v rovnakej miere počet potrebných komponentov, čím klesnú aj vaše náklady na skladovanie

► VHODNÝ VÝROBOK PRE VAŠU APLIKÁCIU



► Naše výrobky milujú výzvy!

Extrémne podmienky, na každom mieste na svete – naše komponenty a systémy osvedčené v praxi vám umožňujú neobmedzené možnosti.

Nájdite vhodný výrobok pre svoje špeciálne použitie:

www.zimmer-group.sk

▶ NASTAVENIE POLOHY UCHOPOVACEJ ČELUSTE ZA MENEJ AKO 10 SEKÚND



Odistenie



Nastavenie



Zablokovanie



* prítlačné časti sú naskrutkované a na minimalizáciu rušivých obrysov je možné ich odstrániť

▶ BLIŽŠIE INFORMÁCIE SÚ K DISPOZÍCII ONLINE



Všetky informácie jedným kliknutím: www.zimmer-group.com. Pomocou objednávacieho čísla želaného produktu nájdite údaje, nákresy a 3D modely k vašej konštrukčnej veľkosti. Rýchlo, prehľadne a vždy aktuálne.