

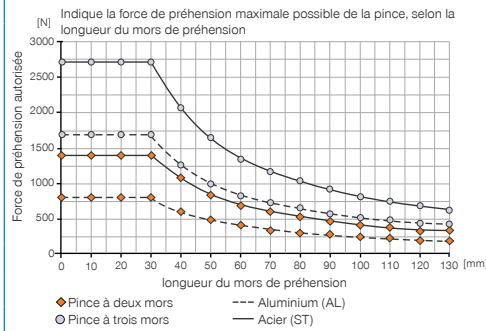
MORS DE RÉGLAGE

TAILLE DE FABRICATION EB5006

SPÉCIFICATIONS PRODUIT

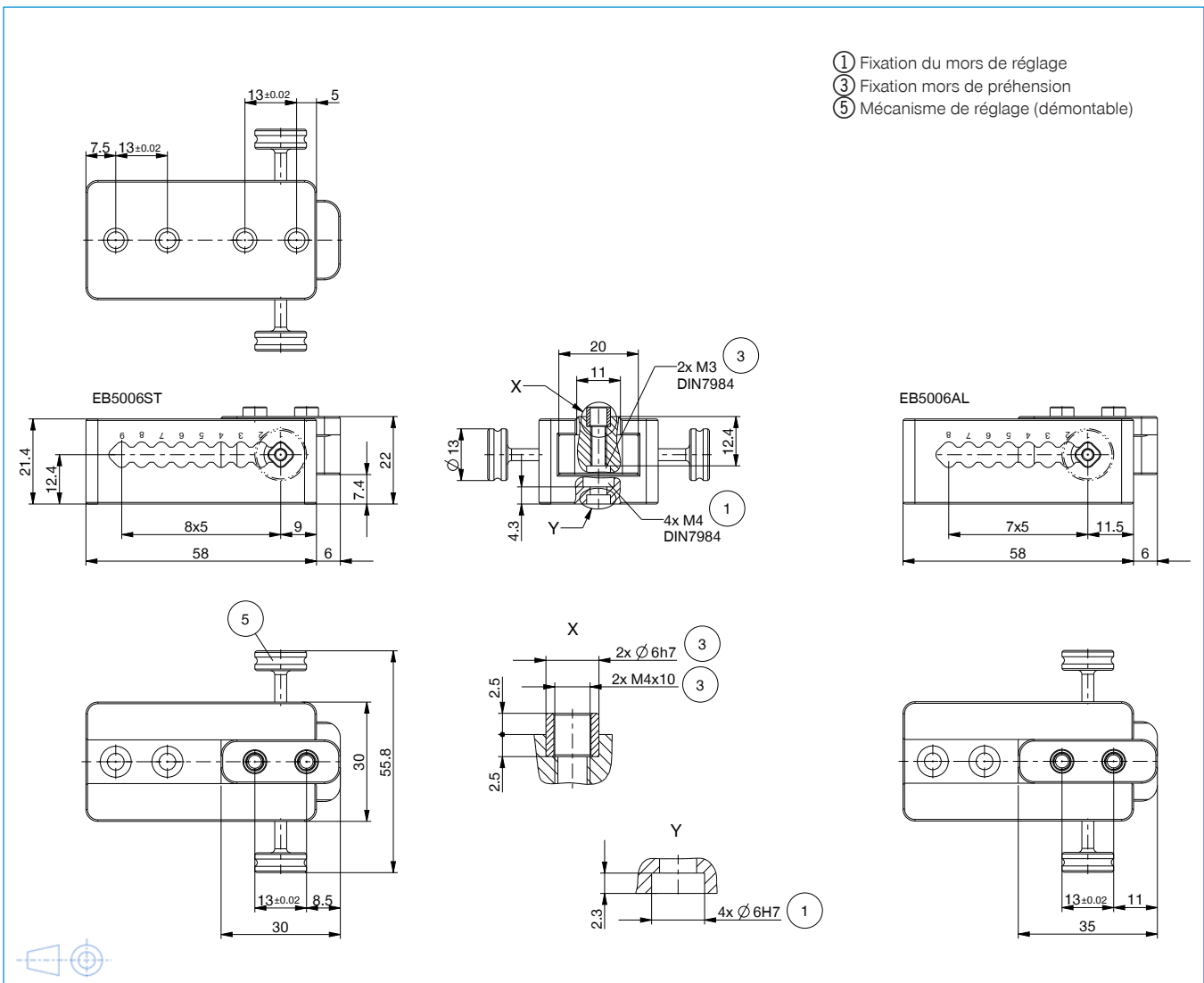


Diagramme des forces



Caractéristiques techniques

N° de commande	EB5006AL	EB5006ST
Pour taille de fabrication	GPP5006 / GPD5006	GPP5006 / GPD5006
Plage de réglage max. [mm]	35	40
Dimension des crans [mm]	7x5	8x5
Poids par mors de réglage [kg]	0.10	0.20



MORS DE RÉGLAGE

SÉRIE EB5000

▶ AVANTAGES PRODUIT



▶ Flexible et rapide

Gagnez du temps et faites des économies grâce à l'ajustement simple du mors de préhension selon vos différentes pièces à usiner

▶ Reproductible et robuste

La numérotation des crans vous permet de régler la position du mors de préhension de manière sûre et les mors de réglage déterminés par FEM vous garantissent une très grande fiabilité de processus

▶ Vous pouvez monter un seul et même mors de réglage de la gamme de pinces 5000 sur les différents types de pinces de même taille et le combiner avec les accessoires correspondants. Cela accroît la flexibilité tout en réduisant la diversité des pièces et par conséquent les coûts d'entreposage

▶ LE PRODUIT ADAPTÉ À VOTRE APPLICATION

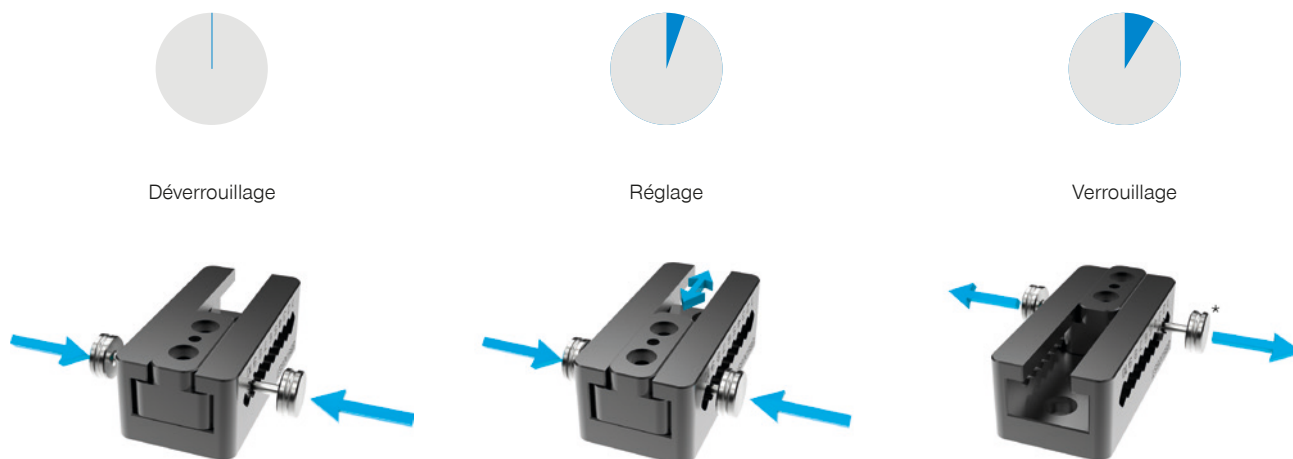


▶ Nos produits aiment les défis !

Des conditions extrêmes n'importe où dans le monde - nos composants et systèmes éprouvés dans la pratique vous offrent des possibilités infinies. Trouvez le produit adapté à votre domaine d'application spécifique :

www.zimmer-group.fr

► RÉGLAGE DE LA POSITION DU MORS DE PRÉHENSION EN 10 SECONDES



* Les pièces d'appui sont vissées et peuvent être retirées afin de réduire l'irrégularité des contours

► AUTRES INFORMATIONS DISPONIBLES EN LIGNE



Toutes les informations en un clic sur www.zimmer-group.com. À l'aide de la référence du produit de votre choix, trouvez les données, plans, modèles 3D et instructions de service concernant la taille du modèle sélectionné. Rapide, clair et toujours à jour.