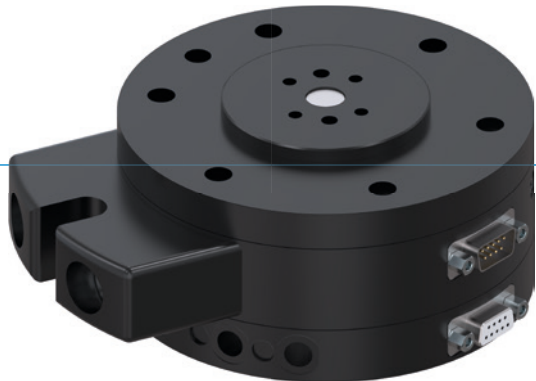


# JOINT TOURNANT SÉRIE DVR

## ▶ AVANTAGES PRODUIT



### ▶ Dispositif de transfert de fluides compact

Ce dispositif de transfert de fluides évite toute rupture de câble et les irrégularités du contour via les conduits d'alimentation

### ▶ Construction plate

Ce type de construction réduit au minimum la charge de couple pour votre robot et permet l'utilisation d'outils de plus petite taille et moins chers

### ▶ Contacts dorés

Vous pouvez transférer de manière sûre et flexible tout type de courant : des courants très faibles aux courants allant jusqu'à 250 volts et 6 ampères

## ▶ LE PRODUIT ADAPTÉ À VOTRE APPLICATION

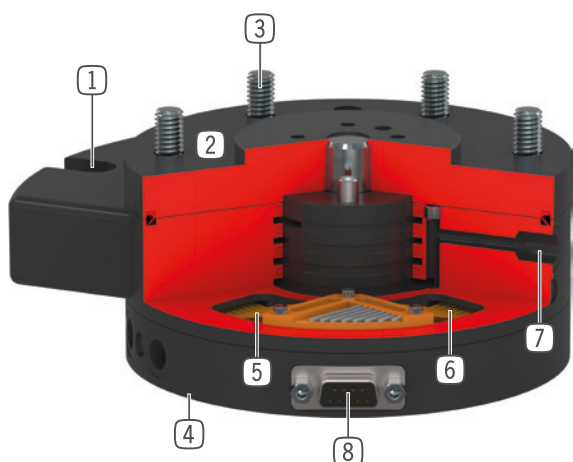


### ▶ Nos produits aiment les défis !

Des conditions extrêmes n'importe où dans le monde - nos composants et systèmes éprouvés dans la pratique vous offrent des possibilités infinies. Trouvez le produit adapté à votre domaine d'application spécifique :

[www.zimmer-group.fr](http://www.zimmer-group.fr)

## ► DÉTAIL DES AVANTAGES



- ① **Etayage du couple de rotation**
  - etayage par le robot pendant la rotation
- ② **Boîtier robuste et léger**
  - Alliage aluminium anodisé
  - acier nitruré
- ③ **Bride de connexion au robot**
  - diamètre et usinage aux normes EN ISO 9409-1
- ④ **Connexion pneumatique directe**
  - pour la version WWR
- ⑤ **Système de contact à ressort**
  - en double contact à partir du modèle DVR63
- ⑥ **Anneau de friction**
  - OR dur plaqué
  - très bonne conductibilité
- ⑦ **Jusqu'à 8 passages pneumatique intégrés**
  - pour un montage sans conduite d'air
  - Le faisceau de tuyaux ne doit pas être nécessairement pivoté lui aussi
- ⑧ **Transmission énergétique jusqu'à 12 canaux**
  - pour les transmissions énergétique sans câbles
  - pas de câbles sous torsion

## ► CARACTÉRISTIQUES TECHNIQUES

Taille de fabrication	Bride de raccordement pour EN ISO 9409-1	Transfert pneumatique de l'énergie	Transfert électrique de l'énergie
		[Nombre]	
DVR40	TK 40	4	4 pôles
DVR50	TK 50	4	4 pôles
DVR63	TK 63	6	6 pôles
DVR80	TK 80	6	6 pôles
DVR100	TK 100	4 / 8	8 pôles
DVR125	TK 125	4 / 8	12 pôles
DVR160	TK 160	4 / 8	12 pôles

## ► AUTRES INFORMATIONS DISPONIBLES EN LIGNE



Toutes les informations en un clic sur [www.zimmer-group.com](http://www.zimmer-group.com). À l'aide de la référence du produit de votre choix, trouvez les données, plans, modèles 3D et instructions de service concernant la taille du modèle sélectionné. Rapide, clair et toujours à jour.

# JOINT TOURNANT

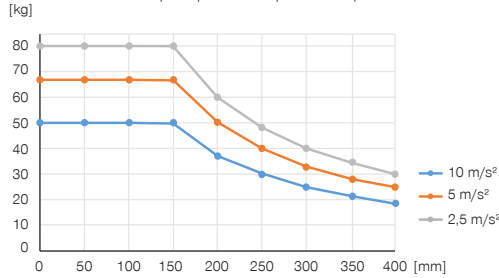
## TAILLE DE FABRICATION DVR80

### ► SPÉCIFICATIONS PRODUIT



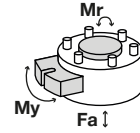
#### ► Position de montage variable

Montre le poids de manutention maximal par rapport à l'accélération et au bras de levier. Ne remplace pas la conception technique.



#### ► Forces et couples

Affichage des forces et couples statiques susceptibles d'avoir un impact sur le joint tournant.



Mr [Nm]	300
My [Nm]	300
Fa [N]	1500

### ► FOURNI



6 [pièce]  
Vis à tête cylindrique à six pans  
**C7984080169**



6 [pièce]  
Joint torique  
**COR0030100**

### ► ACCESSOIRES RECOMMANDÉS



#### ALIMENTATION EN ÉNERGIE



**GVM5**  
Raccord pneumatique droit



#### ALIMENTATION EN ÉNERGIE



**WVM5**  
Raccord orientable

► **Caractéristiques techniques**

N° de commande	DVR8016
Bride de raccordement pour EN ISO 9409-1	TK 80
Transfert pneumatique de l'énergie [Nombre]*	6
Transfert électrique de l'énergie	6 pôles
Intensité électrique max. [A]	6
Tension max. [V]	250
Accélération max. [m/s <sup>2</sup> ]	22
Vitesse de rotation maximale	120
Vitesse de rotation max. [°/s]	720
Battement radial +/- [mm]	0.03
Battement axial +/- [mm]	0.03
Couple continu [Nm]	2
Couple de dévissage [Nm]	3
Pression de service max. [bar]	10
Température de service [°C]	5 ... +80
Moment d'inertie [kgcm <sup>2</sup> ]	27
Protection de IEC 60529	IP64
Poids [kg]	2

\*Vide possible

