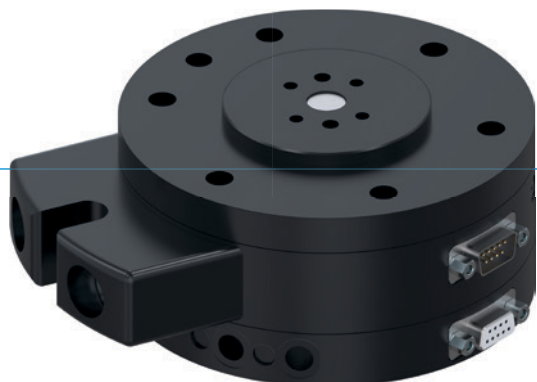


ROZDZIELACZE OBROTOWE

SERIA DVR

► ZALETY PRODUKTU



► **Kompaktywny układ przenoszenia mediów**

Ten zespół prowadzenia mediów eliminuje ryzyko pęknięcia przewodu i nieokreślonych niekorzystnych konturów spowodowanych przez przewody zasilające.

► **Płaska konstrukcja**

Konstrukcja ta minimalizuje obciążenie robota momentem i umożliwia stosowanie mniejszych, ekonomiczniejszych elementów.

► **Złote styki**

Umożliwiają elastyczność przenoszenia przy zapewnieniu bezpieczeństwa procesu: od prądu o niskim napięciu i małym natężeniu po napięcie do 250 woltów i natężenie do 6 amperów.

► PRODUKT DOPASOWANY DO KONKRETNIEGO ZASTOSOWANIA



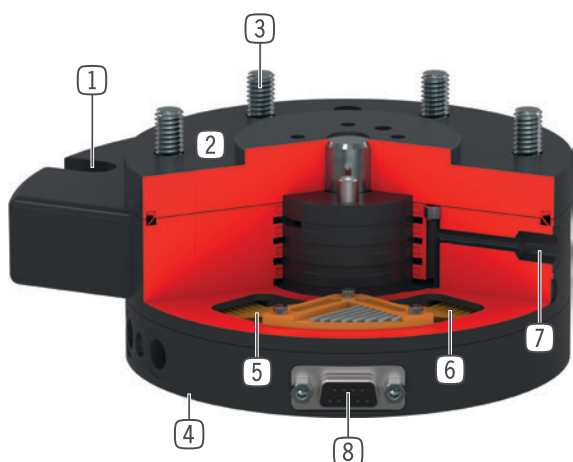
► **Nasze produkty lubią wyzwania!**

Ekstremalne warunki, w każdym zakątku świata — nasze sprawdzone w praktyce komponenty i systemy dają nieograniczone możliwości.

Znajdź odpowiedni produkt do konkretnego zastosowania:

www.zimmer-group.pl

► KORZYŚCI – W SZCZEGÓŁACH



- 1 **Ogranicznik momentu obrotowego**
 - Podparcie wirnika przy ruchu obrotowym
- 2 **Wytrzymała, lekka obudowa**
 - Stop aluminium pokryty twardą powłoką
 - Stal azotowana
- 3 **Kołnierz robota**
 - Grupa części wg EN ISO 9409-1
- 4 **Bezpośrednie połączenie dopływu powietrza**
 - Do typoszeregu WWR
- 5 **System sprężyn**
 - Od DVR63 podwójnie przylegające
- 6 **Pierścienie ślizgowe**
 - Powłoka z twardego złota
 - Możliwość transmisji prądu o niskim napięciu i małym natężeniu
- 7 **Do 8 zintegrowanych przepustów powietrza**
 - Do bezprzewodowego przeprowadzania sprężonego powietrza
 - Nie trzeba obracać pakietu przewodów
- 8 **maks. 12-biegunowe przenoszenie energii**
 - Do bezprzewodowej transmisji sygnałów
 - Przewody nie są obciążane przez skręcanie

► DANE TECHNICZNE

| Rozmiar | Kołnierz montażowy wg EN ISO 9409-1 | Przeniesienie energii pneumatyczne [Liczba] | Przeniesienie energii elektryczne |
|---------|-------------------------------------|--|-----------------------------------|
| DVR40 | TK 40 | 4 | 4-biegunowe |
| DVR50 | TK 50 | 4 | 4-biegunowe |
| DVR63 | TK 63 | 6 | 6-biegunowe |
| DVR80 | TK 80 | 6 | 6-biegunowe |
| DVR100 | TK 100 | 4 / 8 | 8-biegunowe |
| DVR125 | TK 125 | 4 / 8 | 12-biegunowe |
| DVR160 | TK 160 | 4 / 8 | 12-biegunowe |

► WIĘCEJ INFORMACJI MOŻNA ZNALEŹĆ W INTERNECIE.



Wszystkie informacje za jednym kliknięciem: www.zimmer-group.com. Na podstawie numeru katalogowego pożądanego produktu można znaleźć dane, rysunki, modele 3D i instrukcje obsługi szukanego rozmiaru. Szybki dostęp do zawsze aktualnych i przejrzystych informacji.

ROZDZIELACZE OBROTOWE

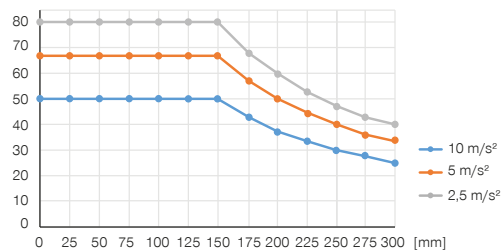
ROZMIAR DVR63

► SPECYFIKACJE PRODUKTOWE



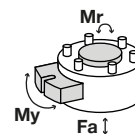
► Zmienna pozycja montażowa

Pokazuje maksymalny ciężar manipulacyjny w zależności od przyspieszenia i ramienia dźwigni. Nie zastępuje projektu technicznego. [kg]



► Siły i momenty

Przedstawia siły statyczne i momenty, które mogą oddziaływać na rozdzielacz obrotowy.



| | |
|---------|------|
| Mr [Nm] | 300 |
| My [Nm] | 300 |
| Fa [N] | 1500 |

► W ZAKRESIE DOSTAWY



4 [kawalek]
Śruba z łbem walcowym z wpustem sześciokątnym
C7984060129



6 [kawalek]
O-ring
COR0030100

► ZALECANE WYPOSAŻENIE DODATKOWE



ZASILANIE W ENERGIĘ



GVM5
Złącze śrubowe proste



ZASILANIE W ENERGIĘ



WVM5
Złącze skręcane kątowo-wychylne

| ► Dane techniczne | |
|---|----------------|
| Nr katalogowy | DVR6316 |
| Kołnierz montażowy wg EN ISO 9409-1 | TK 63 |
| Przeniesienie energii pneumatyczne [Liczba]* | 6 |
| Przeniesienie energii elektryczne | 6-biegunowe |
| Prąd maks. [A] | 6 |
| Napięcie maks. [V] | 250 |
| Przyspieszenie maks. [m/s ²] | 22 |
| Maksymalne obroty | 120 |
| Maksymalne obroty [°/s] | 720 |
| Bicie promieniowe +/- [mm] | 0.03 |
| Bicie osiowe +/- [mm] | 0.03 |
| Stały moment obrotowy [Nm] | 2 |
| Moment obrotowy odkręcania [Nm] | 3 |
| Ciśnienie robocze maks. [bar] | 10 |
| Temperatura robocza [°C] | 5 ... +80 |
| Moment bezwładności masy [kgcm ²] | 10.5 |
| Typ ochrony wg IEC 60529 | IP64 |
| Masa [kg] | 1.3 |

*Możliwa próżnia

