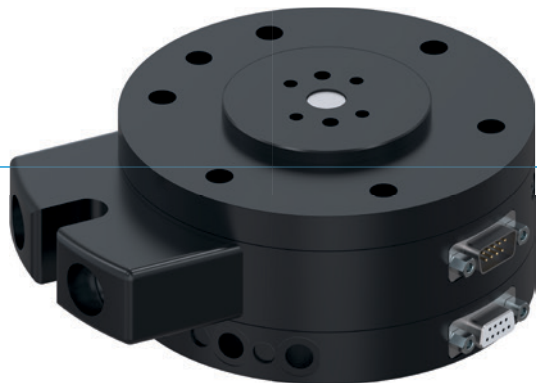


# DISTRIBUTORI ROTANTI

## SERIE DVR

### ► VANTAGGI DEL PRODOTTO



#### ► **Trasmissione compatta**

Con questo distributore di energia pneumatica ed elettrica, non ci si deve più preoccupare di rotture cavi e profili d'interferenza non definiti nelle linee di alimentazione

#### ► **Struttura piatta**

Questa struttura riduce al minimo il carico dei momenti per il vostro robot e consente di scegliere dimensioni più piccole e meno costose

#### ► **Contatti in oro**

Vi si consente flessibilità nella trasmissione, perché, partendo dalle correnti a basso flusso fino a 250 Volt e 6 Ampere, potete trasmettere tutto con un processo sicuro

### ► IL PRODOTTO ADATTO ALLA VOSTRA APPLICAZIONE



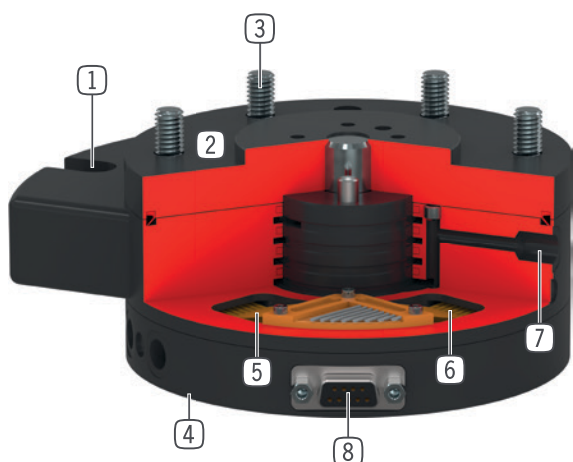
#### ► **I nostri prodotti amano le sfide!**

Condizioni estreme, in ogni angolo del mondo: i nostri componenti e sistemi di comprovata efficacia vi offrono illimitate possibilità.

Trovate il prodotto più adatto alle vostre specifiche esigenze:

[www.zimmer-group.it](http://www.zimmer-group.it)

## ► I VANTAGGI IN DETTAGLIO



- ① **Supporto di fissaggio (antitorsione)**
  - sostiene il distributore durante il movimento di rotazione
- ② **Carcassa robusta e leggera**
  - Lega di alluminio anodizzata a spessore
  - acciaio nitrurato
- ③ **Interfaccia per collegamento al robot**
  - disco di centraggio realizzato secondo EN ISO 9409-1
- ④ **Attacco aria diretto**
  - sulla serie WWR
- ⑤ **Sistema molleggiato**
  - a doppio strato, a partire da DVR63
- ⑥ **Anello a frizione**
  - rivestimento in oro indurito
  - può trasmettere corrente a basso flusso
- ⑦ **Fino a 8 passaggi pneumatici integrati**
  - per alimentazione dell'aria integrata
  - il gruppo dei cavi non è coinvolto nella rotazione
- ⑧ **Alimentazione elettrica fino a 12 poli**
  - per trasmissione segnali senza cavi
  - senza cavi elettrici soggetti a torsioni

## ► DATI TECNICI

Dimensioni costruttive	Flangia di collegamento secondo EN ISO 9409-1	Alimentazione pneumatica	Alimentazione elettrica
		[Numero di passaggi]	
<b>DVR40</b>	TK 40	4	a 4 poli
<b>DVR50</b>	TK 50	4	a 4 poli
<b>DVR63</b>	TK 63	6	a 6 poli
<b>DVR80</b>	TK 80	6	a 6 poli
<b>DVR100</b>	TK 100	4 / 8	a 8 poli
<b>DVR125</b>	TK 125	4 / 8	a 12 poli
<b>DVR160</b>	TK 160	4 / 8	a 12 poli

## ► ULTERIORI INFORMAZIONI DISPONIBILI ONLINE



Tutte le informazioni con un clic: [www.zimmer-group.com](http://www.zimmer-group.com). Con il numero d'ordine potete accedere a dati, disegni, modelli 3D e istruzioni per l'uso del prodotto desiderato nella dimensione più adatta per voi. Veloce, semplice e sempre attuale.

# DISTRIBUTORI ROTANTI

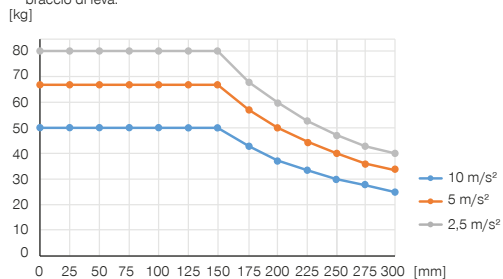
## DIMENSIONI COSTRUTTIVE DVR63

### ► SPECIFICHE PRODOTTO



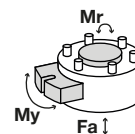
#### ► Posizione di montaggio variabile

Mostra il peso maneggiabile massimo in funzione di accelerazione e braccio di leva.



#### ► Forze e momenti

Mostra le forze e i momenti statici che possono agire sul distributore rotante.



Mr [Nm]	300
My [Nm]	300
Fa [N]	1500

### ► IN DOTAZIONE



4 [pezzi]  
Vite a testa cilindrica con esagono incassato  
**C7984060129**



6 [pezzi]  
O-Ring  
**COR0030100**

### ► ACCESSORI CONSIGLIATI



#### ALIMENTAZIONE DI ENERGIA



**GVM5**  
Raccordi filettati lineari



#### ALIMENTAZIONE DI ENERGIA



**WVM5**  
Raccordi filettati angolari

Numero d'ordine	► Dati tecnici
	<b>DVR6316</b>
Flangia di collegamento secondo EN ISO 9409-1	TK 63
Alimentazione pneumatica [Numero di passaggi]*	6
Alimentazione elettrica	a 6 poli
Intensità di corrente mass. [A]	6
Tensione mass. [V]	250
Accelerazione mass. [m/s <sup>2</sup> ]	22
Numero di giri massimo	120
Numero di giri massimo [°/s]	720
Rotondità +/- [mm]	0.03
Planarità +/- [mm]	0.03
Coppia continua [Nm]	2
Coppia di allentamento [Nm]	3
Pressione di esercizio mass. [bar]	10
Temperatura di esercizio [°C]	5 ... +80
Momento d'inerzia [kgcm <sup>2</sup> ]	10.5
Grado di protezione secondo IEC 60529	IP64
Peso [kg]	1.3

\*Vuoto possibile

Technical drawings of the DVR6316 actuator, showing dimensions and callouts:

- Top view:  $\varnothing 80h8$ ,  $\varnothing 63$   $\pm 0.02 \varnothing 6H7$ ,  $\varnothing 48$ ,  $24^\circ$ ,  $20^\circ$ ,  $6x M3$  (4),  $6H7x6$  (11),  $4x M6x8$  (11).
- Side view:  $\varnothing 40h7$  (1),  $\varnothing 40H7$  (11),  $53$ ,  $16.2$ ,  $6$ ,  $6x M5$  (4),  $M5$  (33),  $19$ ,  $20$ .
- Bottom view:  $4x 90^\circ$ ,  $58$ ,  $50$ ,  $17$ ,  $6.3$ ,  $40$ ,  $6H7x8$  (1),  $4x M6$  (1) DIN 7984,  $\varnothing 63$   $\pm 0.02 \varnothing 6H7$ .

Legend:

- ① Fissaggio (lato robot)
- ④ Passaggi aria integrati
- ⑪ Fissaggio lato utensile
- ⑰ Supporto di fissaggio (antitorsione)
- ⑱ Alimentazione elettrica lato robot
- ⑳ Alimentazione elettrica lato utensile
- ③③ Possibilità di allacciamento aria per pressurizzazione
- ③⑧ Cambioutilensile
- ③⑨ Piastra di fissaggio

Occupazione PIN

Passaggio aria senza tubo flessibile (lato utensile)

Dimensions:  $\varnothing 5$ ,  $\varnothing 3$ ,  $0.7$ ,  $M3$ , O-Ring  $\varnothing 3x1$ .