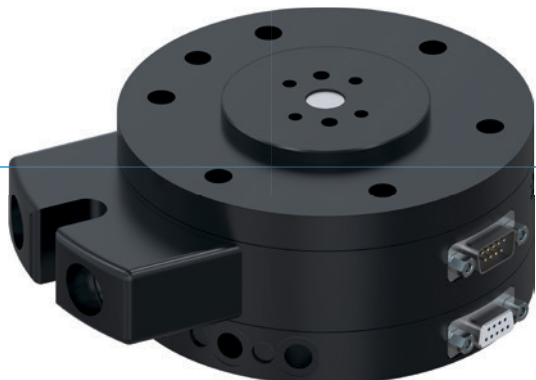


ROZDEĽOVAČ OTÁČOK

SÉRIA DVR

► VÝHODY VÝROBKU



► **Kompaktný prenos médií**

Pomocou tohto rozdeľovača médií nie sú prerušené káble a nedefinované rušivé obrysy v dôsledku napájacích vedení žiadnym problémom

► **Plochá konštrukcia**

Táto konštrukcia znižuje momentové zaťaženie pre váš robot na minimum a umožňuje použitie menších, menej nákladných konštrukčných veľkostí

► **Pozlátené kontakty**

Umožňujú vám flexibilitu pri prenose, pretože pri veľmi jemných prúdoch až do 250 voltov a 6 ampérov môžete prenášať všetko bez chýb

► VHODNÝ VÝROBOK PRE VAŠU APLIKÁCIU



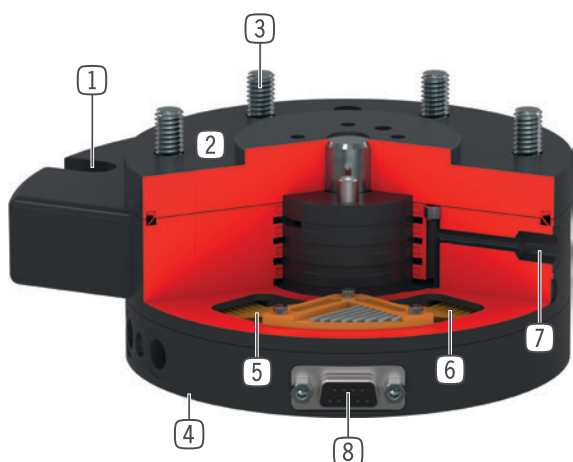
► **Naše výrobky milujú výzvy!**

Extrémne podmienky, na každom mieste na svete – naše komponenty a systémy osvedčené v praxi vám umožňujú neobmedzené možnosti.

Nájdite vhodný výrobok pre svoje špeciálne použitie:

www.zimmer-group.sk

► PREHĽAD VÝHOD



- ① **zачytenie momentu otáčania**
- podopretie rotora pri otáčavom pohybe
- ② **Robustné, ľahké teleso**
- hliníková zliatina s tvrdým povlakom
- nitrídaná oceľ
- ③ **príruba robota**
- rozstupová kružnica podľa EN ISO 9409-1
- ④ **priame pripojenie vzduchu**
- na konstrukčnom rade WWR
- ⑤ **systém pružín**
- od DVR63, pripojený dvojnásobne
- ⑥ **zberný krúžok**
- s povlakom Hartgold
- schopný prenášať jemné prúdy
- ⑦ **až 8 - násobne integrované pripojenie vzduchu**
- pre prenos tlakového vzduchu bez hadíc
- súprava hadíc nemusí byť natáčaná spolu
- ⑧ **až 12 - pólový prenos energie**
- pre bezkáblový prenos signálov
- žiadne káble nie sú namáhané na krútenie

► TECHNICKÉ ÚDAJE

| Konštrukčná veľkosť | Prípojná príruha podľa EN ISO 9409-1 | Pneumatický prenos energie | Elektrický prenos energie |
|---------------------|--------------------------------------|----------------------------|---------------------------|
| | | [Počet] | |
| DVR40 | TK 40 | 4 | 4-pólový |
| DVR50 | TK 50 | 4 | 4-pólový |
| DVR63 | TK 63 | 6 | 6-pólový |
| DVR80 | TK 80 | 6 | 6-pólový |
| DVR100 | TK 100 | 4 / 8 | 8-pólový |
| DVR125 | TK 125 | 4 / 8 | 12-pólový |
| DVR160 | TK 160 | 4 / 8 | 12-pólový |

► BLIŽŠIE INFORMÁCIE SÚ K DISPOZÍCII ONLINE



Všetky informácie jedným kliknutím: www.zimmer-group.com. Pomocou objednávacieho čísla želaného produktu nájdite údaje, nákresy a 3D modely k vašej konštrukčnej veľkosti. Rýchlo, prehľadne a vždy aktuálne.

ROZDEĽOVAČ OTÁČOK

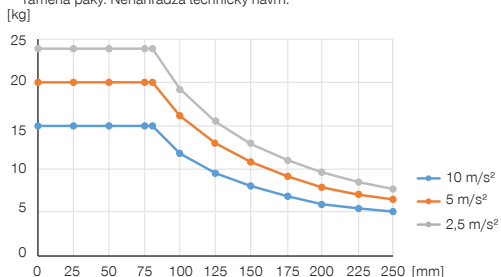
KONŠTRUKČNÁ VEĽKOSŤ DVR50

► ŠPECIFIKÁCIE PRODUKTOV



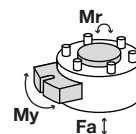
► Variabilná montážna poloha

Zobrazuje maximálnu manipulačnú hmotnosť v závislosti od zrýchlenia a ramena páky. Nenahrádza technický návrh.



► Sily a momenty

Zobrazuje statické sily a momenty, ktoré môžu pôsobiť na otočné rozdeľovače.



| | |
|---------|-----|
| Mr [Nm] | 60 |
| My [Nm] | 60 |
| Fa [N] | 800 |

► OBSIAHNUTÉ V OBJEME DODÁVKY



4 [kus]
Skrutka s valcovou hlavou s vnútorným šesťhranom
C7984060129



4 [kus]
O-Ring
COR0025100

► ODPORÚČANÉ PRÍSLUŠENSTVO



NAPÁJANIE



GVM5
Priame skrútkovania



WVM5
uhlové výkyvné skrútkovania



PRIPOJENIA/OSTATNÉ



KAG500S4
konektor priame kábel 5 m - zástrčka M8



KAW500B4
konektor uhlové kábel 5 m - puzdro M8



PRIPOJENIA/OSTATNÉ



KAG500B4
Konektor priame kábel 5 m - puzdro M8



KAW500S4
konektor uhlové kábel 5 m - zástrčka M8



| Objednávacie č. | Technické údaje |
|---|-----------------|
| | DVR50I4 |
| Prípojňá príruha podľa EN ISO 9409-1 | TK 50 |
| Pneumatický prenos energie [Počet]* | 4 |
| Elektrický prenos energie | 4-pólový |
| Max. intenzita prúdu [A] | 3 |
| Max. napätie [V] | 24 |
| Zrýchlenie max. [m/s ²] | 22 |
| Počet otáčok max. | 120 |
| Počet otáčok max. [°/s] | 720 |
| Otáčanie +/- [mm] | 0,02 |
| Pohyb v rovine +/- [mm] | 0,02 |
| Trvalý točivý moment [Nm] | 1 |
| Voľný točivý moment [Nm] | 1,5 |
| Prevádzkový tlak max. [bar] | 10 |
| Prevádzková teplota [°C] | 5 ... +80 |
| Hmotnostný moment zotrvačnosti [kgcm ²] | 8,1 |
| Druh krytia potiem IEC 60529 | IP40 |
| Hmotnosť [kg] | 0,62 |

*Možnosť vákua

