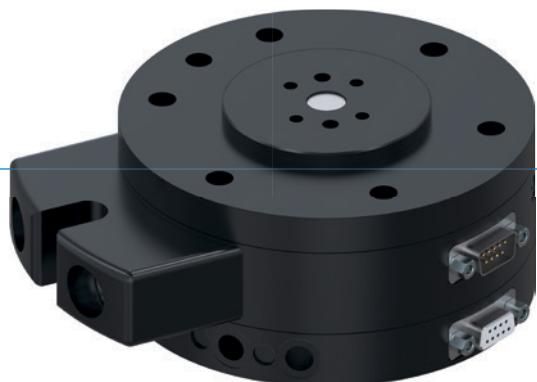


DISTRIBUTORI ROTANTI

SERIE DVR

► VANTAGGI DEL PRODOTTO



► **Trasmissione compatta**

Con questo distributore di energia pneumatica ed elettrica, non ci si deve più preoccupare di rotture cavi e profili d'interferenza non definiti nelle linee di alimentazione

► **Struttura piatta**

Questa struttura riduce al minimo il carico dei momenti per il vostro robot e consente di scegliere dimensioni più piccole e meno costose

► **Contatti in oro**

Vi si consente flessibilità nella trasmissione, perché, partendo dalle correnti a basso flusso fino a 250 Volt e 6 Ampere, potete trasmettere tutto con un processo sicuro

► IL PRODOTTO ADATTO ALLA VOSTRA APPLICAZIONE



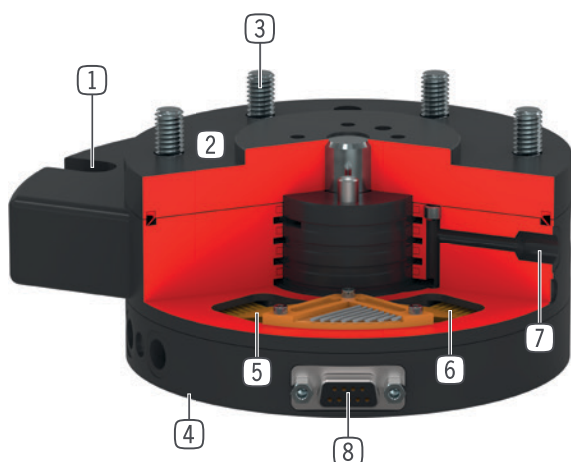
► **I nostri prodotti amano le sfide!**

Condizioni estreme, in ogni angolo del mondo: i nostri componenti e sistemi di comprovata efficacia vi offrono illimitate possibilità.

Trovate il prodotto più adatto alle vostre specifiche esigenze:

www.zimmer-group.it

► I VANTAGGI IN DETTAGLIO



- ① **Supporto di fissaggio (antitorsione)**
 - sostiene il distributore durante il movimento di rotazione
- ② **Carcassa robusta e leggera**
 - Lega di alluminio anodizzata a spessore
 - acciaio nitrurato
- ③ **Interfaccia per collegamento al robot**
 - disco di centraggio realizzato secondo EN ISO 9409-1
- ④ **Attacco aria diretto**
 - sulla serie WWR
- ⑤ **Sistema molleggiato**
 - a doppio strato, a partire da DVR63
- ⑥ **Anello a frizione**
 - rivestimento in oro indurito
 - può trasmettere corrente a basso flusso
- ⑦ **Fino a 8 passaggi pneumatici integrati**
 - per alimentazione dell'aria integrata
 - il gruppo dei cavi non è coinvolto nella rotazione
- ⑧ **Alimentazione elettrica fino a 12 poli**
 - per trasmissione segnali senza cavi
 - senza cavi elettrici soggetti a torsioni

► DATI TECNICI

Dimensioni costruttive	Flangia di collegamento secondo EN ISO 9409-1	Alimentazione pneumatica	Alimentazione elettrica
		[Numero di passaggi]	
DVR40	TK 40	4	a 4 poli
DVR50	TK 50	4	a 4 poli
DVR63	TK 63	6	a 6 poli
DVR80	TK 80	6	a 6 poli
DVR100	TK 100	4 / 8	a 8 poli
DVR125	TK 125	4 / 8	a 12 poli
DVR160	TK 160	4 / 8	a 12 poli

► ULTERIORI INFORMAZIONI DISPONIBILI ONLINE



Tutte le informazioni con un clic: www.zimmer-group.com. Con il numero d'ordine potete accedere a dati, disegni, modelli 3D e istruzioni per l'uso del prodotto desiderato nella dimensione più adatta per voi. Veloce, semplice e sempre attuale.

DISTRIBUTORI ROTANTI

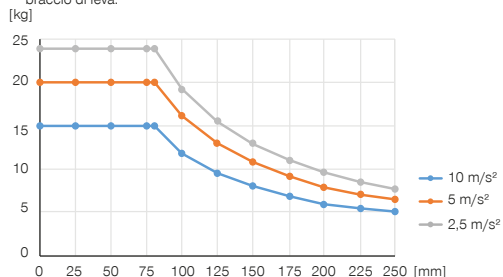
DIMENSIONI COSTRUTTIVE DVR50

► SPECIFICHE PRODOTTO



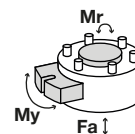
► Posizione di montaggio variabile

Mostra il peso maneggiabile massimo in funzione di accelerazione e braccio di leva.



► Forze e momenti

Mostra le forze e i momenti statici che possono agire sul distributore rotante.



Mr [Nm]	60
My [Nm]	60
Fa [N]	800

► IN DOTAZIONE



4 [pezzi]
Vite a testa cilindrica con esagono incassato
C7984060129



4 [pezzi]
O-Ring
COR0025100

► ACCESSORI CONSIGLIATI



ALIMENTAZIONE DI ENERGIA



GVM5
Raccordi filettati lineari



WVM5
Raccordi filettati angolari



COLLEGAMENTI/ALTRO



KAG500B4
Connettori a spina lineari cavi 5 m - Presa M8



COLLEGAMENTI/ALTRO



KAG500S4
Connettori a spina Lineare Cavi 5 m - Spine M8



KAW500B4
Connettori a spina angolari cavi 5 m - Presa M8



KAW500S4
Connettori a spina Angolare Cavi 5 m - Presa M8



Numero d'ordine	Dati tecnici
	DVR5014
Flangia di collegamento secondo EN ISO 9409-1	TK 50
Alimentazione pneumatica [Numero di passaggi]*	4
Alimentazione elettrica	a 4 poli
Intensità di corrente mass. [A]	3
Tensione mass. [V]	24
Accelerazione mass. [m/s ²]	22
Numero di giri massimo	120
Numero di giri massimo [°/s]	720
Rotondità +/- [mm]	0.02
Planarità +/- [mm]	0.02
Coppia continua [Nm]	1
Coppia di allentamento [Nm]	1.5
Pressione di esercizio mass. [bar]	10
Temperatura di esercizio [°C]	5 ... +80
Momento d'inerzia [kgcm ²]	8.1
Grado di protezione secondo IEC 60529	IP40
Peso [kg]	0.62

*Vuoto possibile

