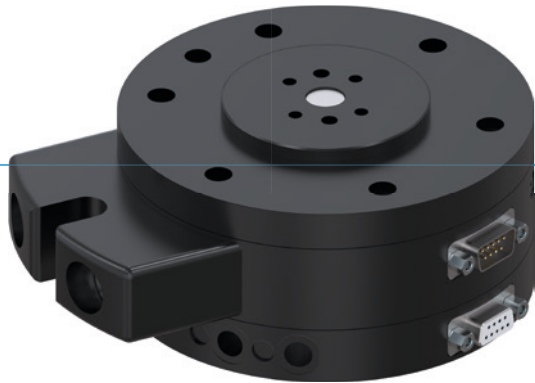


JOINT TOURNANT SÉRIE DVR

▶ AVANTAGES PRODUIT



▶ Dispositif de transfert de fluides compact

Ce dispositif de transfert de fluides évite toute rupture de câble et les irrégularités du contour via les conduits d'alimentation

▶ Construction plate

Ce type de construction réduit au minimum la charge de couple pour votre robot et permet l'utilisation d'outils de plus petite taille et moins chers

▶ Contacts dorés

Vous pouvez transférer de manière sûre et flexible tout type de courant : des courants très faibles aux courants allant jusqu'à 250 volts et 6 ampères

▶ LE PRODUIT ADAPTÉ À VOTRE APPLICATION

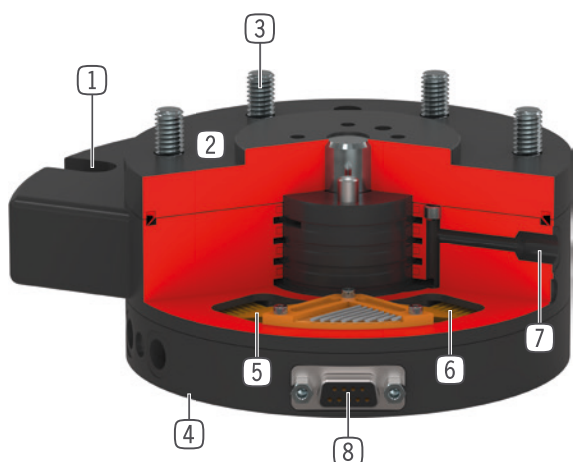


▶ Nos produits aiment les défis !

Des conditions extrêmes n'importe où dans le monde - nos composants et systèmes éprouvés dans la pratique vous offrent des possibilités infinies. Trouvez le produit adapté à votre domaine d'application spécifique :

www.zimmer-group.fr

► DÉTAIL DES AVANTAGES



- ① **Etayage du couple de rotation**
- etayage par le robot pendant la rotation
- ② **Boîtier robuste et léger**
- Alliage aluminium anodisé
- acier nitruré
- ③ **Bride de connexion au robot**
- diamètre et usinage aux normes EN ISO 9409-1
- ④ **Connexion pneumatique directe**
- pour la version WWR
- ⑤ **Système de contact à ressort**
- en double contact à partir du modèle DVR63
- ⑥ **Anneau de friction**
- OR dur plaqué
- très bonne conductibilité
- ⑦ **Jusqu'à 8 passages pneumatique intégrés**
- pour un montage sans conduite d'air
- Le faisceau de tuyaux ne doit pas être nécessairement pivoté lui aussi
- ⑧ **Transmission énergétique jusqu'à 12 canaux**
- pour les transmissions énergétique sans câbles
- pas de câbles sous torsion

► CARACTÉRISTIQUES TECHNIQUES

Taille de fabrication	Bride de raccordement pour EN ISO 9409-1	Transfert pneumatique de l'énergie	Transfert électrique de l'énergie
		[Nombre]	
DVR40	TK 40	4	4 pôles
DVR50	TK 50	4	4 pôles
DVR63	TK 63	6	6 pôles
DVR80	TK 80	6	6 pôles
DVR100	TK 100	4 / 8	8 pôles
DVR125	TK 125	4 / 8	12 pôles
DVR160	TK 160	4 / 8	12 pôles

► AUTRES INFORMATIONS DISPONIBLES EN LIGNE



Toutes les informations en un clic sur www.zimmer-group.com. À l'aide de la référence du produit de votre choix, trouvez les données, plans, modèles 3D et instructions de service concernant la taille du modèle sélectionné. Rapide, clair et toujours à jour.

JOINT TOURNANT

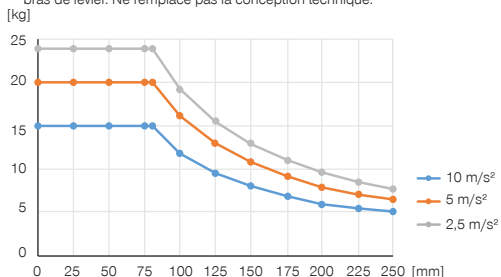
TAILLE DE FABRICATION DVR50

► SPÉCIFICATIONS PRODUIT



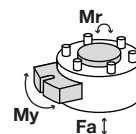
► Position de montage variable

Montre le poids de manutention maximal par rapport à l'accélération et au bras de levier. Ne remplace pas la conception technique.



► Forces et couples

Affichage des forces et couples statiques susceptibles d'avoir un impact sur le joint tournant.



Mr [Nm]	60
My [Nm]	60
Fa [N]	800

► FOURNI



4 [pièce]
Vis à tête cylindrique à six pans
C7984060129



4 [pièce]
Joint torique
COR0025100

► ACCESSOIRES RECOMMANDÉS



ALIMENTATION EN ÉNERGIE



GVM5
Raccord pneumatique droit



WVM5
Raccord orientable



RACCORDS / AUTRES



KAG500S4
Connecteur enfichable droit Câble 5 m - Fiche M8



KAW500B4
Connecteur enfichable Équerre Câble 5 m - Douille M8



KAW500S4
Connecteur enfichable Équerre Câble 5 m - Fiche M8



RACCORDS / AUTRES



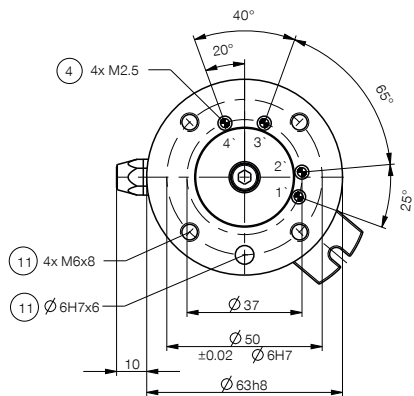
KAG500B4
Connecteur enfichable droit Câble 5 m - Douille M8



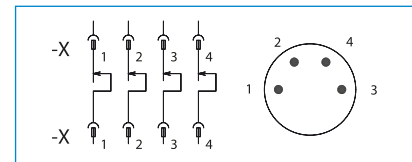
► **Caractéristiques techniques**

N° de commande	DVR50I4
Bride de raccordement pour EN ISO 9409-1	TK 50
Transfert pneumatique de l'énergie [Nombre]*	4
Transfert électrique de l'énergie	4 pôles
Intensité électrique max. [A]	3
Tension max. [V]	24
Accélération max. [m/s ²]	22
Vitesse de rotation maximale	120
Vitesse de rotation max. [°/s]	720
Battement radial +/- [mm]	0.02
Battement axial +/- [mm]	0.02
Couple continu [Nm]	1
Couple de dévissage [Nm]	1.5
Pression de service max. [bar]	10
Température de service [°C]	5 ... +80
Moment d'inertie [kgcm ²]	8.1
Protection de IEC 60529	IP40
Poids [kg]	0.62

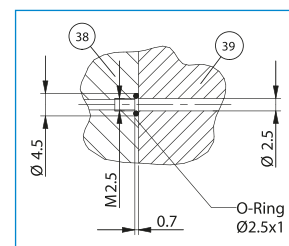
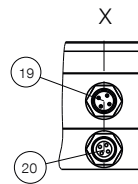
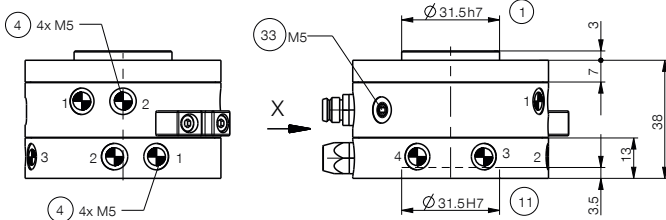
*Vide possible



- ① Fixation (côté robot)
- ④ Passages d'air intgrés
- ⑪ Endroit de fixation outil
- ⑰ Etayage du couple de rotation
- ⑲ Connexion électrique côté robot
- ⑳ Transfert électrique de l'énergie côté outil
- ㉓ Possibilité de raccordement d'air de barrage
- ㉘ Changeur d'outil
- ㉙ Adaptateur



Affectation des broches



Passage d'air sans tuyau (côté outil)

