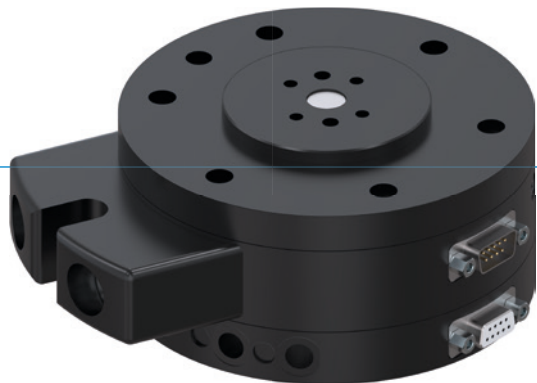


# DISTRIBUIDORES DE GIRO

## SERIE DVR

### ▶ VENTAJAS DE PRODUCTO



#### ▶ Transmisión de medios compacta

Con este transmisor de medios, ya no hay que preocuparse por la rotura de cable y los cantos conflictivos sin definir en los tubos de alimentación

#### ▶ De construcción plana

Este tipo de construcción reduce al mínimo la carga de momentos para los robots y permite emplear tamaños menores y más económicos

#### ▶ Contactos de oro

Estos le ofrecen flexibilidad en la transmisión, ya que puede transmitir con total seguridad para el proceso hasta 250 voltios y 6 amperios

### ▶ EL PRODUCTO ADECUADO PARA SU APLICACIÓN

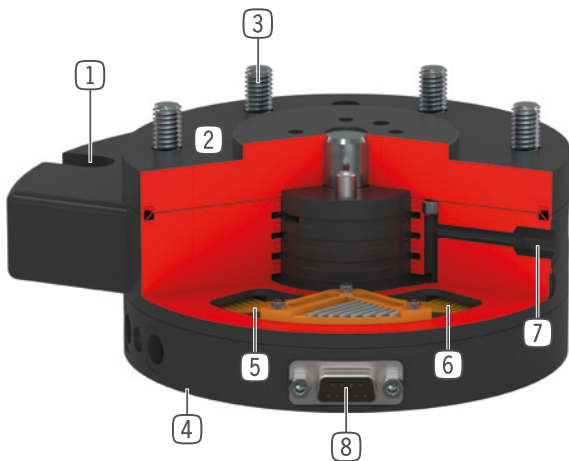


#### ▶ A nuestros productos les encantan los retos.

Condiciones extremas, en cualquier lugar del planeta: nuestros sistemas y componentes acreditados en la práctica le ofrecen infinitas posibilidades. Encuentre el producto adecuado para sus necesidades en particular:

[www.zimmer-group.es](http://www.zimmer-group.es)

## ► SUS VENTAJAS EN DETALLE



- ① **Antigiros**
  - apoyo del rotor en el movimiento giratorio
- ② **Carcasa robusta y ligera**
  - Aleación de aluminio anodizado duro
  - acero nitrurado
- ③ **Brida de sujeción a robot**
  - círculo primitivo según EN ISO 9409-1
- ④ **Conexión de aire directa**
  - en la serie WWR
- ⑤ **Sistema de muelles**
  - a partir del tamaño DVR63 es doble
- ⑥ **Anillo de rozamiento**
  - bañado en oro
  - corrientes finas transferibles
- ⑦ **Hasta 8 pasos de aire integrados**
  - para el paso de aire comprimido sin tubos
  - el paquete de tubos no tiene que girarse
- ⑧ **Transmisión de energía hasta 12 polos**
  - para la transmisión de señales sin cables
  - ningún cable se somete a torsión

## ► DATOS TÉCNICOS

Tamaño constructivo	Brida de conexión según EN ISO 9409-1	Alimentación neumática [Cantidad]	Pasos eléctricos
DVR40	TK 40	4	4 polos
DVR50	TK 50	4	4 polos
DVR63	TK 63	6	6 polos
DVR80	TK 80	6	6 polos
DVR100	TK 100	4 / 8	8 polos
DVR125	TK 125	4 / 8	12 polos
DVR160	TK 160	4 / 8	12 polos

## ► MÁS INFORMACIÓN DISPONIBLE ONLINE



Toda la información a un clic: [www.zimmer-group.com](http://www.zimmer-group.com). Encuentre mediante el n.º de pedido los datos, los dibujos, los modelos en 3D y las instrucciones de servicio del producto que desee en función de su tamaño. Rápido, claro y siempre actualizado.

# DISTRIBUIDORES DE GIRO

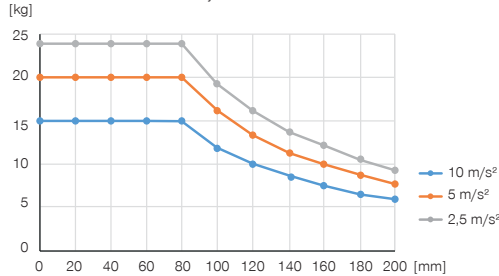
## TAMAÑO CONSTRUCTIVO DVR40

### ► ESPECIFICACIONES DEL PRODUCTO



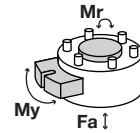
#### ► Posición de montaje variable

Muestra el peso de manipulación máximo en función de la aceleración y del brazo elevador. No sustituye al diseño técnico.



#### ► Fuerzas y momentos

Muestra fuerzas y momentos estáticos que pueden actuar sobre el distribuidor de giro.



Mr [Nm]	60
My [Nm]	60
Fa [N]	800

### ► INCLUIDO EN EL SUMINISTRO



4 [pieza]  
Tornillo cilíndrico con hexágono interior  
C7984060129



4 [pieza]  
Junta tórica  
COR0025100

### ► ACCESORIOS RECOMENDADOS



#### ABASTECIMIENTO DE ENERGÍA



**GVM5**  
Racor recto



**WVM5**  
Racores angulares



#### CONEXIONES/OTROS



**KAG500S4**  
Cables conectores recto cable 5 m - Conector M8



**KAW500B4**  
Cable conector acodado, cable 5 m - Hembra M8



**KAW500S4**  
Cables conectores Angular Cable 5 m - Conector M8



#### CONEXIONES/OTROS



**KAG500B4**  
Cable conector recto, cable 5 m - Hembra M8

Referencia	Datos técnicos
Brida de conexión según EN ISO 9409-1	TK 40
Alimentación neumática [Cantidad]*	4
Pasos eléctricos	4 polos
Intensidad de corriente máx. [A]	3
Tensión máx. [V]	24
Aceleración máx. [m/s <sup>2</sup> ]	22
Revoluciones máximas	120
Revoluciones máximas [°/s]	720
Concentricidad +/- [mm]	0.02
Excentricidad +/- [mm]	0.02
Par de giro continuo [Nm]	1
Momento de arranque [Nm]	1.5
Presión de servicio máx. [bar]	10
Temperatura de servicio [°C]	5 ... +80
Momento de inercia [kgcm <sup>2</sup> ]	0.7
Protección según IEC 60529	IP40
Peso [kg]	0.39

\*Es posible vacío

