

ROZDEĽOVAČ OTÁČOK

SÉRIA DVR1000

► VÝHODY VÝROBKU



► Otočný rozdeľovač s priemyselným ethernetom

Integrovaný zberný krúžok Vám umožňuje ako prvému prenášať vo Vašom stroji procesne bezpečný progresívny priemyselný ethernet

► 8-násobný integrovaný prívod vzduchu

Znížte opotrebovanie na minimum a eliminujte neefektívne rušivé obrysy Vášho zväzku hadíc, aby ste efektívnejšie využili konštrukčný priestor Vášho stroja

► 2-násobne podopreté

Integrované valivé ložiská sa starajú o vysokú tuhosť a umožňujú Vám prevádzkovanie Vášho robota pri najvyššej dynamike a tým aj zvýšenie Vašej doby taktu

► VHODNÝ VÝROBOK PRE VAŠU APLIKÁCIU



► Naše výrobky milujú výzvy!

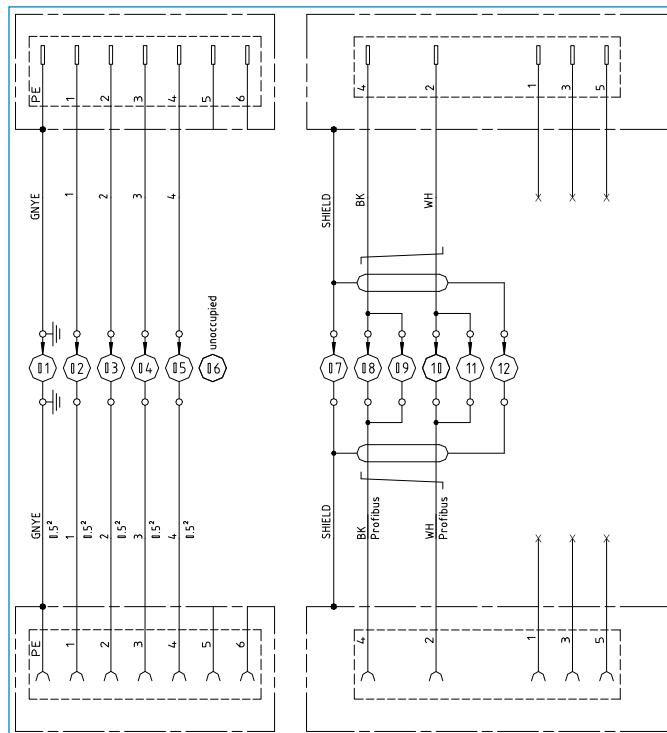
Extrémne podmienky, na každom mieste na svete – naše komponenty a systémy osvedčené v praxi vám umožňujú neobmedzené možnosti.

Nájdite vhodný výrobok pre svoje špeciálne použitie:

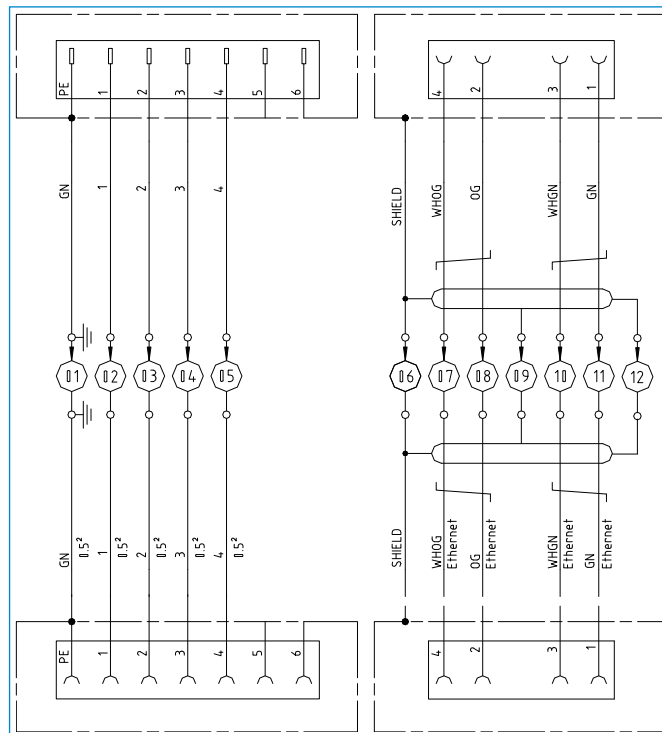
www.zimmer-group.sk

SCHÉMA ZAPOJENIA

DVR1125PB



DVR1125PN



TECHNICKÉ ÚDAJE

Konštrukčná veľkosť	Prípojná príručka podľa EN ISO 9409-1	Pneumatický prenos energie [Počet]	Elektrický prenos energie
DVR1125	TK 125	8	4-pólový + PE

BLIŽŠIE INFORMÁCIE SÚ K DISPOZÍCII ONLINE



Všetky informácie jedným kliknutím: www.zimmer-group.com. Pomocou objednávacieho čísla želaného produktu nájdite údaje, nákresy a 3D modely k vašej konštrukčnej veľkosti. Rýchlo, prehľadne a vždy aktuálne.

ROZDEĽOVAČ OTÁČOK

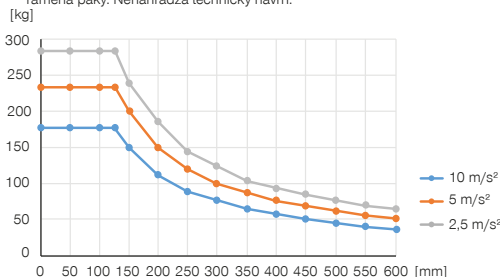
KONŠTRUKČNÁ VEĽKOSŤ DVR1125

► ŠPECIFIKÁCIE PRODUKTOV



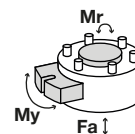
► Variabilná montážna poloha

Zobrazuje maximálnu manipulačnú hmotnosť v závislosti od zrýchlenia a ramena páky. Nenahrádza technický návrh.



► Sily a momenty

Zobrazuje statické sily a momenty, ktoré môžu pôsobiť na otočné rozdeľovače.



Mr [Nm]	900
My [Nm]	900
Fa [N]	7000

► OBSIAHNUTÉ V OBJEME DODÁVKY

	6 [kus] Skrutka s valcovou hlavou s vnútorným šesťhranom C7984100209
	1 [kus] Kružok O 145x2,5 COR1450250

	8 [kus] O-Ring COR0070150
--	--

► ODPORÚČANÉ PRÍSLUŠENSTVO

NAPÁJANIE

GV1-8X8
Priame skrútkovania

NAPÁJANIE

WV1-8X8
uhlové výkyvné skrútkovania

► ODPORÚČANÉ PRÍSLUŠENSTVO DVR1125PB

PRIPOJENIA/OSTATNÉ

RSTVLM17G07B-B
Okrúhly konektor priamy - zdiarka M17

PRIPOJENIA/OSTATNÉ

RSTVLM17G07S-B
Okrúhly konektor priamy - konektor M17

► ODPORÚČANÉ PRÍSLUŠENSTVO DVR1125PN

PRIPOJENIA/OSTATNÉ

CSTE01156
Konektor priamy - konektor M12

PRIPOJENIA/OSTATNÉ

RSTVLM17G07B-B
Okrúhly konektor priamy - zdiarka M17

PRIPOJENIA/OSTATNÉ

CSTE01157
Konektor uhlový - konektor M12

PRIPOJENIA/OSTATNÉ

RSTVLM17G07S-B
Okrúhly konektor priamy - konektor M17

Objednávacie č.	► Technické údaje	
	DVR1125PB	DVR1125PN
Prípojná príruka podľa EN ISO 9409-1	TK 125	TK 125
Pneumatický prenos energie [Počet]	8	8
Prietok každého jedného prenášača [l/min]	290	290
Zbernicový protokol	Profibus	Priemyselný ethernet
Prenosový výkon údajov	12	100
Pripojenie zbernice 53	Kolík, M12, 5-pinový, kód B	Zásuvka, M12, 4-kolíková, D-kód
Pripojenie fieldbus 54	Zásuvka, M12, 5-pinová, kód B	Zásuvka, M12, 4-kolíková, D-kód
Elektrický prenos energie	4-pólový + PE	4-pólový + PE
Pripojenie napájania 19	Kolík, M17, 7-pinový	Kolík, M17, 7-pinový
Pripojenie napájania 20	Zásuvka, M17, 7-pinová	Zásuvka, M17, 7-pinová
Max. intenzita prúdu [A]	9	9
Max. napätie [V]	250	250
Zrýchlenie max. [m/s ²]	20	20
Počet otáčok max.	100	100
Počet otáčok max. [°/s]	600	600
Otáčanie +/- [mm]	0,05	0,05
Pohyb v rovine +/- [mm]	0,05	0,05
Trvalý točivý moment [Nm]	4	4
Voľný točivý moment [Nm]	5	5
Prevádzkový tlak max. [bar]	10	10
Prevádzková teplota [°C]	5 ... +80	5 ... +80
Hmotnostný moment zotrvačnosti [kgcm ²]	370	370
Druh krytia potiem IEC 60529	IP64	IP64
Hmotnosť [kg]	8,5	8,5

