

회전 분배기

시리즈 DVR1000

▶ 제품의 장점



▶ 산업용 이더넷이 있는 회전 분배기

내장된 슬립 링은, 첫 선도기기로서, 여러분 기계에서 장래를 보장하는 산업용 이더넷의 확실한 전달을 가능하게 합니다

▶ 8층으로 내장된 공기통과

마모를 최소로 감소하시고, 여러분 기계의 설비공간을 더 효율적으로 이용하기 위해, 여러분 호스 패키지의 미지수 장애환경을 제거하십시오.

▶ 2층으로 놓여있음

내장된 볼베어링은 고도 강성을 보장하고, 고도 역학 아래 여러분 로봇을 작동시키고 그로 여러분의 주기시간을 상승시키는 것을 가능하게 합니다

▶ 여러분의 용도에 적합한 제품



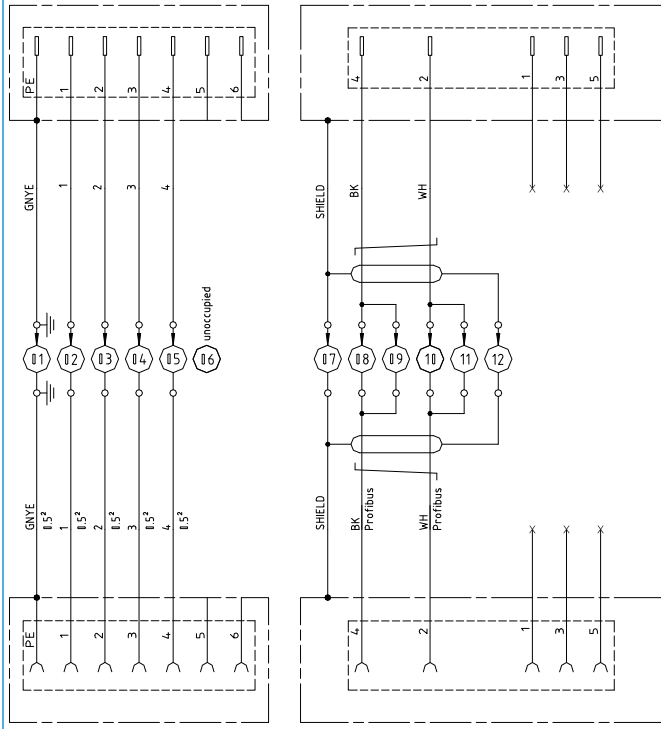
▶ 저희 제품은 도전을 좋아합니다!

극한 조건의 세계 어느 곳이든, 저희의 신뢰성이 실제로 증명된 구성 부품과 시스템으로 여러분에게 무한한 가능성을 제공합니다. 여러분의 특별한 용도에 적합한 제품을 발견하십시오:

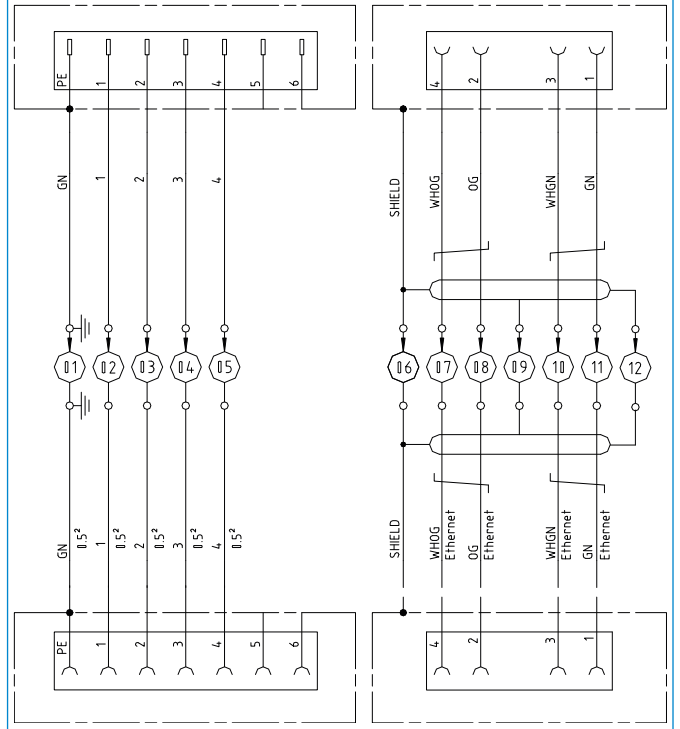
www.zimmer-group.kr

▶ 연결 계획

DVR1125PB



DVR1125PN



▶ 기술 데이터

설비 크기	EN ISO 9409-1 기준 연결 플랜지	공압 에너지 전달 [숫자]	전기 에너지 전달
DVR1125	TK 125	8	4핀 + PE

▶ 세부 정보는 온라인으로 사용가능



모든 정보는 한 클릭으로: www.zimmer-group.com. 기술 정보모든 정보를 원하시는 제품의 주문번호로 여러분의 설비크기에 해당되는 데이터, 도면, 3-D 모델, 작동설명서를 보실 수 있습니다. 빠르고, 한 눈에 들어오는 최신 정보.

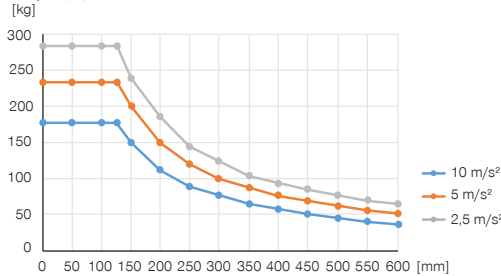
회전 분배기 설비 크기 DVR1125

▶ 제품 규격



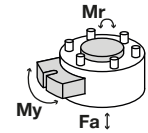
▶ 가변 설치 위치

가속 및 레버 암에 따라 최대 핸들링 무게 표시. 기술 설계를 대체하지 않습니다.



▶ 힘 및 모멘트

회전 분배기에 작용할 수 있는 정적 힘과 모멘트를 보여줌.



Mr [Nm]	900
My [Nm]	900
Fa [N]	7000

▶ 배송 구성에 포함

6 [조각]
6각 내부 구멍이 있는 팬 스크루
C7984100209

8 [조각]
O-링
COR0070150

1 [조각]
O-링 145x2.5
COR1450250

▶ 부품 권장

에너지 공급

GV1-8X8
직선-나사 체결부

에너지 공급

WV1-8X8
각선회-나사 체결부

▶ 액세서리 권장 DVR1125PB

연결/기타

RSTVLM17G07B-B
원형 커넥터 직선 - M17 소켓

연결/기타

RSTVLM17G07S-B
원형 커넥터 직선 - M17 핀

▶ 액세서리 권장 DVR1125PN

연결/기타

CSTE01156
스트레이트 커넥터 - M12 핀

연결/기타

RSTVLM17G07B-B
원형 커넥터 직선 - M17 소켓

CSTE01157
커넥터 각도 - M12핀

RSTVLM17G07S-B
원형 커넥터 직선 - M17 핀

주문번호	▶ 기술 데이터	
	DVR1125PB	DVR1125PN
EN ISO 9409-1 기준 연결 플랜지	TK 125	TK 125
공압 에너지 전달 [숫자]	8	8
매체당 유량 [l/min]	290	290
버스 프로토콜	Profibus	산업용 이더넷
데이터 전송률	12	100
필드버스 연결 53	수, M12, 5핀, B 코드	소켓, M12, 4핀, D 코딩
필드버스 연결 54	소켓, M12, 5핀, B 코드	소켓, M12, 4핀, D 코딩
전기 에너지 전달	4핀 + PE	4핀 + PE
전원 연결 19	수, M17, 7핀	수, M17, 7핀
전원 연결 20	소켓, M17, 7핀	소켓, M17, 7핀
최대 전류 강도 [A]	9	9
최대 전압 [V]	250	250
최대 가속도 [m/s ²]	20	20
최대 회전속도	100	100
최대 회전속도 [°/s]	600	600
공운전 +/- [mm]	0.05	0.05
플랜운전 +/- [mm]	0.05	0.05
지속 회전 모멘트 [Nm]	4	4
비고정 회전 모멘트 [Nm]	5	5
최대 작동 압력 [bar]	10	10
작동 온도 [°C]	5 ... +80	5 ... +80
관성모멘트 [kgcm ²]	370	370
IEC 60529 준거 보호방식	IP64	IP64
무게 [kg]	8.5	8.5

