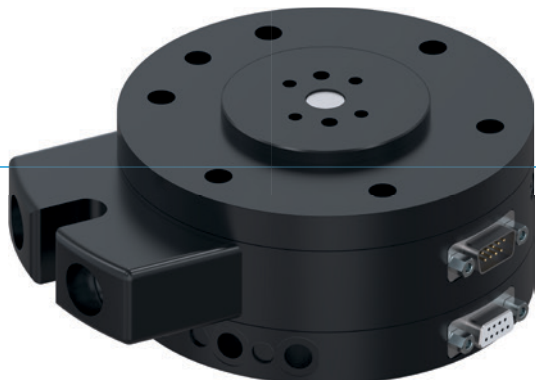


# ROZDEĽOVAČ OTÁČOK

## SÉRIA DVR

### ► VÝHODY VÝROBKU



#### ► **Kompaktný prenos médií**

Pomocou tohto rozdeľovača médií nie sú prerušené káble a nedefinované rušivé obrysy v dôsledku napájacích vedení žiadnym problémom

#### ► **Plochá konštrukcia**

Táto konštrukcia znižuje momentové zaťaženie pre váš robot na minimum a umožňuje použitie menších, menej nákladných konštrukčných veľkostí

#### ► **Pozlátané kontakty**

Umožňujú vám flexibilitu pri prenose, pretože pri veľmi jemných prúdoch až do 250 voltov a 6 ampérov môžete prenášať všetko bez chýb

### ► VHODNÝ VÝROBOK PRE VAŠU APLIKÁCIU



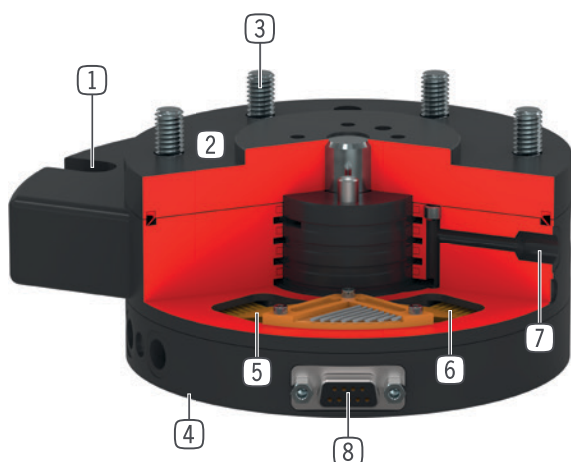
#### ► **Naše výrobky milujú výzvy!**

Extrémne podmienky, na každom mieste na svete – naše komponenty a systémy osvedčené v praxi vám umožňujú neobmedzené možnosti.

Nájdite vhodný výrobok pre svoje špeciálne použitie:

[www.zimmer-group.sk](http://www.zimmer-group.sk)

## ► PREHĽAD VÝHOD



- ① **zачytenie momentu otáčania**  
- podopretie rotora pri otáčavom pohybe
- ② **Robustné, ľahké teleso**  
- hliníková zliatina s tvrdým povlakom  
- nitridovaná oceľ
- ③ **príruba robota**  
- rozstupová kružnica podľa EN ISO 9409-1
- ④ **priame pripojenie vzduchu**  
- na konstrukčnom rade WWR
- ⑤ **system pružín**  
- od DVR63, pripojený dvojnásobne
- ⑥ **zberný krúžok**  
- s povlakom Hartgold  
- schopný prenášať jemné prúdy
- ⑦ **až 8 - násobne integrované pripojenie vzduchu**  
- pre prenos tlakového vzduchu bez hadíc  
- súprava hadíc nemusí byť natáčaná spolu
- ⑧ **až 12 - pólový prenos energie**  
- pre bezkáblový prenos signálov  
- žiadne káble nie sú namáhané na krútenie

## ► TECHNICKÉ ÚDAJE

Konštrukčná veľkosť	Prípojná príruha podľa EN ISO 9409-1	Pneumatický prenos energie	Elektrický prenos energie
		[Počet]	
DVR40	TK 40	4	4-pólový
DVR50	TK 50	4	4-pólový
DVR63	TK 63	6	6-pólový
DVR80	TK 80	6	6-pólový
DVR100	TK 100	4 / 8	8-pólový
DVR125	TK 125	4 / 8	12-pólový
DVR160	TK 160	4 / 8	12-pólový

## ► BLIŽŠIE INFORMÁCIE SÚ K DISPOZÍCII ONLINE



Všetky informácie jedným kliknutím: [www.zimmer-group.com](http://www.zimmer-group.com). Pomocou objednávacieho čísla želaného produktu nájdite údaje, nákresy a 3D modely k vašej konštrukčnej veľkosti. Rýchlo, prehľadne a vždy aktuálne.

# ROZDEĽOVAČ OTÁČOK

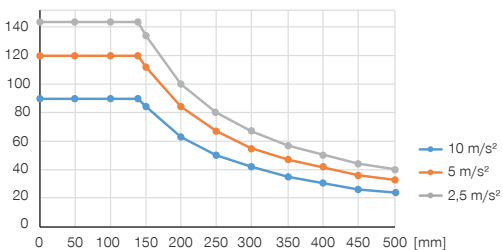
## KONŠTRUKČNÁ VEĽKOSŤ DVR100

### ► ŠPECIFIKÁCIE PRODUKTOV



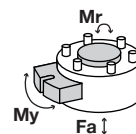
#### ► Variabilná montážna poloha

Zobrazuje maximálnu manipulačnú hmotnosť v závislosti od zrýchlenia a ramena páky. Nenahrádza technický návrh.



#### ► Sily a momenty

Zobrazuje statické sily a momenty, ktoré môžu pôsobiť na otočné rozdeľovače.



Mr [Nm]	500
My [Nm]	500
Fa [N]	2100

### ► OBSIAHNUTÉ V OBJEME DODÁVKY



6 [kus]  
Skrutka s valcovou hlavou s vnútorným šesťhranom  
C0912080169



4 [kus]  
O-Ring  
COR0070150

### ► ODPORÚČANÉ PRÍSLUŠENSTVO



#### NAPÁJANIE



GV1-8X8  
Priame skrutkovania



#### NAPÁJANIE



WV1-8X8  
uhlové výkyvné skrutkovania

Objednávacie č.	► Technické údaje	
	DVR100I4	DVR100I8
Prípojná príruha podľa EN ISO 9409-1	TK 100	TK 100
Pneumatický prenos energie [Počet]*	4	8
Elektrický prenos energie	8-pólový	8-pólový
Max. intenzita prúdu [A]	6	6
Max. napätie [V]	250	250
Zrýchlenie max. [m/s <sup>2</sup> ]	20	20
Počet otáčok max.	100	100
Počet otáčok max. [°/s]	600	600
Otáčanie +/- [mm]	0,04	0,04
Pohyb v rovine +/- [mm]	0,04	0,04
Trvalý točivý moment [Nm]	2	4
Voľný točivý moment [Nm]	4	6
Prevádzkový tlak max. [bar]	10	10
Prevádzková teplota [°C]	5 ... +80	5 ... +80
Hmotnostný moment zotrvačnosti [kgcm <sup>2</sup> ]	86	100
Druh krytia potiem IEC 60529	IP64	IP64
Hmotnosť [kg]	3,8	4,5

\*Možnosť vákuua

