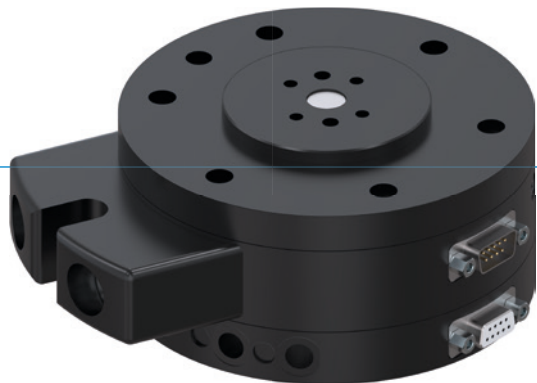


DISTRIBUIDORES DE GIRO

SERIE DVR

▶ VENTAJAS DE PRODUCTO



▶ Transmisión de medios compacta

Con este transmisor de medios, ya no hay que preocuparse por la rotura de cable y los cantos conflictivos sin definir en los tubos de alimentación

▶ De construcción plana

Este tipo de construcción reduce al mínimo la carga de momentos para los robots y permite emplear tamaños menores y más económicos

▶ Contactos de oro

Estos le ofrecen flexibilidad en la transmisión, ya que puede transmitir con total seguridad para el proceso hasta 250 voltios y 6 amperios

▶ EL PRODUCTO ADECUADO PARA SU APLICACIÓN

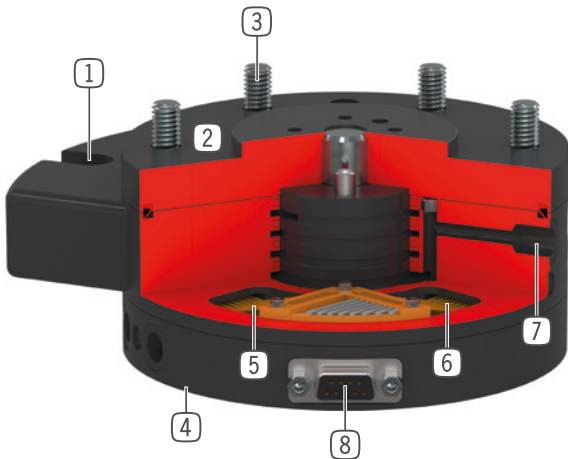


▶ A nuestros productos les encantan los retos.

Condiciones extremas, en cualquier lugar del planeta: nuestros sistemas y componentes acreditados en la práctica le ofrecen infinitas posibilidades. Encuentre el producto adecuado para sus necesidades en particular:

www.zimmer-group.es

► SUS VENTAJAS EN DETALLE



- ① **Antigiros**
 - apoyo del rotor en el movimiento giratorio
- ② **Carcasa robusta y ligera**
 - Aleación de aluminio anodizado duro
 - acero nitrurado
- ③ **Brida de sujeción a robot**
 - círculo primitivo según EN ISO 9409-1
- ④ **Conexión de aire directa**
 - en la serie WWR
- ⑤ **Sistema de muelles**
 - a partir del tamaño DVR63 es doble
- ⑥ **Anillo de rozamiento**
 - bañado en oro
 - corrientes finas transferibles
- ⑦ **Hasta 8 pasos de aire integrados**
 - para el paso de aire comprimido sin tubos
 - el paquete de tubos no tiene que girarse
- ⑧ **Transmisión de energía hasta 12 polos**
 - para la transmisión de señales sin cables
 - ningún cable se somete a torsión

► DATOS TÉCNICOS

Tamaño constructivo	Brida de conexión según EN ISO 9409-1	Alimentación neumática [Cantidad]	Pasos eléctricos
DVR40	TK 40	4	4 polos
DVR50	TK 50	4	4 polos
DVR63	TK 63	6	6 polos
DVR80	TK 80	6	6 polos
DVR100	TK 100	4 / 8	8 polos
DVR125	TK 125	4 / 8	12 polos
DVR160	TK 160	4 / 8	12 polos

► MÁS INFORMACIÓN DISPONIBLE ONLINE



Toda la información a un clic: www.zimmer-group.com. Encuentre mediante el n.º de pedido los datos, los dibujos, los modelos en 3D y las instrucciones de servicio del producto que desee en función de su tamaño. Rápido, claro y siempre actualizado.

DISTRIBUIDORES DE GIRO

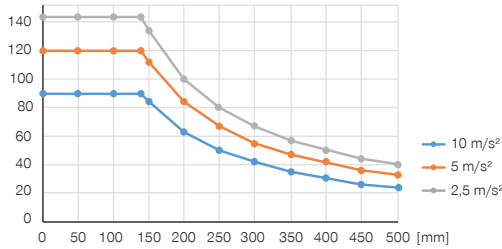
TAMAÑO CONSTRUCTIVO DVR100

► ESPECIFICACIONES DEL PRODUCTO



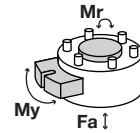
► Posición de montaje variable

Muestra el peso de manipulación máximo en función de la aceleración y del brazo elevador. No sustituye al diseño técnico.



► Fuerzas y momentos

Muestra fuerzas y momentos estáticos que pueden actuar sobre el distribuidor de giro.



Mr [Nm]	500
My [Nm]	500
Fa [N]	2100

► INCLUIDO EN EL SUMINISTRO



6 [pieza]
Tornillo cilíndrico con hexágono interior
C0912080169



4 [pieza]
Junta tórica
COR0070150

► ACCESORIOS RECOMENDADOS



ABASTECIMIENTO DE ENERGÍA



GV1-8X8
Racor recto



ABASTECIMIENTO DE ENERGÍA



WV1-8X8
Racores angulares

