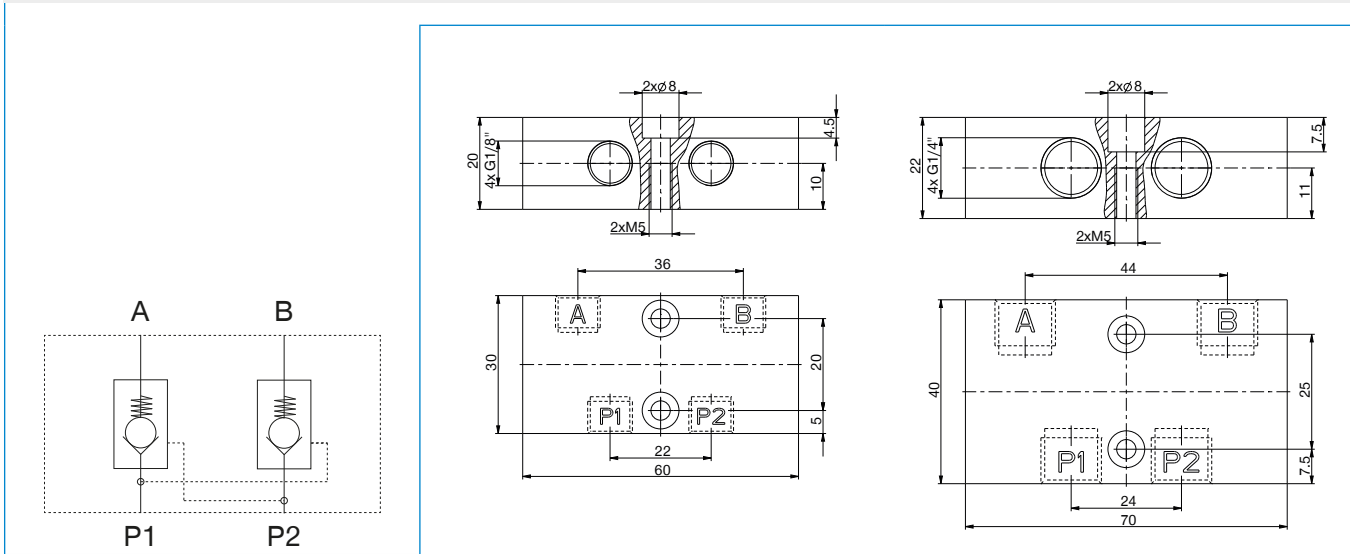


# RACCORDS À ÉTRANGLEMENT, ACCESSOIRES

## RACCORDS À ÉTRANGLEMENT

### ► SÉRIE DSV - DOUBLE CLAPET ANTI-RETOUR

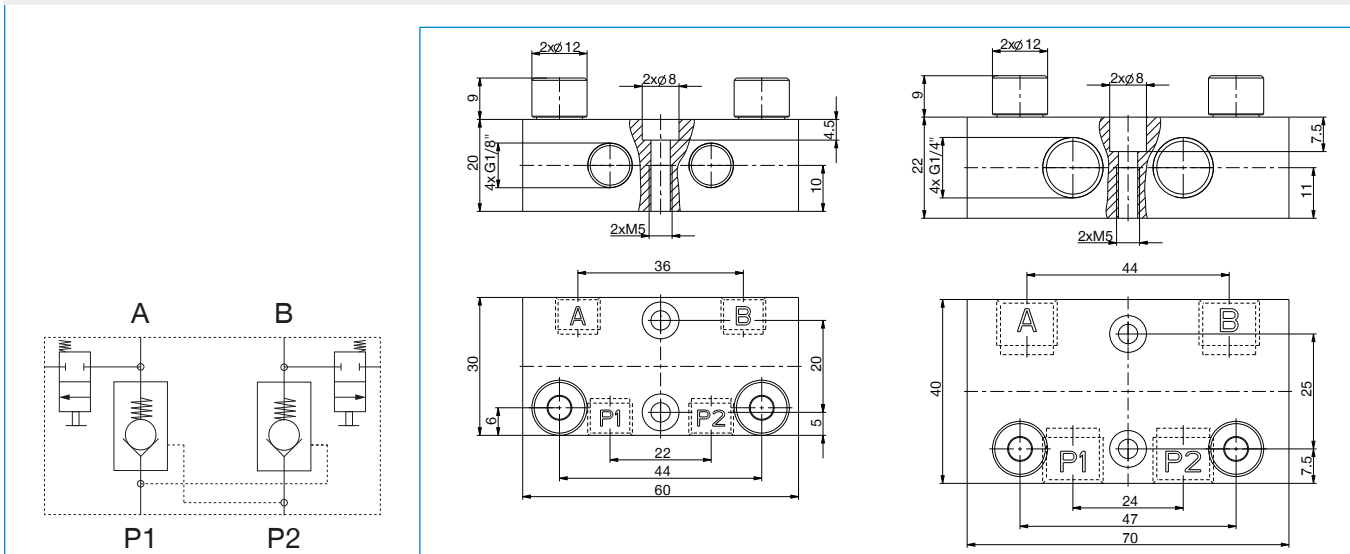


#### ► Caractéristiques techniques

N° de commande	DSV1-8	DSV1-4
Raccord fileté	G1/8"	G1/4"
Échappement d'air rapide	Non	Non
Diamètre nominal [mm]	4	7
Débit nominal A-P1	360	1000
Débit nominal B-P2	360	1000
Débit nominal P1-A	230	650
Débit nominal P2-B	230	650
Fuite max. [cm <sup>3</sup> /h]	3	10
Pression de service [bar]	1 ... 10	1 ... 10
Température de service [°C]	-10 ... +70	-10 ... +70
Poids [kg]	0.16	0.27



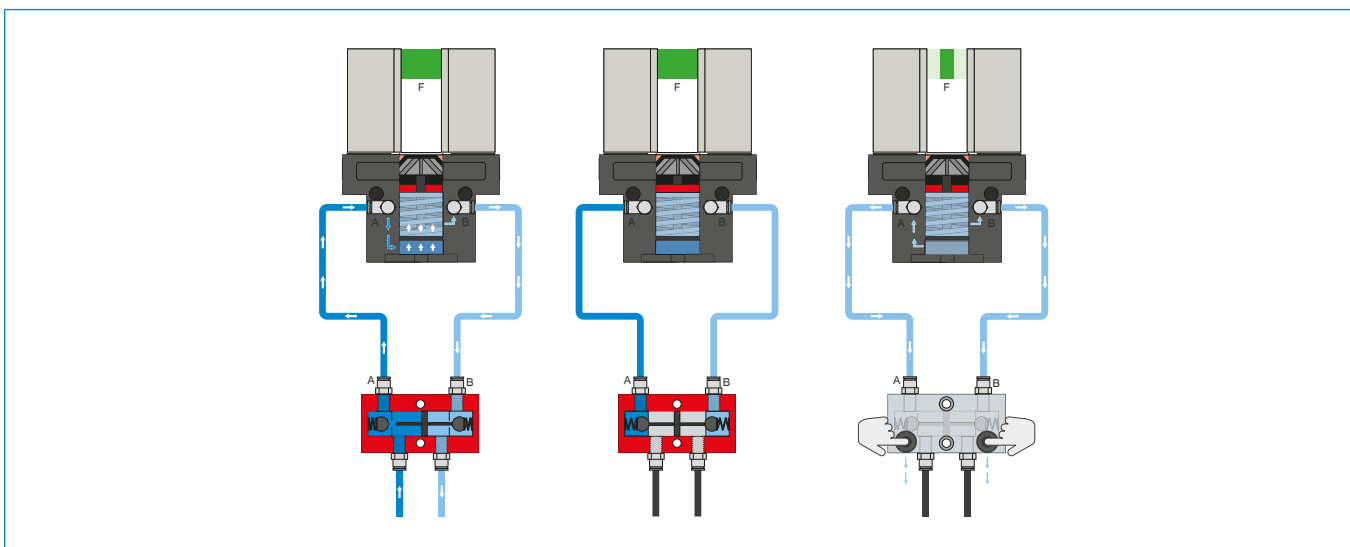
## ► SÉRIE DSV - SOUPAPES DE MAINTIEN DE LA PRESSION AVEC ÉCHAPPEMENT D'AIR RAPIDE



### ► Caractéristiques techniques

N° de commande	DSV1-8E	DSV1-4E
Raccord fileté	G1/8"	G1/4"
Échappement d'air rapide	Oui	Oui
Diamètre nominal [mm]	4	7
Débit nominal A-P1	360	1000
Débit nominal B-P2	360	1000
Débit nominal P1-A	230	650
Débit nominal P2-B	230	650
Fuite max. [cm <sup>3</sup> /h]	3	10
Pression de service [bar]	1 ... 10	1 ... 10
Température de service [°C]	-10 ... +70	-10 ... +70
Poids [kg]	0.17	0.27

## ► DESCRIPTION DES FONCTIONNALITÉS DSV



### Soupape de maintien de la pression - DSV

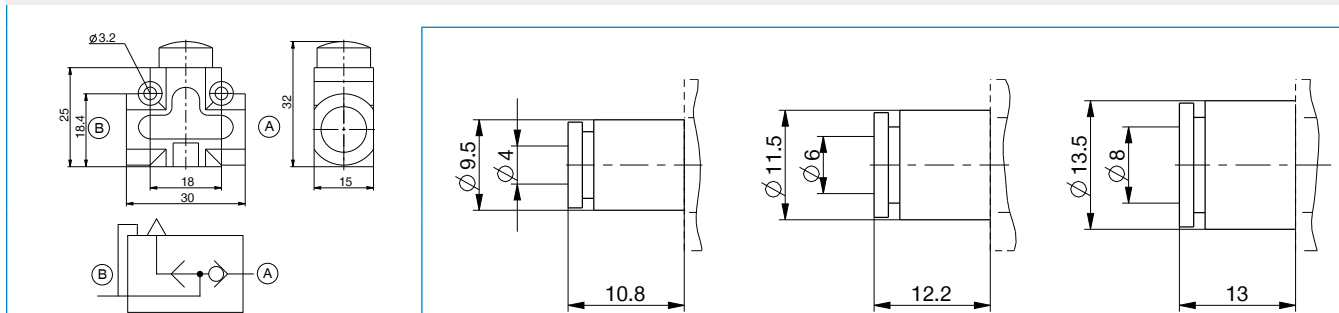
Assure un maintien sûr de la force et de la position en cas de baisse de pression dans le système

Le clapet anti-retour verrouillable, à étranglement intégré permet de préserver la pression du système de la pince en cas d'arrêt d'urgence. Pour assurer cette fonction, la soupape doit être montée le plus près possible du raccordement d'air de la pince. Deux boutons-poussoirs sont montés sur la variante E afin de contrôler la pince ou d'évacuer l'air de cette dernière.



# DOUBLE CLAPET ANTI-RETOUR SÉRIE DSV

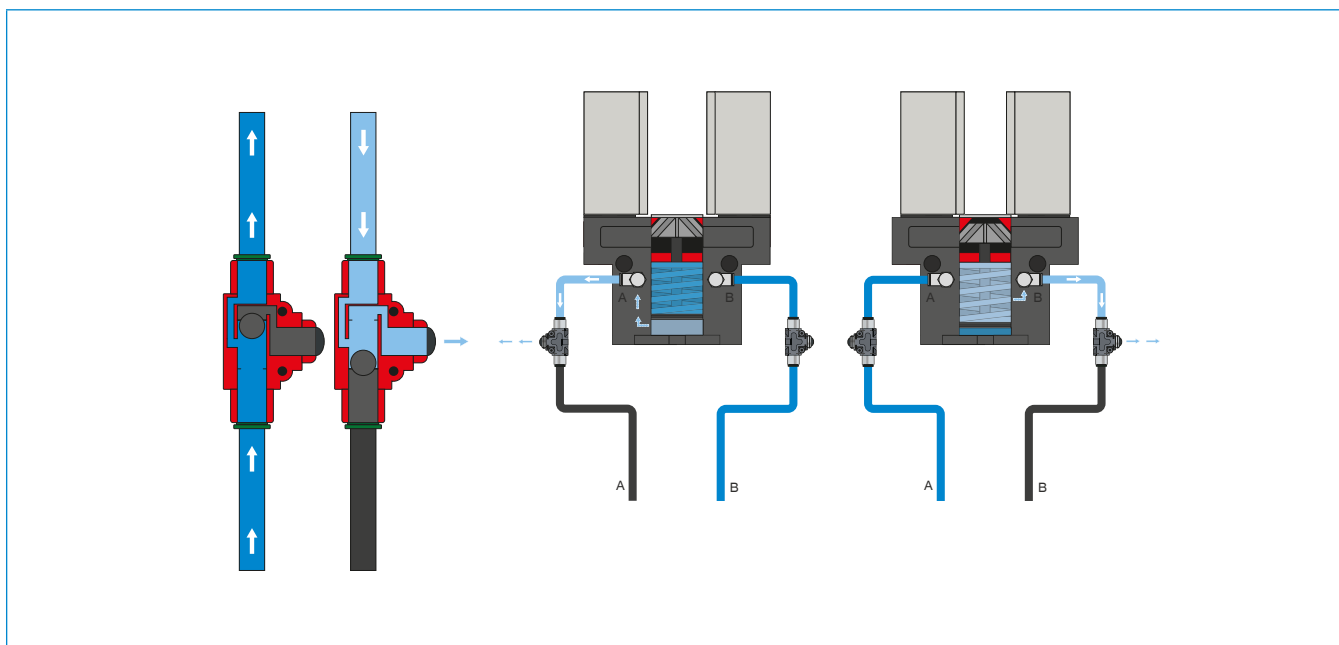
## ► SÉRIE DEV - SOUPEPE D'ÉCHAPPEMENT D'AIR RAPIDE



### ► Caractéristiques techniques

N° de commande	DEV04	DEV06	DEV08
Tuyau de raccordement Ø extérieur [mm]	4	6	8
Pression de service max. [bar]	10	10	10
Pression de service nominal [bar]	6	6	6
Température de service [°C]	-5 ... +50	-5 ... +50	-5 ... +50
Débit lors de la ventilation	250	250	250
Débit lors de l'évacuation d'air	500	500	500
Poids [kg]	0.015	0.015	0.015

## ► DESCRIPTION DES FONCTIONNALITÉS DEV



### Soupepe d'échappement d'air rapide - DEV

Pour un échappement rapide de l'air comprimé et pour éviter toute pression dynamique

Les distributeurs en ligne assurent un temps de cycle rapide et empêchent la formation de condensation sur les pinces avec des volumes du vérin réduits. Pour assurer cette fonction, la soupape doit être montée le plus près possible du raccordement d'air de la pince.

