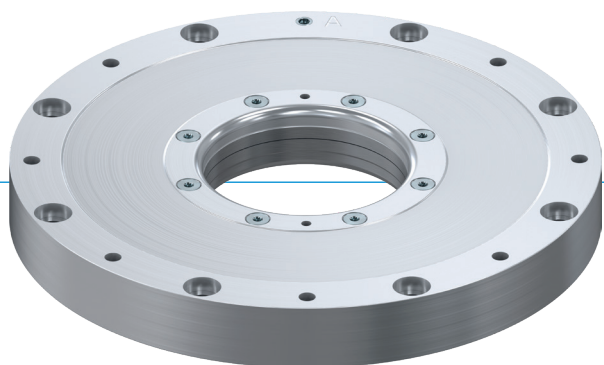


# 导轨钳制元件 | 气动

## DKPS1000 系列

### ▶ 产品优点



- ▶ **保持力矩高, 无需补充空气**  
保护旋转轴, 提高安全性
- ▶ **轻松检测状态**  
利用磁场传感器查询活塞位置
- ▶ **超过市售产品的周期数**  
久经考验的活塞密封, 无泄漏

### ▶ 面向您具体应用的合适产品

应用  
场景

- ▶ 轴的扭矩吸收
- ▶ 力矩电机安全夹紧装置
- ▶ 夹紧 C 轴
- ▶ 固定并保护旋转桥
- ▶ 夹紧主轴转向轴
- ▶ 龙门架的转向轴的夹紧

#### ▶ 技术数据

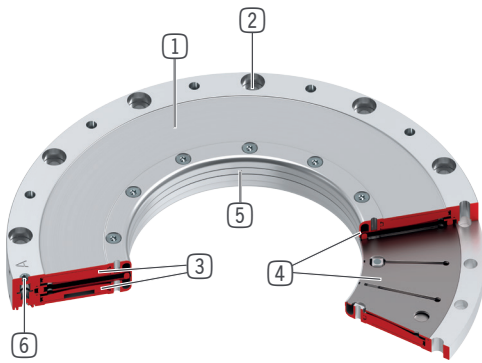
系列	DKPS1000
圆轴尺寸	50-160 mm
保持扭力	80-1000 Nm
允许温度范围	4.0 / 6.5 [bar]
弹簧蓄能	存在
增压连接	无
B10d 值	最大至五百万
动态制动循环	无
操作	气动
操作温度	5 ... +80 [°C]

### ▶ 配件建议



- ZDKPS1000-SH  
传感器安装套件

## 优势细节



- ① 外壳
- ② 外壳连接
  - 螺旋连接到连接结构
- ③ 活塞
  - 特殊形状, 可实现最佳弹簧挠度
- ④ 碟形弹簧/弹簧蓄能器
  - 在无压力的情况下通过预应力产生保持力矩
- ⑤ 夹紧范围
  - 直接夹紧旋转轴
- ⑥ 气动接口

## 技术数据

### DKPS1000 系列 气动 钳制 NC (NORMALLY CLOSED) 在无压状态下关闭

订购编号	轴径 $\varnothing$ [mm]	最小操作气压 [bar]	保持扭力 [Nm]	B [mm]	$\varnothing D1$ [mm]	$\varnothing LK1$ [mm]
DKPS1050-00-A	50	5.5	120	17	145	134
DKPS1050-10-A	50	4	80	17	145	134
DKPS1060-00-A	60	5.5	175	17	155	144
DKPS1060-10-A	60	4	115	17	155	144
DKPS1070-00-A	70	5.5	235	17	165	154
DKPS1070-10-A	70	4	155	17	165	154
DKPS1080-00-A	80	5.5	290	17	175	164
DKPS1080-10-A	80	4	190	17	175	164
DKPS1090-00-A	90	5.5	350	17	185	174
DKPS1090-10-A	90	4	230	17	185	174
DKPS1100-00-A	100	5.5	400	20	228	210
DKPS1100-10-A	100	4	265	20	228	210
DKPS1120-00-A	120	5.5	530	20	248	230
DKPS1120-10-A	120	4	350	20	248	230
DKPS1160-00-A	160	5.5	1000	20	288	270
DKPS1160-10-A	160	4	660	20	288	270

