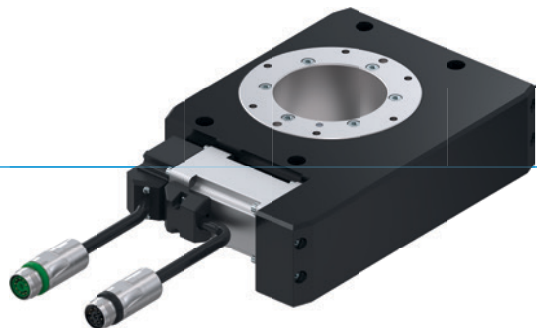


UNITÀ ROTANTI

SERIE DES

► VANTAGGI DEL PRODOTTO



“L’Individuale”

► Qui siete voi a decidere!

Sia che abbiate motori standard che di altri costruttori, decidete voi che cosa si armonizza meglio con il vostro sistema

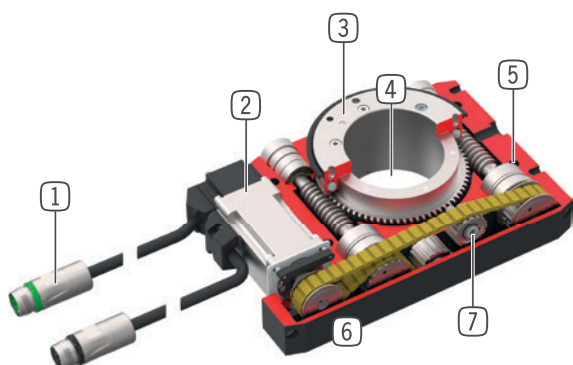
► Trasmissione mezzi integrata

Con la trasmissione mezzi D1 non dovete più preoccuparvi di rotture cavi e profili d’interferenza non definiti nelle linee di alimentazione

► Liberamente posizionabile

Non importa se rotazione, sollevamento o messa a passo: L’unità è realizzabile universalmente e può essere adattata individualmente alla vostra applicazione

► I VANTAGGI IN DETTAGLIO



① Alimentazione

- cavo motore con presa
- cavo trasduttore con connettore a spina

② Azionamento

- servomotore AC

③ Flangia di collegamento

- impiego e fissaggio di piastre di adattamento specifiche (realizzate da parte del cliente)
- semplice fissaggio degli utensili

④ Foro centrale

- passante per cavi

⑤ Fissaggio e posizionamento

- in alternativa su più lati, per un montaggio personalizzato

⑥ Carcasa robusta e leggera













- Lega di alluminio anodizzata a spessore

⑦ Trasmissione della forza

- cinghia dentata/cremagliera/vite senza fine



► CARATTERISTICHE DELLA SERIE

Dimensioni costruttive		Versione		
DESXXX		-B	D1-B	-99
 PB	Profibus	•	•	
 PN	Profinet, EtherCat, EtherNet/IP, Sercos	•	•	
 M	con azionamento	•	•	
	senza trasmissione; montaggio a cura del cliente			•
 5 Mio	5 milioni di rotazioni esenti da manutenzione (max.)	•	•	•
	Autorallentamento meccanico	•	•	•
 IP 54	IP54	•	•	•
	Rilevamento integrato	•	•	
	Libertà di posizionamento	•	•	
	Angolo di rotazione regolabile	•	•	
	Possibilità passaggi elettrici		•	
	Trasmissione oleodinamica		•	

► DATI TECNICI

Dimensioni costruttive	Angolo di rotazione	Momento torcente	Peso	Classe IP
	[°]	[Nm]	[kg]	
DES140	∞	10 - 12	4 - 7	IP54
DES190	∞	62 - 64	10,8 - 15,9	IP54

► ULTERIORI INFORMAZIONI DISPONIBILI ONLINE



Tutte le informazioni con un clic: www.zimmer-group.com. Con il numero d'ordine potete accedere a dati, disegni, modelli 3D e istruzioni per l'uso del prodotto desiderato nella dimensione più adatta per voi. Veloce, semplice e sempre attuale.

UNITÀ ROTANTI

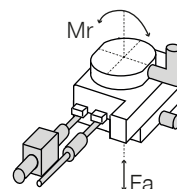
DIMENSIONI COSTRUTTIVE DES190D1

► SPECIFICHE PRODOTTO



► Forze e momenti

Indica il carico statico sul cuscinetto.



Fa [N]	8000
Mr [Nm]	525

► IN DOTAZIONE



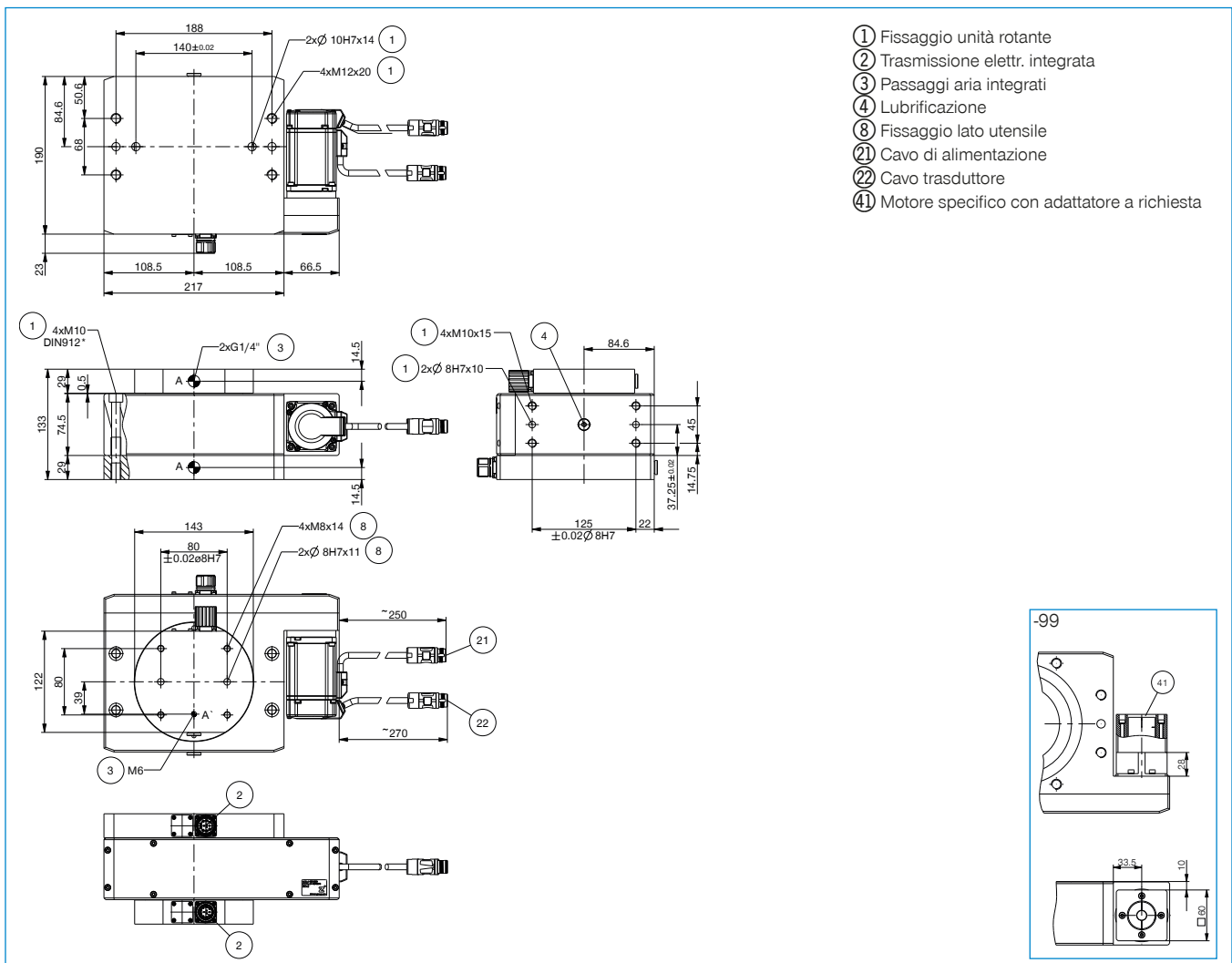
1 [pezzo]
USB per messa in funzione
052650

► TROVATE ACCESSORI CONSIGLIATI ALLE PAGINE SEGUENTI

Numero d'ordine	► Dati tecnici	
	DES190D1-B	DES190D1-99
Azionamento *	Servomotore AC	KSpecifico del cliente
Angolo di rotazione [°]	continuo	
Momento torcente nominale [Nm]	48	
Momento torcente mass. [Nm]	62	
Numero giri nominale [giri/min]	15	
Numero di giri mass. [giri/min]	25	
Tempo di rotazione a 360° per 15 giri/min [s] **	4.6	
Tempo di rotazione a 360° per 25 giri/min [s] **	3	
Momento d'inerzia mass. [kgm ²]	3	
Accelerazione di posizionamento [rad/s ²]	50	
Ritardo posizionamento [rad/s ²]	50	
Alimentazione elettrica	12x2A / 12x48V DC	12x2A / 12x48V DC
Alimentazione pneumatica [Numero di passaggi]	1	
Autorientamento	meccanico	Creomaglieria / a vite senza fine
Trasmissione della forza	Creomaglieria / a vite senza fine	Creomaglieria / a vite senza fine
Ripetibilità +/- [°]	0.02	0.05
Precisione di posizionamento +/- [°]	0.05	
Temperatura di esercizio [°C]	5 ... +80	5 ... +80
Tensione di rete di ingresso	1x200-240 VAC 50HZ	
Corrente continua [A]	2.3	
Corrente di punta [A]	7.4	
Grado di protezione secondo IEC 60529	IP54	IP54
Peso [kg]	18	15.5

* Selezionare il motore esterno in funzione del numero di giri motore nel capitolo Serie DES - accessori

** Il tempo di rotazione non è dipendente dal momento d'inerzia (il momento d'inerzia max. non deve essere superato)



UNITÀ ROTANTI

SERIE DES - ACCESSORI

▶ ACCESSORI CONSIGLIATI



ALIMENTAZIONE DI ENERGIA



ZUBHCS-B
Controller dell'unità
Profibus



ZUBHCSME-B
Controller dell'unità SERCOS III,
PROFINET IO, EtherNet/IP, EtherCAT



ZUBHCSN
Filtro di rete



GV1-4X8
Raccordi filettati lineari



WV1-4X8
Raccordi filettati angolari



COLLEGAMENTI/ALTRO



ZUBHCSKAG05-B
Cavo trasduttore 5 m



ZUBHCSKAG10-B
Cavo trasduttore 10 m



ZUBHCSKAG25-B
Cavo trasduttore 25 m



ZUBHCSKAP01
Cavo per programmare



ZUBHCSKAL05-B
Cavo di alimentazione 5 m



ZUBHCSKAL10-B
Cavo di alimentazione
10 m



ZUBHCSKAL25-B
Cavo di alimentazione
25 m



RSTVSM23G12S-B
Connettore a spina tonda
lineare - connettore M23



RSTVSM23W12S-B
Connettore a spina tonda
angolare - connettore M23



RSTVSM23G12B-B
Connettore a spina tonda
lineare - connettore M23



RSTVSM23W12B-B
Connettore a spina tonda
angolare - connettore M23

► **Dati tecnici motori**

Numero d'ordine	MSM019B-0300-NN-M5-MH0	MSM031C-0300-NN-M5-MH0
Adatto per	DES140	DES190
Produttore	BOSCH	BOSCH
Momento torcente nominale [Nm]	0,32	1,3
Momento torcente mass. [Nm]	0,95	3,8
Numero giri nominale [giri/min]	3000	3000
Numero di giri mass. [giri/min]	5000	5000
Grado di protezione secondo IEC 60529	IP54	IP54

