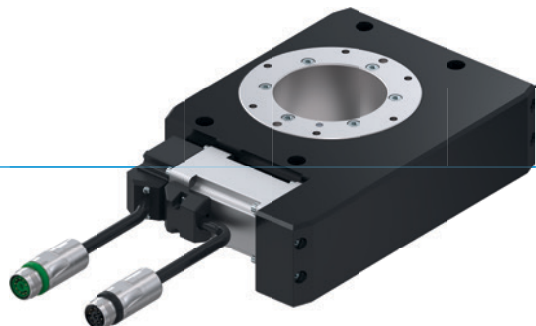


MODUŁY OBROTOWE

SERIA DES

► ZALETY PRODUKTU



„Indywidualista”

► Tu decyduje klient!

Silnik standardowy albo silniki innych producentów – Ty decydujesz, co najlepiej harmonizuje z Twoim systemem.

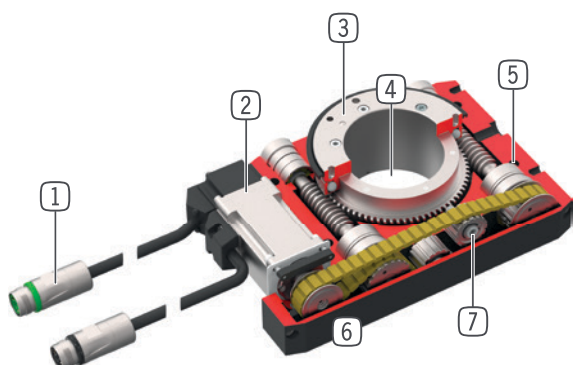
► Zintegrowany zespół prowadzenia mediów

Zespół prowadzenia mediów D1 sprawia, że temat pęknięcia przewodu i nieokreślonych niekorzystnych konturów spowodowanych przez przewody zasilające przestaje istnieć.

► Możliwość dowolnego umieszczenia

Obroty, podnoszenie czy taktowanie? Jednostkę można stosować uniwersalnie i indywidualnie dostosować do konkretnego zastosowania.

► KORZYŚCI – W SZCZEGÓŁACH



① Doprowadzanie energii

- Przewód silnika z gniazdem
- Przewód czujnika z przyłączem wtykowym

② Napęd

- Serwomotor AC

③ Kołnierz montażowy

- Do połączenia ze specyficzną dla aplikacji płytą pośredniczącą (do wykonania przez klienta)
- Łatwe dołączenie narzędzia

④ Otwór środkowy

- Do przeprowadzenia przewodów

⑤ Mocowanie i pozycjonowanie

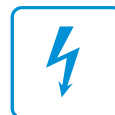
- Możliwość zastosowania na różnych stronach dla zapewnienia indywidualnego montażu

⑥ Wytrzymała, lekka obudowa

- Stop aluminium pokryty twardą powłoką

⑦ Przeniesienie siły

- Pasek zębaty/pręt zębaty/przekładnia ślimakowa



► CECHY SERII

Rozmiar	Wersja			
	DESXXX	-B	D1-B	-99
PB Profibus		•	•	
PN Profinet, EtherCat, EtherNet/IP, Sercos		•	•	
M z napędem		•	•	
M bez napędu; montaż przez klienta				•
5 Mio 5 mln obrotów bez konserwacji (maks.)		•	•	•
Mechaniczne samoistne hamowanie		•	•	•
IP54		•	•	•
Zintegrowana kontrola		•	•	
Pozycjonowanie dowolne		•	•	
Kąt wychylenia regulowany		•	•	
Przepust elektryczny			•	
Przepust płynów			•	

► DANE TECHNICZNE

Rozmiar	Kąt wychylenia [°]	Moment obrotowy [Nm]	Masa [kg]	Klasa IP
DES140	∞	10 - 12	4 - 7	IP54
DES190	∞	62 - 64	10,8 - 15,9	IP54

► WIĘCEJ INFORMACJI MOŻNA ZNALEŹĆ W INTERNECIE.



Wszystkie informacje za jednym kliknięciem: www.zimmer-group.com. Na podstawie numeru katalogowego pożądanego produktu można znaleźć dane, rysunki, modele 3D i instrukcje obsługi szukanego rozmiaru. Szybki dostęp do zawsze aktualnych i przejrzystych informacji.

MODUŁY OBROTOWE

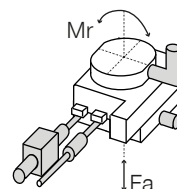
ROZMIAR DES140D1

► SPECYFIKACJE PRODUKTOWE



► Siły i momenty

Przedstawia statyczne obciążenie łożyska.



Fa [N]	7000
Mr [Nm]	400

► W ZAKRESIE DOSTAWY



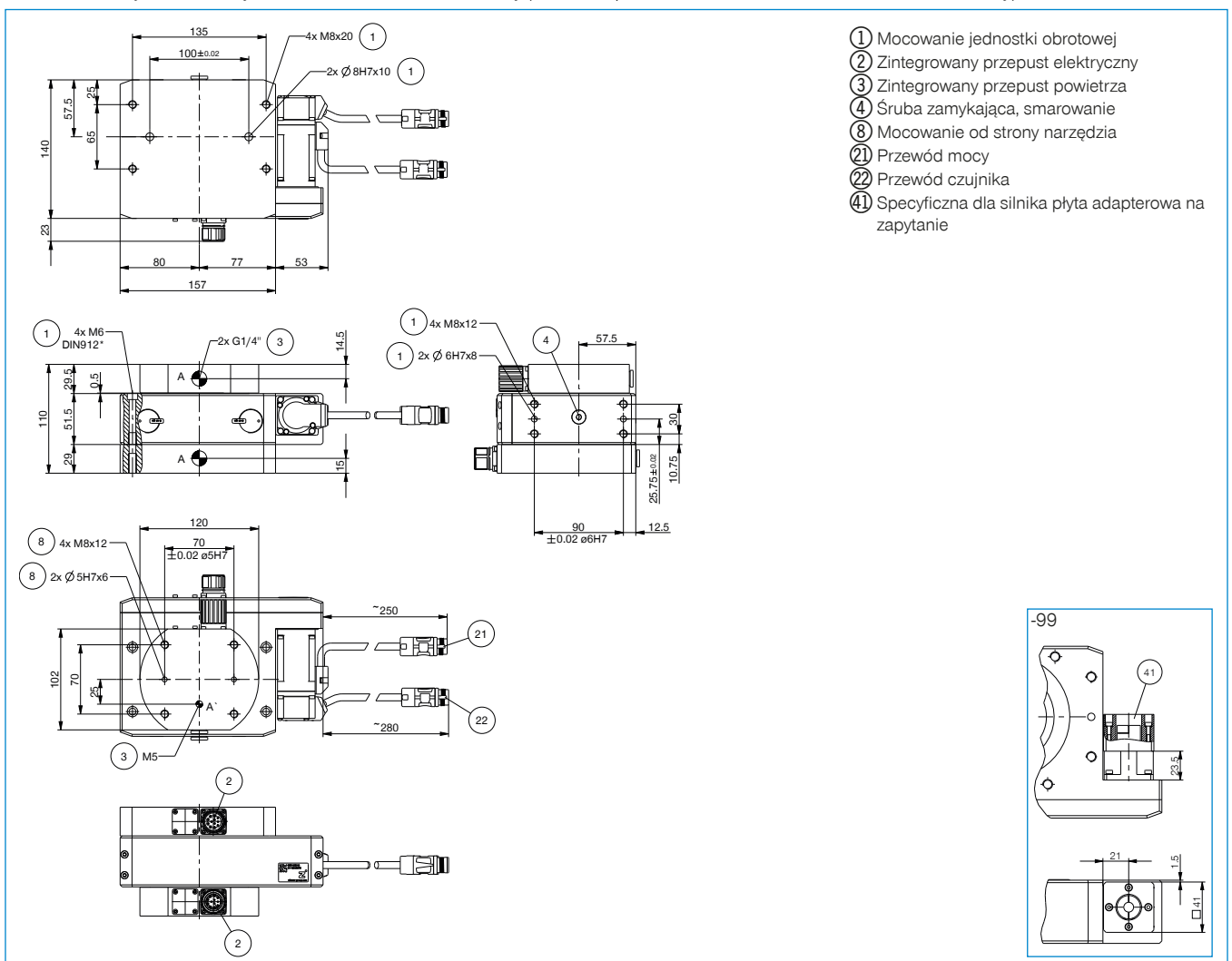
1 [kawatek]
USB z instrukcją uruchomienia
052650

► ZALECANE WYPOSAŻENIE DODATKOWE ZNAJDUJĄ SIĘ NA NASTĘPUJĄCYCH STRONACH

Nr katalogowy	► Dane techniczne	
	DES140D1-B	DES140D1-99
Napęd *	Serwomotor AC	Dobrane do indywidualnych potrzeb klienta
Kąt obrotu [°]	Bez ograniczeń	
Nominalny moment obrotowy [Nm]	7	
Moment obrotowy maks. [Nm]	10	
Obroty znamionowe [obr./min]	30	
Obroty maks. [obr./min]	50	
Czas obrotu 360° przy 30 obr./min [s] **	2.5	
Czas obrotu 360° przy 50 obr./min [s] **	1.8	
Moment bezwładności masy maks. [kgm²]	1	
Przyspieszenie pozycjonujące [rad/s²]	50	
Hamowanie pozycjonujące [rad/s²]	50	
Przeniesienie energii elektryczne	12x2 A / 12x120 V DC	12x2 A / 12x120 V DC
Przeniesienie energii pneumatyczne [Liczba]	1	1
Hamowanie samoistne	Mechaniczny	Koło o zębach śrubowych / przekładnia ślimakowa
Przeniesienie siły	koło o zębach śrubowych / przekładnia ślimakowa	koło o zębach śrubowych / przekładnia ślimakowa
Dokładność powtarzania +/- [°]	0.02	0.1
Dokładność pozycjonowania +/- [°]	0.10	
Temperatura robocza [°C]	5 ... +80	5 ... +80
Napięcie wejściowe sieci	1x200-240 VAC 50HZ	
Prąd ciągły [A]	0.9	
Prąd szczytowy [A]	3	
Typ ochrony wg IEC 60529	IP54	IP54
Masa [kg]	7.3	6.8

* Dobór silnika obcego zgodnie z parametrami silnika w rozdziale Wyposażenie serii DES

** Czas obrotu jest niezależny od momentu bezwładności masy (nie wolno przekraczać maks. momentu bezwładności masy).



MODUŁY OBROTOWE

SERIA DES - AKCESORIA

► ZALECANE WYPOSAŻENIE DODATKOWE



ZASILANIE W ENERGIĘ



ZUBHCS-B
Urządzenie regulacji napędu Profibus



ZUBHCSME-B
Urządzenie regulacji napędu SERCOS III, PROFINET IO, EtherNet/IP, EtherCAT



ZUBHCSN
Filtr sieciowy



GV1-4X8
Złącze śrubowe proste



WV1-4X8
Złącze skręcane kątowno-wychylne



PRZYŁĄCZA/POZOSTAŁE



ZUBHCSKAG05-B
Przewód czujnika 5 m



ZUBHCSKAG10-B
Przewód czujnika 10 m



ZUBHCSKAG25-B
Przewód czujnika 25 m



ZUBHCSKAP01
Przewód programowania



ZUBHCSKAL05-B
Przewód mocy 5 m



ZUBHCSKAL10-B
Przewód mocy 10 m



ZUBHCSKAL25-B
Przewód mocy 25 m



RSTVSM23G12S-B
Złącze wtykowe okrągłe proste – wtyk M23



RSTVSM23W12S-B
Złącze okrągłe wtykane kątowne – wtyk M23



RSTVSM23G12B-B
Złącze wtykowe okrągłe proste – gniazdo M23



RSTVSM23W12B-B
Złącze wtykowe okrągłe kątowne – gniazdo M23

Nr katalogowy	► Dane techniczne – silniki	
	MSM019B-0300-NN-M5-MH0	MSM031C-0300-NN-M5-MH0
Pasuje do	DES140	DES190
Producent	BOSCH	BOSCH
Nominalny moment obrotowy [Nm]	0,32	1,3
Moment obrotowy maks. [Nm]	0,95	3,8
Obroty znamionowe [obr./min]	3000	3000
Obroty maks. [obr./min]	5000	5000
Typ ochrony wg IEC 60529	IP54	IP54

