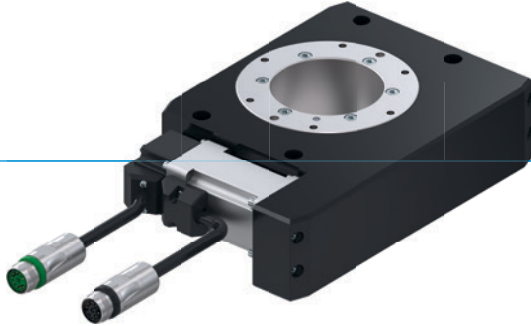


# 회전 모듈 시리즈 DES

## ▶ 제품의 장점



### "개별적 수용"

#### ▶ 여기서 직접 결정해 보십시오!

기본 모터 또는 다른 제조사의 모터 여부 - 귀하의 시스템에 가장 적합한 품목을 결정할 수 있습니다.

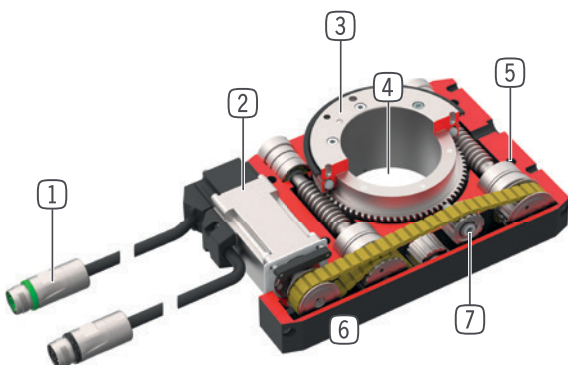
#### ▶ 매체 전달 통합

이 매체 전달기 D1을 이용할 경우 공급 라인으로 인한 케이블 단선 및 정의되지 않은 간섭 윤곽과 같은 문제가 더 이상 없습니다.

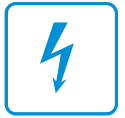
#### ▶ 자유롭게 위치 설정 가능

회전, 리프팅 또는 클록 제어 시에도 동일: 이 유닛은 보편적으로 사용 가능하고 귀하의 애플리케이션에 개별적으로 맞출 수 있습니다.

## ▶ 용도 명세



- ① 에너지 공급
  - 소켓을 구비한 모터 케이블
  - 커넥터를 구비한 인코더 케이블
- ② 구동
  - AC-서보 모터
- ③ 수용 플랜지
  - 애플리케이션 특유의 어댑터 플레이트에 연결하기 위함(고객측에서 완성)
  - 간단한 공구 연결
- ④ 센터 보어
  - 케이블 관통을 위함
- ⑤ 고정 및 위치 설정
  - 개별 설치의 여러 측면 대체
- ⑥ 견고, 경량 하우징
  - 견고한 표면을 위해 알루미늄 합금
- ⑦ 힘 전달
  - 톱니 벨트/랙/워엄 기어



## ▶ 시리즈 특징

설비 크기	버전			
	DESXXX	-B	D1-B	-99
Profibus	●	●		
Profinet, EtherCat, EtherNet/IP, Sercos	●	●		
운전과 함께	●	●		
드라이브 사용하지 않음; 고객측에서 설치				●
최대 500만 사이클까지 정비가 불필요	●	●		●
기계식 자동 정지	●	●		●
IP54	●	●		●
통합 조희	●	●		
위치 설정 가능성을 자유롭게 선택할 수 있음	●	●		
선회 각도를 조절할 수 있음	●	●		
전기 관통			●	
유체 관통			●	

## ▶ 기술 데이터

설비 크기	선회각 [°]	토크 [Nm]	무게 [kg]	IP 분류
DES140	∞	10 - 12	4 - 7	IP54
DES190	∞	62 - 64	10,8 - 15,9	IP54

## ▶ 세부 정보는 온라인으로 사용가능



모든 정보는 한 클릭으로: [www.zimmer-group.com](http://www.zimmer-group.com). 기술 정보모든 정보를 원하시는 제품의 주문번호로 여러분의 설비크기에 해당되는 데이터, 도면, 3-D 모델, 작동설명서를 보실 수 있습니다. 빠르고, 한 눈에 들어오는 최신 정보.

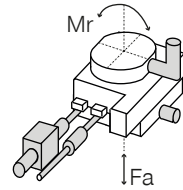
# 회전 모듈 설비 크기 DES140D1

## ▶ 제품 규격



### ▶ 힘 및 모멘트

정적 베어링 하중을 나타냅니다.



Fa [N]	7000
Mr [Nm]	400

## ▶ 배송 구성에 포함



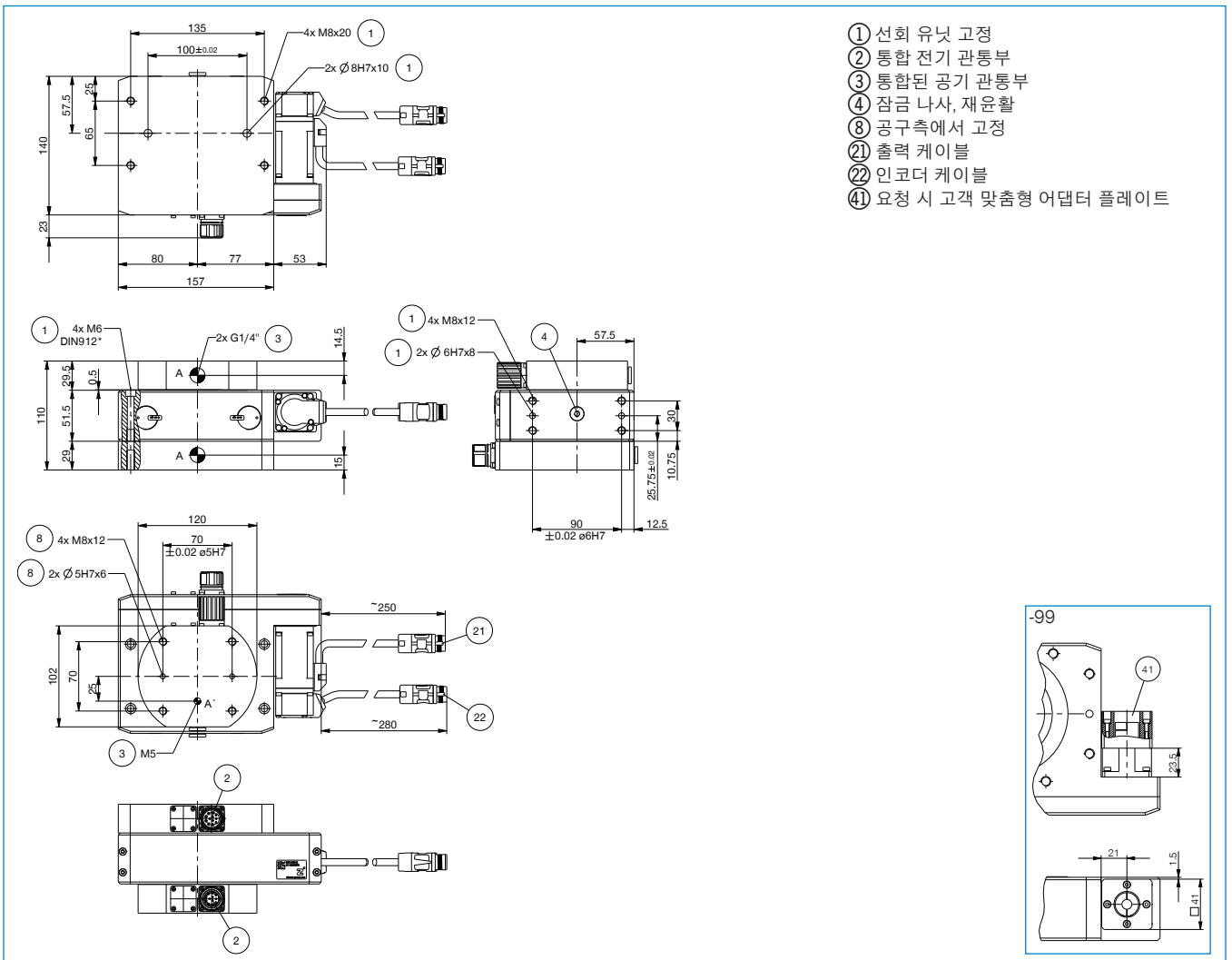
1 [조각]  
최초 작동 USB  
052650

## ▶ 권장 액세서리는 다음 페이지에서 찾을 수 있습니다

주문번호	▶ 기술 데이터	
	DES140D1-B	DES140D1-99
드라이브 *	AC-서보 모터	고객 맞춤형
회전각 [°]	제한되지 않음	
공칭 토크 [Nm]	7	
최대 토크 [Nm]	10	
공칭 회전 속도	30	
최대 회전 속도	50	
선회 시간 30 U/min에 360° [s] **	2.5	
선회 시간 50 U/min에 360° [s] **	1.8	
최대 관성 모멘트 [kgm <sup>2</sup> ]	1	
위치 설정 가속화 [rad/s <sup>2</sup> ]	50	
위치 설정 지연 [rad/s <sup>2</sup> ]	50	
전기 에너지 전달	12x2A / 12x120V DC	12x2A / 12x120V DC
공압 에너지 전달 [숫자]	1	1
자동 정지	기계식	나선형 기어 휠 / 워엄 기어
힘 전달	나선형 기어 휠 / 워엄 기어	나선형 기어 휠 / 워엄 기어
반복정밀도 +/- [°]	0.02	0.1
위치 정확도 +/- [°]	0.10	
작동 온도 [°C]	5 ... +80	5 ... +80
메인즈 입력 전압	1x200-240 VAC 50HZ	
연속 전류 [A]	0.9	
최고 전류 [A]	3	
IEC 60529 준거 보호방식	IP54	IP54
무게 [kg]	7.3	6.8

\*DES-액세서리 시리즈 장의 엔진 모델 코드에 따라 외부 모터 선택

\*\*선회 시간은 관성 모멘트와 무관합니다(최대 관성 모멘트 값이 초과되면 안 됩니다).



# 로터리 모듈

## DES 시리즈 - 액세서리

### ▶ 부품 권장



### 에너지 공급



**ZUBHCS-B**  
구동 제어 장치 Profibus



**ZUBHCSME-B**  
구동 제어 장치 SERCOS III, PROF-  
INET IO, EtherNet/IP, EtherCAT



**ZUBHCSN**  
메인즈 필터



**GV1-4X8**  
직선-나사 체결부



**WV1-4X8**  
각선회나사 체결부



### 연결/기타



**ZUBHCSKAG05-B**  
인코더 케이블 5 m



**ZUBHCSKAG10-B**  
인코더 케이블 10m



**ZUBHCSKAG25-B**  
인코더 케이블 25m



**ZUBHCSKAP01**  
프로그래밍 케이블



**ZUBHCSKAL05-B**  
출력 케이블 5m



**ZUBHCSKAL10-B**  
출력 케이블 10 m



**ZUBHCSKAL25-B**  
출력 케이블 25m



**RSTVSM23G12S-B**  
원형 커넥터 직선 - 플러  
그 M23



**RSTVSM23W12S-B**  
원형 커넥터 앵글러 - 플  
러그 M23



**RSTVSM23G12B-B**  
원형 커넥터 직선 - 소  
켓 M23



**RSTVSM23W12B-B**  
원형 커넥터 앵글러 - 소  
켓 M23

▶ 모터 기술 데이터

주문번호	MSM019B-0300-NN-M5-MH0	MSM031C-0300-NN-M5-MH0
적합	DES140	DES190
제조사	BOSCH	BOSCH
공칭 토크 [Nm]	0,32	1,3
최대 토크 [Nm]	0,95	3,8
공칭 회전 속도	3000	3000
최대 회전 속도	5000	5000
IEC 60529 준거 보호방식	IP54	IP54

